



产品合规性

如需合规文档，请访问 [TE 官网产品页面](#)。>

欧盟RoHS指令2011/65/EU	符合
欧盟ELV指令2000/53/EC	符合
中国电器电子产品有害物质限制使用管理办法（China RoHS 2，工业和信息化部携七部委2016年第32号令	没有超出阈值的受限材料
欧盟REACH法规(EC) No. 1907/2006	欧洲化学品管理局最新发布的SVHC候选清单: 2024年1月（240） SVHC候选清单的声明更新至: 2022年1月（223） 超过限值的SVHC： Pb (.2% in Component Part) 物品安全使用说明： 使用本产品时不要进食、饮水或吸烟。作业后彻底清洗。如果可能，请回收再利用，如需废弃处置，请遵守当地有关法规。
卤素含量	低卤素 - 每种均质材料的 Br、Cl、F、I < 900 ppm。也不含 BFR/CFR/PVC
焊接工艺能力	不适合采用焊接工艺

产品合规免责声明

此信息基于对供应商的合理调查以及TE对供应商提供的信息的现有认知。此信息可能发生变化。经TE确认符合欧盟RoHS的产品编号，产品均质材料中铅、六价铬、汞、PBB、PBDE、DEHP、BBP、DBP和DIBP的最大浓度不超过0.1%，镉的最大浓度不超过0.01%或符合指令2011/65/EU(RoHS2)及其修订指令规定的豁免。根据2011/65/EU指令要求电子电气产品需要进行CE标识。元器件产品通常无需进行CE标识。经TE确认符合欧盟ELV指令的产品编号，产品均质材料中，铅、六价铬和汞的最大浓度不超过0.1%，镉的最大浓度不超过0.01%（按重量计算），或符合指令2000/53/EC(ELV)附录中规定的豁免。关于欧盟REACH法规，TE目前提供的此产品编号的物品中高度关注物质（SVHC）的信息是基于欧洲化学品管理局（ECHA）最新发布的“物品中物质的要求指南”，链接如下：<https://echa.europa.eu/guidance-documents/guidance-on-reach>

该系列中的其他产品 | [HDC IP68 EMC](#)



矩形连接器护罩和底座(445)

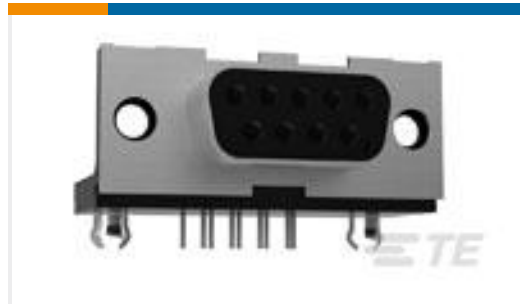


连接器盖帽(4)

客户还购买了



TE 产品编号1658671-1
HDP-22,PLUG,SIZE 2, 26 POSN



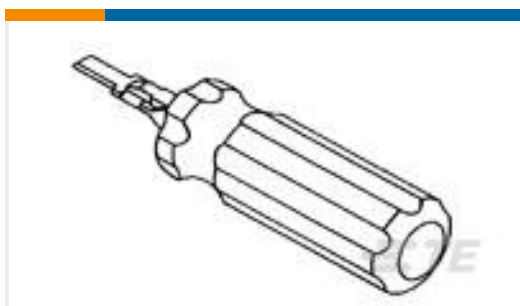
TE 产品编号1-106505-2
9P.HDP20 REC.ASSY.



TE 产品编号164531-4
9P.HDP20 REC.ASSY.



TE 产品编号1888247-2
20 POS SMT CONN, SFP/SFP+, 15A



TE 产品编号234168-1
EXTRACTION TOOL(DYNAMIC D-3)



TE 产品编号2263039-1
1 QUAD 21 AWG 120 OHMS
DATABUS LSZH CABL



TE 产品编号2-1103638-3
HE.16.STI.C.B 1-16



TE 产品编号2-1102655-5
HIP-K.16/40.STO.1.2



TE 产品编号2-1102610-5
HIP-K.10/24.SG.1.21

文档

[CAD 文件](#)

[3D PDF](#)

[3D](#)

[下载查看](#)

[ENG_CVM_CVM_2-1102651-5_B_c-2-1102651-5-b.2d_dxf.zip](#)

[英文版本](#)

[下载查看](#)

[ENG_CVM_CVM_2-1102651-5_B_c-2-1102651-5-b.3d_igs.zip](#)



英文版本

下载查看

[ENG_CVM_CVM_2-1102651-5_B_c-2-1102651-5-b.3d_stp.zip](#)

英文版本

下载CAD文件代表我接受和同意[使用条款](#)。

[数据表/目录页](#)

[Heavy Duty Connectors](#)

英文版本