

2-103904-1 ✓ 有效

AMPMODU | AMPMODU MTE

TE 内部编号 2-103904-1

PCB Mount Header, Right Angle, Wire-to-Board, 22 Position, 2.54 mm [.1 in] Centerline, Fully Shrouded, Gold, Through Hole - Solder, AMPMODU MTE

[在 TE 官网查看>](#)



连接器 > PCB 连接器 > PCB 板端连接器及母端



连接器系统: 线到板

位数: 22

行数: 1

中心线 (间距) : 2.54 mm [.1 in]

PCB 安装方向: 直角

产品特性

产品类型特性

连接器系统	线到板
接头类型	全部带罩
可密封	否
连接器和端子端接到	印刷电路板
PCB 连接器组件类型	PCB 安装接头

结构特性

位数	22
行数	1
PCB 安装方向	直角

电气特征

端接电阻	15 mΩ
绝缘电阻	5000 MΩ
介质耐压 (最大值)	600 V

主体特性

主要产品颜色	黑色
--------	----

接触件特性

端子接触部长度	5.84 mm[.23 in]
接合方柱尺寸	.64 mm[.025 in]

PCB 端子端接区域电镀材料厚度	2.54 μm [100 μin]
端子接合区域电镀材料厚度	.381 μm [30 μin]
PCB 端子端接区域电镀材料表面涂层	哑光
端子形状和构造	正方形
PCB 端子端接区域电镀材料	锡铅
端子基材	黄铜
端子接触部电镀材料	金
端子类型	插针
端子额定电流（最大值）	3 A

端接特性

方形端接柱体和尾部尺寸	.64 mm[.025 in]
端接柱体和尾部长度的	3.3 mm[.13 in]
PCB 端接方法	通孔 - 焊接

机械附件

接合对准类型	极化, 极化, 锁存
接合固定	带有
PCB 安装固定类型	压紧
接合固定类型	压紧
连接器安装类型	板安装
接合对准	带有
PCB 安装对准	不带
PCB 安装固定	带有

壳体特性

外壳材料	热塑性
中心线（间距）	2.54 mm[.1 in]

尺寸

连接器长度	58.42 mm[2.3 in]
连接器高度	6.99 mm[.275 in]
PCB 厚度（建议）	1.57 mm[.062 in]

使用环境

工作温度范围	-65 – 105 $^{\circ}\text{C}$ [-85 – 221 $^{\circ}\text{F}$]
--------	--

操作/应用



电路应用	Signal
------	--------

行业标准

与已批准的标准产品兼容	CSA LR7189, UL E28476
UL 阻燃性等级	UL 94V-0

包装特性

封装数量	8
封装方法	Box, Tube

产品合规性

如需合规文档，请访问 [TE 官网产品页面](#)。>

欧盟RoHS指令2011/65/EU	不符合
欧盟ELV指令2000/53/EC	符合且适用豁免
中国电器电子产品有害物质限制使用管理办法（China RoHS 2，工业和信息化部携七部委2016年第32号令	受限材料超出阈值
欧盟REACH法规(EC) No. 1907/2006	<p>欧洲化学品管理局最新发布的SVHC候选清单: 2024年1月 (240)</p> <p>SVHC候选清单的声明更新至: 2024年1月 (240)</p> <p>超过限值的SVHC:</p> <p>Pb (13% in Component Part)</p> <p>物品安全使用说明: 使用本产品时不要进食、饮水或吸烟。作业后彻底清洗。如果可能，请回收再利用，如需废弃处置，请遵守当地有关法规。</p>
卤素含量	低卤素 - 每种均质材料的 Br、Cl、F、I < 900 ppm。也不含 BFR/CFR/PVC
焊接工艺能力	回流焊接可达到 260°C

产品合规免责声明

此信息基于对供应商的合理调查以及TE对供应商提供的信息的现有认知。此信息可能发生变化。经TE确认符合欧盟RoHS的产品编号，产品均质材料中铅、六价铬、汞、PBB、PBDE、DEHP、BBP、DBP和DIBP的最大浓度不超过0.1%，镉的最大浓度不超过0.01%或符合指令2011/65/EU(RoHS2)及其修订指令规定的豁免。根据2011/65/EU指令要求电子电气产品需要进行CE标识。元器件产品通常无需进行CE标识。经TE确认符合欧盟ELV指令的产品编号，产品均质材料中，铅、六价铬和汞的最大浓度不超过0.1%，镉的最大浓度不超过0.01%（按重量计算），或符合指令2000/53/EC(ELV)附录中规定的豁免。关于欧盟REACH法规，TE目前提供的此产品编号的物品中高度关注物质(SVHC)的信息是基于欧洲化学品管理局(ECHA)最新发布的“物品中物质的要求指南”，链接如下：<https://echa.europa.eu/guidance-documents/guidance-on-reach>

配套部件

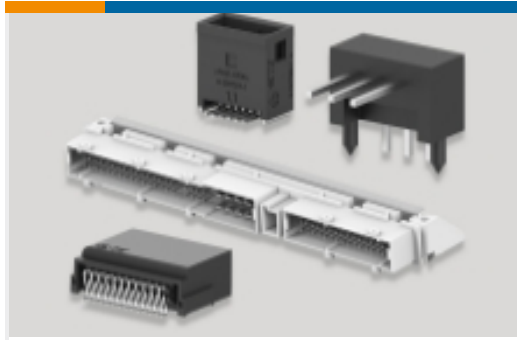


TE 产品编号 2-487526-1
022 HOUSING FFC RCPT 100CL SR

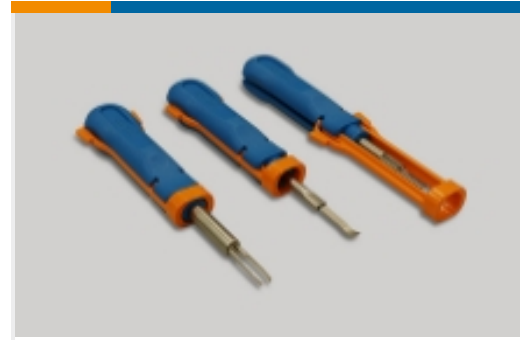


TE 产品编号 2-103734-1
22 MTE RCPT SR LATCH .100CL

该系列中的其他产品 | AMPMODU MTE



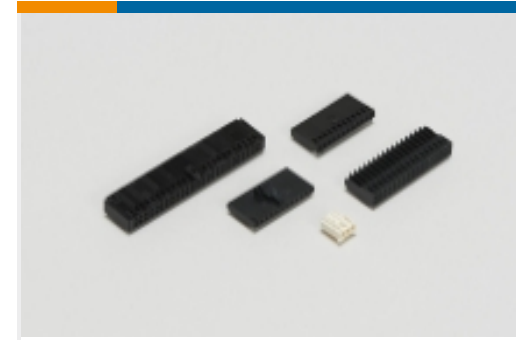
PCB 板端连接器及母端(763)



插入和拔出工具(1)



标准矩形连接器(2)



线到板连接器组件和护套(585)



连接器盖帽(40)



连接器硬件(1)



连接器端子(32)

客户还购买了



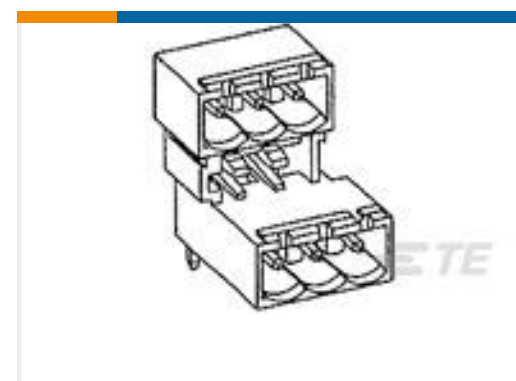
TE 产品编号7-1609097-8
16EQ1=F8365



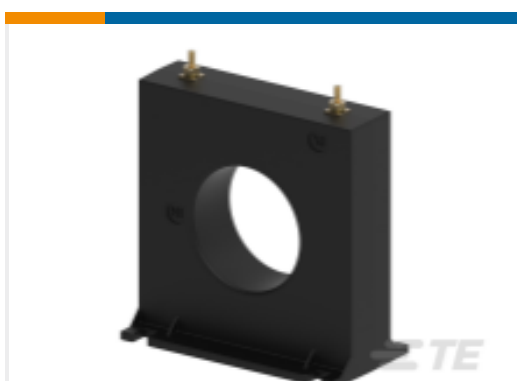
TE 产品编号DRC10-24PA
HDR, 24P, BLK, ST, SDR CUP, SN/NI /CU, A



TE 产品编号1451-100G-T
100PSIG BOARD MOUNT PRESSURE SENSOR



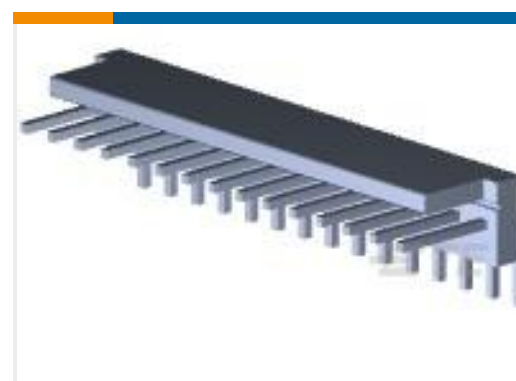
TE 产品编号284061-3
TERMI-BLOK HDR 90, 5,08MM P. M



TE 产品编号CG9266-000
CI-6SFT-401



TE 产品编号1-284517-2
12P TERMI-BLOK HDR DIR POL



TE 产品编号4-641214-5
15P MTA100 HDR ASSY PO/RA LF



文档

产品图纸

[22 MTE HDR SRRA LATCH W/HLDWN](#)

英文版本

CAD 文件

[3D PDF](#)

3D

[下载查看](#)

[ENG_CVM_CVM_2-103904-1_AD.2d_dxf.zip](#)

英文版本

[下载查看](#)

[ENG_CVM_CVM_2-103904-1_AD.3d_igs.zip](#)

英文版本

[下载查看](#)

[ENG_CVM_CVM_2-103904-1_AD.3d_stp.zip](#)

英文版本

下载CAD文件代表我接受和同意[使用条款](#)。

数据表/目录页

[AMPMODU MTE INTERCONNECT SYSTEM](#)

英文版本

产品规格

[应用规格](#)

英文版本

使用说明书

[使用说明书 \(美国\)](#)

英文版本