

2-103634-9 ✓ 有效

AMPMODU | AMPMODU MTE

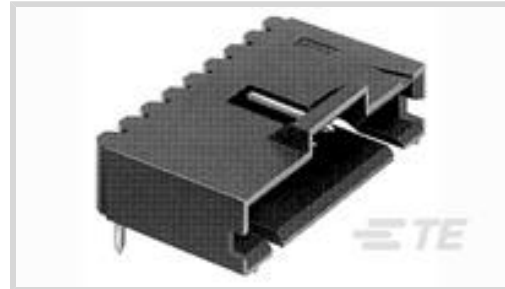
TE 内部编号 2-103634-9

PCB Mount Header, Right Angle, Wire-to-Board, 2 Position, 2.54 mm [.1 in] Centerline, Fully Shrouded, Tin, Through Hole - Solder, Signal, AMPMODU MTE

[在 TE 官网查看>](#)



连接器 > PCB 连接器 > PCB 板端连接器及母端



连接器系统: 线到板

位数: 2

行数: 1

中心线 (间距) : 2.54 mm [.1 in]

PCB 安装方向: 直角

产品特性

产品类型特性

| | |
|-------------|----------|
| 连接器系统 | 线到板 |
| 接头类型 | 全部带罩 |
| 可密封 | 否 |
| 连接器和端子端接到 | 印刷电路板 |
| PCB 连接器组件类型 | PCB 安装接头 |

结构特性

| | |
|----------|----|
| 位数 | 2 |
| 行数 | 1 |
| PCB 安装方向 | 直角 |

电气特征

| | |
|------------|---------|
| 端接电阻 | 15 mΩ |
| 绝缘电阻 | 5000 MΩ |
| 介质耐压 (最大值) | 600 V |

主体特性

| | |
|--------|----|
| 主要产品颜色 | 黑色 |
|--------|----|

接触件特性

| | |
|---------|-----------------|
| 端子接触部长度 | 5.84 mm[.23 in] |
| 接合方柱尺寸 | .64 mm[.025 in] |



| | |
|--------------------|------------------|
| PCB 端子端接区域电镀材料厚度 | 2.54 μm[100 μin] |
| 端子接合区域电镀材料厚度 | 2.54 μm[100 μin] |
| PCB 端子端接区域电镀材料表面涂层 | 亮光 |
| 端子形状和构造 | 正方形 |
| 端子接触部电镀材料表面涂层 | 亮光 |
| PCB 端子端接区域电镀材料 | 锡 |
| 端子基材 | 黄铜 |
| 端子接触部电镀材料 | 锡 |
| 端子类型 | 插针 |
| 端子额定电流（最大值） | 3 A |

端接特性

| | |
|-------------|-----------------|
| 方形端接柱体和尾部尺寸 | .64 mm[.025 in] |
| 端接柱体和尾部长度 | 3.3 mm[.13 in] |
| PCB 端接方法 | 通孔 - 焊接 |

机械附件

| | |
|----------|------------|
| 接合对准类型 | 极化, 极化, 锁存 |
| 接合固定 | 带有 |
| 接合固定类型 | 极性定位锁定 |
| 连接器安装类型 | 板安装 |
| 接合对准 | 带有 |
| PCB 安装对准 | 不带 |
| PCB 安装固定 | 不带 |

壳体特性

| | |
|---------|----------------|
| 外壳材料 | 热塑性 |
| 中心线（间距） | 2.54 mm[.1 in] |

尺寸

| | |
|------------|------------------|
| 连接器长度 | 7.62 mm[.3 in] |
| 连接器高度 | 6.99 mm[.275 in] |
| PCB 厚度（建议） | 1.57 mm[.062 in] |

使用环境

| | |
|--------|----------------------------|
| 工作温度范围 | -65 – 105 °C[-85 – 221 °F] |
|--------|----------------------------|

操作/应用

| | |
|------|--------|
| 电路应用 | Signal |
|------|--------|

行业标准

| | |
|-------------|-----------------------|
| 与已批准的标准产品兼容 | CSA LR7189, UL E28476 |
| UL 阻燃性等级 | UL 94V-0 |

包装特性

| | |
|------|-----------|
| 封装数量 | 70 |
| 封装方法 | Box, Tube |

产品合规性

如需合规文档，请访问 [TE 官网产品页面](#)。>

| | |
|---|---|
| 欧盟RoHS指令2011/65/EU | 符合 |
| 欧盟ELV指令2000/53/EC | 符合 |
| 中国电器电子产品有害物质限制使用管理办法（China RoHS 2，工业和信息化部携七部委2016年第32号令 | 没有超出阈值的受限材料 |
| 欧盟REACH法规(EC) No. 1907/2006 | 欧洲化学品管理局最新发布的SVHC候选清单: 2024年1月（240） SVHC候选清单的声明更新至: 2024年1月（240） 不含REACH SVHC |
| 卤素含量 | 低卤素 - 每种匀质材料的 Br、Cl、F、I < 900 ppm。也不含 BFR/CFR/PVC |
| 焊接工艺能力 | 回流焊接可达到 260°C |

产品合规免责声明

此信息基于对供应商的合理调查以及TE对供应商提供的信息的现有认知。此信息可能发生变化。经TE确认符合欧盟RoHS的产品编号，产品均质材料中铅、六价铬、汞、PBB、PBDE、DEHP、BBP、DBP和DIBP的最大浓度不超过0.1%，镉的最大浓度不超过0.01%或符合指令2011/65/EU(RoHS2)及其修订指令规定的豁免。根据2011/65/EU指令要求电子电气产品需要进行CE标识。元器件产品通常无需进行CE标识。经TE确认符合欧盟ELV指令的产品编号，产品均质材料中，铅、六价铬和汞的最大浓度不超过0.1%，镉的最大浓度不超过0.01%（按重量计算），或符合指令2000/53/EC(ELV)附录中规定的豁免。关于欧盟REACH法规，TE目前提供的此产品编号的物品中高度关注物质（SVHC）的信息是基于欧洲化学品管理局（ECHA）最新发布的“物品中物质的要求指南”，链接如下：<https://echa.europa.eu/guidance-documents/guidance-on-reach>

该系列中的其他产品 | [AMPMODU MTE](#)



PCB 板端连接器及母端(763)



插入和拔出工具(1)



标准矩形连接器(2)



线到板连接器组件和护套(585)



连接器盖帽(40)

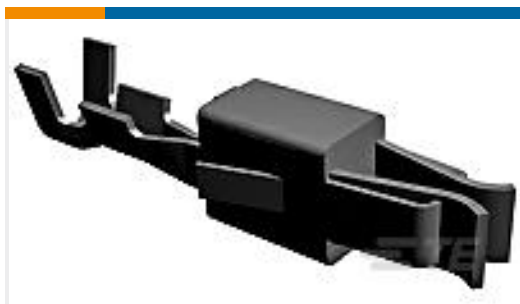


连接器硬件(1)

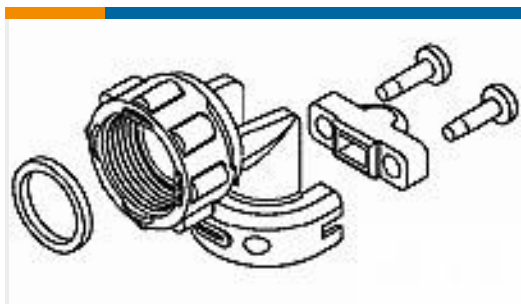


连接器端子(32)

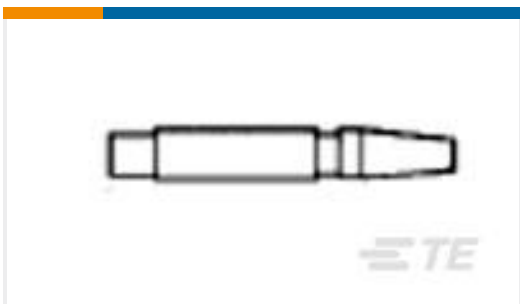
客户还购买了



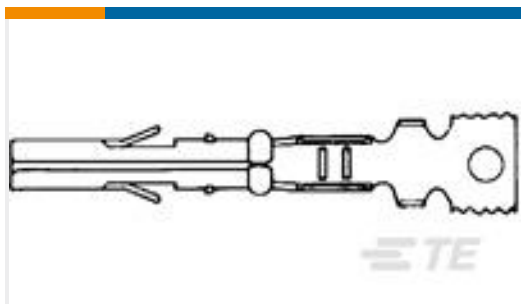
TE 产品编号927771-1
JPT REC 2.8 Contact SRC Sn



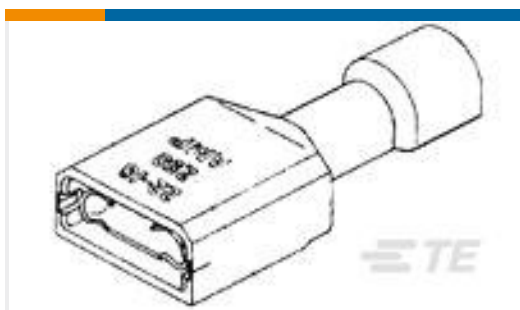
TE 产品编号796380-2
R/A STRN RELIEF KIT,SZ 13,CPC



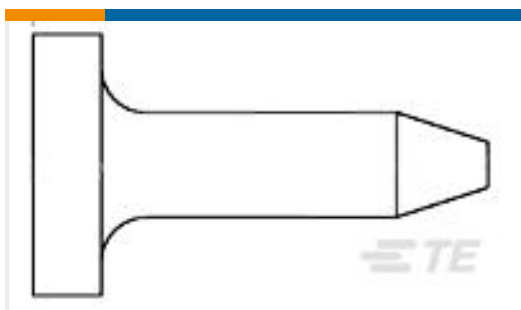
TE 产品编号206508-1
TYPE XII KEYING PLUG



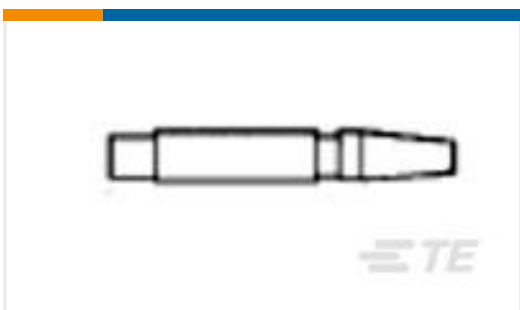
TE 产品编号641300-1
MR RECPT PTPHBZ LP 26-18



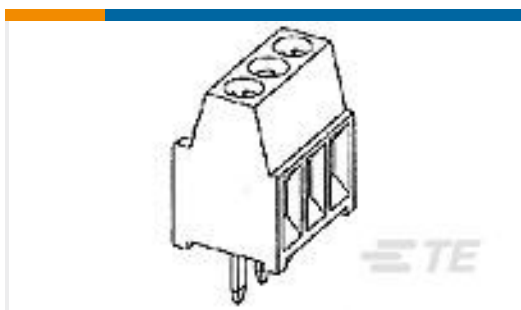
TE 产品编号3-520125-2
ULTRAFast 187 ASSY REC 16-14
TPBR LP



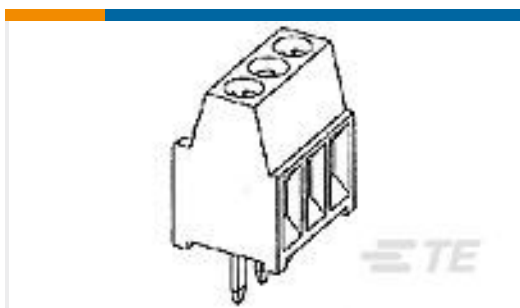
TE 产品编号206509-1
SIZE 20 KEYING PLUG



TE 产品编号207597-1
PLUG, TYPE XII KEYING



TE 产品编号282834-2
TERMI-BLOK PCB MOUNT, 90 2P.



TE 产品编号282834-3
TERMI-BLOK PCB MOUNT, 90 3P.



TE 产品编号5-146135-6
14 MODII HDR DRST SFMNT B/A

文档



产品图纸

[02 MTE HDR SRRA LATCH .100CL](#)

英文版本

CAD 文件

[3D PDF](#)

3D

下载查看

[ENG_CVM_CVM_2-103634-9_Z.2d_dxf.zip](#)

英文版本

下载查看

[ENG_CVM_CVM_2-103634-9_Z.3d_igs.zip](#)

英文版本

下载查看

[ENG_CVM_CVM_2-103634-9_Z.3d_stp.zip](#)

英文版本

下载CAD文件代表我接受和同意[使用条款](#)。

数据表/目录页

[AMPMODU MTE INTERCONNECT SYSTEM](#)

英文版本

产品规格

[应用规格](#)

英文版本