

2-102537-3 ✓ 有效

AMPMODU

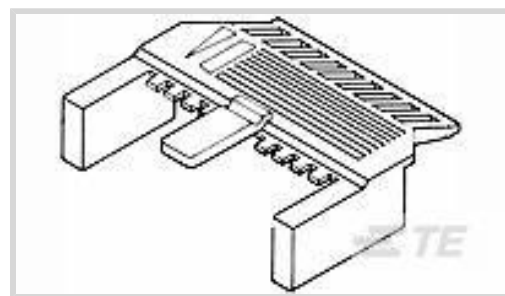
TE 内部编号 2-102537-3

Polarizing Cover, Black, Thermoplastic, 50 Position

[在 TE 官网查看>](#)



连接器 > 连接器附件 > 连接器盖帽



连接器盖型: 极化盖

主要产品颜色: 黑色

主要产品材料: 热塑塑料

位数: 50

工作温度 (最大值) : 105 °C [221 °F]

产品特性

产品类型特性

产品外形	低
连接器盖型	极化盖

结构特性

位数	50
----	----

主体特性

连接器盖侧	前部
主要产品颜色	黑色
主要产品材料	热塑塑料

壳体特性

中心线 (间距)	2.54 mm [.1 in]
----------	-----------------

使用环境

工作温度 (最大值)	105 °C [221 °F]
工作温度范围	-65 – 105 °C [-85 – 221 °F]

行业标准

UL 阻燃性等级	UL 94V-0
----------	----------

产品合规性

[如需合规文档，请访问 TE 官网产品页面。>](#)

欧盟RoHS指令2011/65/EU	符合
--------------------	----

欧盟ELV指令2000/53/EC

符合

中国电器电子产品有害物质限制使用管理办法（China RoHS 2，工业和信息化部携七部委2016年第32号令

没有超出阈值的受限材料

欧盟REACH法规(EC) No. 1907/2006

欧洲化学品管理局最新发布的SVHC候选清单: 2024年1月 (240)
 SVHC候选清单的声明更新至: 2024年1月 (240)
 不含REACH SVHC

卤素含量

非低卤素 - 包含 Br 或 Cl > 900 ppm。

焊接工艺能力

不适合采用焊接工艺

产品合规免责声明

此信息基于对供应商的合理调查以及TE对供应商提供的信息的现有认知。此信息可能发生变化。经TE确认符合欧盟RoHS的产品编号，产品均质材料中铅、六价铬、汞、PBB、PBDE、DEHP、BBP、DBP和DIBP的最大浓度不超过0.1%，镉的最大浓度不超过0.01%或符合指令2011/65/EU(RoHS2)及其修订指令规定的豁免。根据2011/65/EU指令要求电子电气产品需要进行CE标识。元器件产品通常无需进行CE标识。经TE确认符合欧盟ELV指令的产品编号，产品均质材料中，铅、六价铬和汞的最大浓度不超过0.1%，镉的最大浓度不超过0.01%（按重量计算），或符合指令2000/53/EC(ELV)附录中规定的豁免。关于欧盟REACH法规，TE目前提供的此产品编号的物品中高度关注物质（SVHC）的信息是基于欧洲化学品管理局（ECHA）最新发布的“物品中物质的要求指南”，链接如下：<https://echa.europa.eu/guidance-documents/guidance-on-reach>

配套部件



客户还购买了





TE 产品编号601156-000
D-607-16



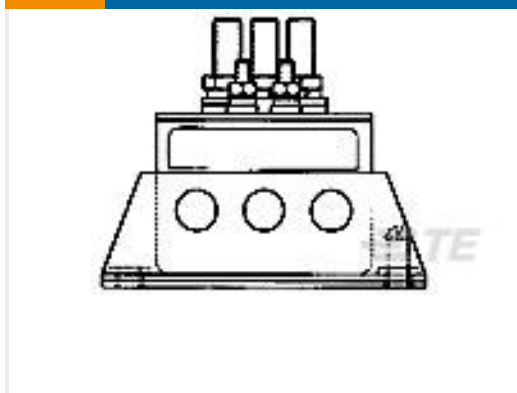
TE 产品编号CTJ420E027-513
ELEC MODULE



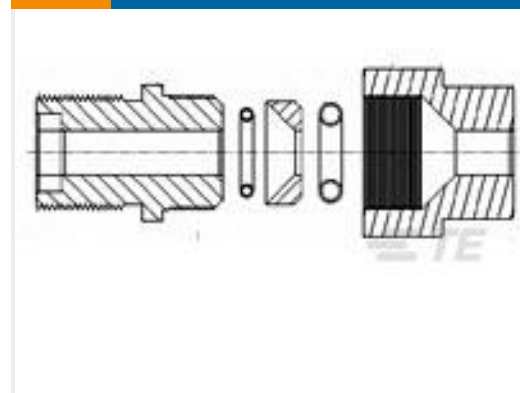
TE 产品编号600433N007
RD16A16-19-S6CS051/2



TE 产品编号1423151-3
2112AH1SDC947=RLY,MINI,ON,2P,



TE 产品编号1616096-3
SDH128=RELAY



TE 产品编号244081-001
CSGA-B

文档

产品图纸

[50 AMPMODU MT COVER DR .100CL](#)

英文版本

CAD 文件

[3D PDF](#)

3D

下载查看

[ENG_CVM_CVM_2-102537-3_R.2d_dxf.zip](#)

英文版本

下载查看

[ENG_CVM_CVM_2-102537-3_R.3d_igs.zip](#)

英文版本

下载查看

[ENG_CVM_CVM_2-102537-3_R.3d_stp.zip](#)

英文版本

下载CAD文件代表我接受和同意 [使用条款](#)。

数据表/目录页

[AMPMODU_INTERCONNECTION_SYSTEM_SECTION5_CONT](#)

英文版本

产品规格

[应用规格](#)

英文版本