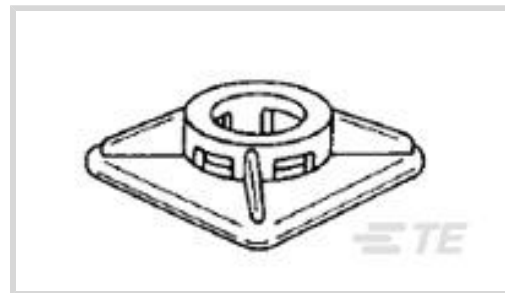




线缆 > 线缆附件 > 束线带底座和附件



线缆附件类型: **束线带安装**

束线带安装类型: **2 路标准**

产品宽度: 19 mm [.748 in]

主要产品材料: **聚酰胺 6.6 GF**

主要产品颜色: **黑色**

## 产品特性

### 产品类型特性

线缆附件类型

束线带安装

### 主体特性

主要产品材料

聚酰胺 6.6 GF

主要产品颜色

黑色

### 机械附件

安装类型

粘贴

束线带安装类型

2 路标准

### 尺寸

产品宽度

19 mm [.748 in]

### 包装特性

封装方法

盒和纸箱

## 产品合规性

[如需合规文档，请访问 TE 官网产品页面。>](#)

欧盟RoHS指令2011/65/EU

符合

欧盟ELV指令2000/53/EC

符合

中国电器电子产品有害物质限制使用管理办法（China RoHS 2，工业和信息化部携七部委2016年第32号令

没有超出阈值的受限材料

欧盟REACH法规(EC) No. 1907/2006

欧洲化学品管理局最新发布的SVHC候选清单: 2024年1月 (240)

SVHC候选清单的声明更新至: 2024年1月  
(240)

不含REACH SVHC

卤素含量

低卤素 - 每种均质材料的 Br、Cl、F、I < 900 ppm。也不含 BFR/CFR/PVC

焊接工艺能力

不适合采用焊接工艺

#### 产品合规免责声明

此信息基于对供应商的合理调查以及TE对供应商提供的信息的现有认知。此信息可能发生变化。经TE确认符合欧盟RoHS的产品编号，产品均质材料中铅、六价铬、汞、PBB、PBDE、DEHP、BBP、DBP和DIBP的最大浓度不超过0.1%，镉的最大浓度不超过0.01%或符合指令2011/65/EU(RoHS2)及其修订指令规定的豁免。根据2011/65/EU指令要求电子电气产品需要进行CE标识。元器件产品通常无需进行CE标识。经TE确认符合欧盟ELV指令的产品编号，产品均质材料中，铅、六价铬和汞的最大浓度不超过0.1%，镉的最大浓度不超过0.01%（按重量计算），或符合指令2000/53/EC(ELV)附录中规定的豁免。关于欧盟REACH法规，TE目前提供的此产品编号的物品中高度关注物质（SVHC）的信息是基于欧洲化学品管理局（ECHA）最新发布的“物品中物质的要求指南”，链接如下：<https://echa.europa.eu/guidance-documents/guidance-on-reach>

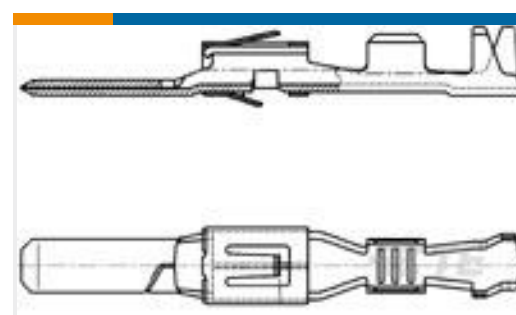
## 客户还购买了



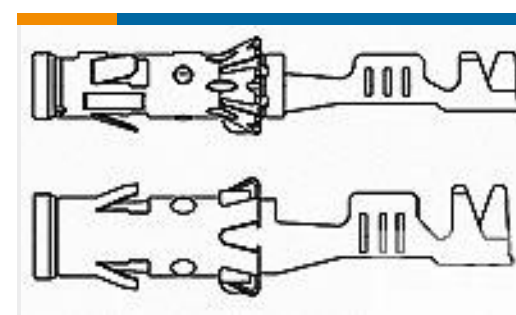
TE 产品编号827249-2  
Timer Connector Housing



TE 产品编号5575754001  
CGPT-18/6-0-SP



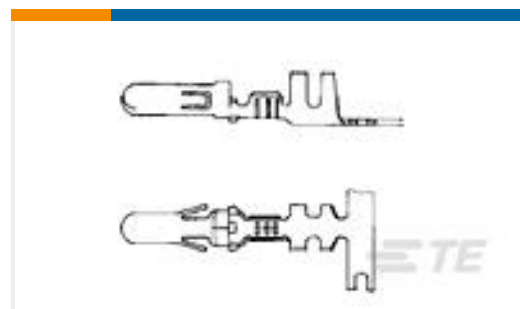
TE 产品编号962884-1  
TAB AS 2.8x0.8 CONTACT CS SRC Sn



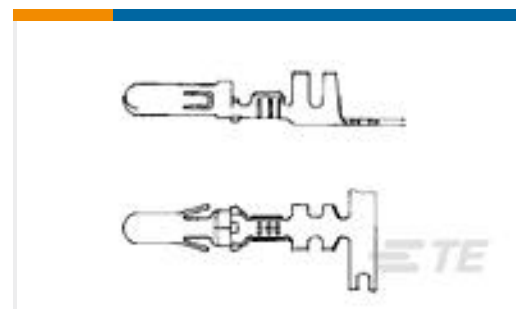
TE 产品编号962954-1  
4MM BUCHS-KONTAKT



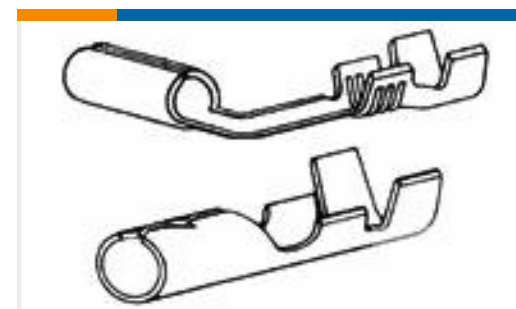
TE 产品编号185403-2  
MODULAR RELAY HOLDER



TE 产品编号925713-2  
.140 DIA PIN



TE 产品编号925713-1  
M-N-L PIN TPBR



TE 产品编号62734-2  
SHPL REC IS 18-14 .018SPBR

## 文档

### 产品图纸

MOUNTING BASE, BLACK

英文版本

### CAD 文件

3D PDF

3D

### 下载查看

ENG\_CVM\_CVM\_2-100733-2\_O.2d\_dxf.zip

英文版本



**下载查看**

[ENG\\_CVM\\_CVM\\_2-100733-2\\_O.3d\\_igs.zip](#)

英文版本

**下载查看**

[ENG\\_CVM\\_CVM\\_2-100733-2\\_O.3d\\_stp.zip](#)

英文版本

下载CAD文件代表我接受和同意[使用条款](#)。

**数据表/目录页**

[Connectivity Solutions for Industrial Applications](#)

英文版本