

1996884-1 ✓ 有效

AMP | AMP VITA 67

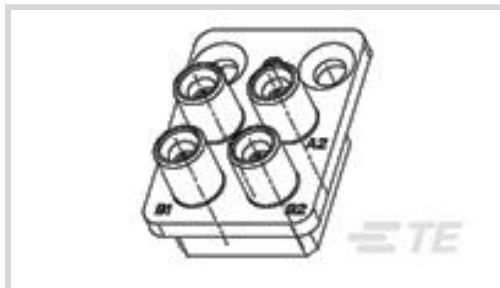
TE 内部编号 1996884-1

PCB RF Modules, 4 Coaxial Contacts, Vertical, Stainless Steel, Cable-to-Cable, 4 Position, 6.1 mm [.24 in] Centerline, Wire & Cable, AMP VITA 67

[在 TE 官网查看>](#)



连接器 > 射频连接器 > 射频连接器附件 > PCB 射频模块



同轴端子数: 4

PCB 安装方向: 垂直

主体材料: 不锈钢

连接器系统: 缆到缆

位数: 4

## 产品特性

### 产品类型特性

射频接口	SMPM
连接器系统	缆到缆
连接器和端子端接到	电线和电缆

### 结构特性

同轴端子数	4
PCB 安装方向	垂直
位数	4

### 电气特征

阻抗	50 Ω
----	------

### 主体特性

主体电镀材料	钝化
主体材料	不锈钢

### 接触件特性

射频连接器中心端子材料	铍铜合金
-------------	------

### 机械附件

连接器安装类型	板安装
---------	-----

### 壳体特性

--	--

中心线 (间距)	6.1 mm [.24 in]
----------	-----------------

### 尺寸

射频端子间距	6.1 mm [.24 in]
--------	-----------------

### 使用环境

工作温度范围	-55 – 105 °C [-67 – 221 °F]
--------	-----------------------------

### 操作/应用

电路应用	Signal
------	--------

## 产品合规性

如需合规文档，请访问 [TE 官网产品页面](#)。>

欧盟RoHS指令2011/65/EU	符合且适用豁免
--------------------	---------

欧盟ELV指令2000/53/EC	符合且适用豁免
-------------------	---------

中国电器电子产品有害物质限制使用管理办法 (China RoHS 2, 工业和信息化部携七部委2016年第32号令)	受限材料超出阈值
--	----------

欧盟REACH法规(EC) No. 1907/2006	<p>欧洲化学品管理局最新发布的SVHC候选清单: 2024年1月 (240)</p> <p>SVHC候选清单的声明更新至: 2024年1月 (240)</p> <p>超过限值的SVHC:</p> <p>Pb (.6% in base metal/contact)</p> <p><b>物品安全使用说明:</b> 使用本产品时不要进食、饮水或吸烟。作业后彻底清洗。如果可能，请回收再利用，如需废弃处置，请遵守当地有关法规。</p>
-----------------------------	---

卤素含量	低溴/氯 - 每种均质材料的 Br 和 Cl < 900 ppm。也不含 BFR/CFR/PVC
------	--

焊接工艺能力	不适合采用焊接工艺
--------	-----------

#### 产品合规免责声明

此信息基于对供应商的合理调查以及TE对供应商提供的信息的现有认知。此信息可能发生变化。经TE确认符合欧盟RoHS的产品编号，产品均质材料中铅、六价铬、汞、PBB、PBDE、DEHP、BBP、DBP和DIBP的最大浓度不超过0.1%，镉的最大浓度不超过0.01%或符合指令2011/65/EU(RoHS2)及其修订指令规定的豁免。根据2011/65/EU指令要求电子电气产品需要进行CE标识。元器件产品通常无需进行CE标识。经TE确认符合欧盟ELV指令的产品编号，产品均质材料中，铅、六价铬和汞的最大浓度不超过0.1%，镉的最大浓度不超过0.01%（按重量计算），或符合指令2000/53/EC(ELV)附录中规定的豁免。关于欧盟REACH法规，TE目前提供的此产品编号的物品中高度关注物质(SVHC)的信息是基于欧洲化学品管理局(ECHA)最新发布的“物品中物质的要求指南”，链接如下：<https://echa.europa.eu/guidance-documents/guidance-on-reach>

## 配套部件



TE 产品编号 2332707-1  
MOD 4 POS SMPM SNAP-IN  
DAUGHTERCARD

### 该系列中的其他产品 | AMP VITA 67

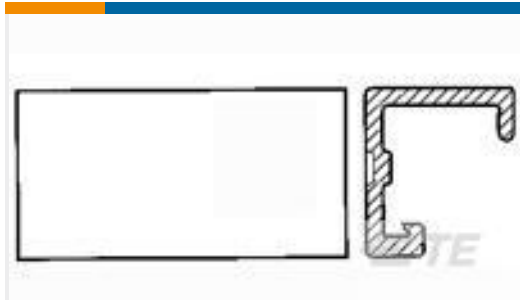


PCB 射频模块(10)



同轴连接器(6)

### 客户还购买了



TE 产品编号1-640550-2  
12P MTA100 COVER



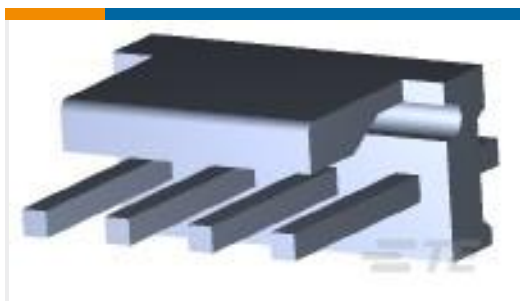
TE 产品编号2102736-1  
BP, Center, MULTIGIG RT 2R



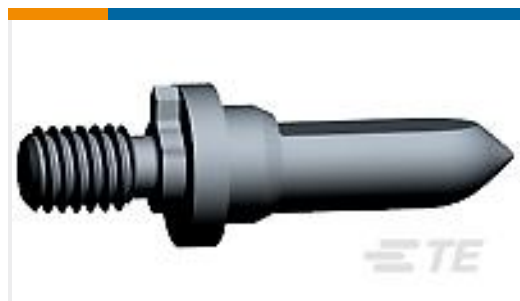
TE 产品编号1-1469492-9  
MULTIGIG RT 9MM GUIDE/ESD UNKE



TE 产品编号1410187-3  
MULTIGIG RT T2 7RW DC DF CT



TE 产品编号3-641208-4  
04P MTA156 HDR ASSY FL ST 30AU



TE 产品编号2000676-3  
Keyed Guide Pin, Machined, Vita 46



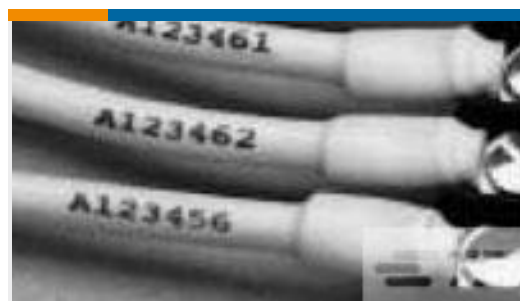
TE 产品编号2286663-3  
DC,7ROW,CENTER,MULTIGIG RT2R  
(SnPb60/40)



TE 产品编号2302791-1  
VERTRECCASSY,CENTER,RTM,  
MULTIGIG RT3



TE 产品编号2-2176407-3  
3560 110K 1%



TE 产品编号5053332136  
RNF-100-1-WH-STK



## 文档

### 产品图纸

[4 Pos RF Module, Backplane,SMPM](#)

英文版本

### CAD 文件

#### 下载查看

[ENG\\_CVM\\_CVM\\_1996884-1\\_J.2d\\_dxf.zip](#)

英文版本

#### 3D PDF

3D

#### 下载查看

[ENG\\_CVM\\_CVM\\_1996884-1\\_J.3d\\_igs.zip](#)

英文版本

#### 下载查看

[ENG\\_CVM\\_CVM\\_1996884-1\\_J.3d\\_stp.zip](#)

英文版本

下载CAD文件代表我接受和同意[使用条款](#)。

### 产品规格

#### 产品规格

英文版本

### 使用说明书

#### 使用说明书 (美国)

英文版本