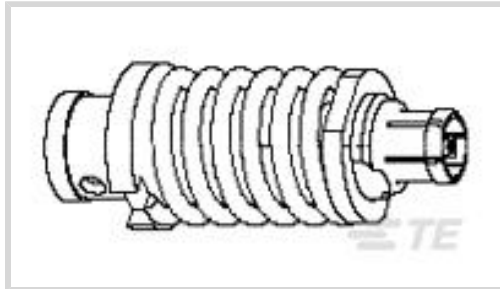




连接器 > 射频连接器 > 同轴连接器



射频接口: SMPM

射频连接器种类: 插座

射频连接器插接外直径 (近似值): 4.75 mm [.187 in]

阻抗: 50 Ω

与射频电缆类型兼容: .086 半刚性或柔性

产品特性

产品类型特性

射频接口	SMPM
射频连接器种类	插座
与射频电缆类型兼容	.086 半刚性或柔性
连接器和端子端接到	电线和电缆

结构特性

位数	1
同轴端子数	1

电气特征

阻抗	50 Ω
----	------

主体特性

电缆连接器方向	直式
主体材料	铍铜合金
主体材料表面涂层	电镀
主体电镀材料	金

接触件特性

射频连接器中心端子底板材料	镍
射频连接器中心端子电镀材料	金
射频连接器中心端子材料	铍铜合金



端接特性

线缆端接方法	焊接, 焊接
--------	--------

机械附件

射频连接器耦合机制	推入式
-----------	-----

连接器安装类型	面板安装
---------	------

射频端子吸附方法	机械
----------	----

尺寸

射频连接器插接外直径 (近似值)	4.75 mm[.187 in]
------------------	------------------

使用环境

工作温度范围	-65 – 165 °C[-85 – 329 °F]
--------	----------------------------

操作/应用

工作频率	26 GHz
------	--------

包装特性

封装方法	包装
------	----

其他

其他特性	VITA 67
------	---------

电介质材料	PTFE
-------	------

产品合规性

如需合规文档，请访问 [TE 官网产品页面](#)。>

欧盟RoHS指令2011/65/EU	符合且适用豁免
--------------------	---------

欧盟ELV指令2000/53/EC	符合且适用豁免
-------------------	---------

中国电器电子产品有害物质限制使用管理办法 (China RoHS 2, 工业和信息化部携七部委2016年第32号令)	受限材料超出阈值
--	----------

欧盟REACH法规(EC) No. 1907/2006	<p>欧洲化学品管理局最新发布的SVHC候选清单: 2024年1月 (240)</p> <p>SVHC候选清单的声明更新至: 2024年1月 (240)</p> <p>超过限值的SVHC:</p> <p>Pb (.6% in Contact/Component)</p> <p>物品安全使用说明: 使用本产品时不要进食、饮水或吸烟。作业后彻底清洗。如果可能, 请回收再利用, 如需废弃处置, 请遵守当地有关法规。</p>
-----------------------------	--

卤素含量	低溴/氯 - 每种匀质材料的 Br 和 Cl < 900 ppm。也不含 BFR/CFR/PVC
------	--

焊接工艺能力	可用锡/铅焊料进行手焊
--------	-------------



产品合规免责声明

此信息基于对供应商的合理调查以及TE对供应商提供的信息的现有认知。此信息可能发生变化。经TE确认符合欧盟RoHS的产品编号，产品均质材料中铅、六价铬、汞、PBB、PBDE、DEHP、BBP、DBP和DIBP的最大浓度不超过0.1%，镉的最大浓度不超过0.01%或符合指令2011/65/EU(RoHS2)及其修订指令规定的豁免。根据2011/65/EU指令要求电子电气产品需要进行CE标识。元器件产品通常无需进行CE标识。经TE确认符合欧盟ELV指令的产品编号，产品均质材料中，铅、六价铬和汞的最大浓度不超过0.1%，镉的最大浓度不超过0.01%（按重量计算），或符合指令2000/53/EC(ELV)附录中规定的豁免。关于欧盟REACH法规，TE目前提供的此产品编号的物品中高度关注物质(SVHC)的信息是基于欧洲化学品管理局(ECHA)最新发布的“物品中物质的要求指南”，链接如下：<https://echa.europa.eu/guidance-documents/guidance-on-reach>

该系列中的其他产品 | AMP VITA 67



PCB 射频模块(10)



同轴连接器(6)

客户还购买了



TE 产品编号5053012028
RNF-100-1/8-4-STK



TE 产品编号330648
PIDG R 22-16 COMM 22-18 MIL 4



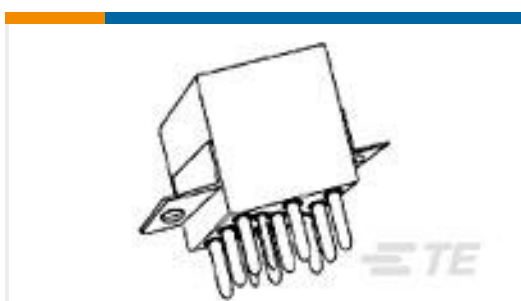
TE 产品编号DTS24W19-35SN-914W
JAM NUT RECEPTACLE



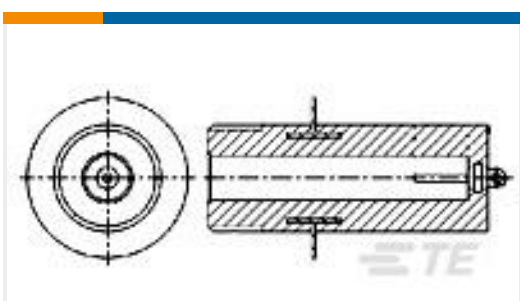
TE 产品编号NB08184001
HTAT-8/2-0-SP



TE 产品编号1-1469492-2
MULTIGIG RT 9MM GUIDE/ESD 45 DEG



TE 产品编号4-1617753-7
FCA-325-BY4



TE 产品编号861257-1
RECEPTACLE



TE 产品编号7-2176238-0
CPF A 0805 1M0 0.1% 25PPM 5K RL

文档

产品图纸

SMPM STR CBL JACK

英文版本

CAD 文件

下载查看

ENG_CVM_CVM_1996390-1_M.2d_dxf.zip



英文版本

[3D PDF](#)

3D

[下载查看](#)

[ENG_CVM_CVM_1996390-1_M.3d_igs.zip](#)

英文版本

[下载查看](#)

[ENG_CVM_CVM_1996390-1_M.3d_stp.zip](#)

英文版本

下载CAD文件代表我接受和同意[使用条款](#)。

数据表/目录页

[SOSA Aligned Interconnect Solutions](#)

英文版本

产品规格

[产品规格](#)

英文版本

使用说明书

[使用说明书 \(美国\)](#)

英文版本