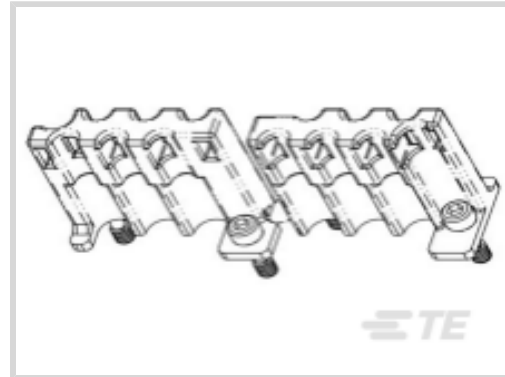




连接器 > 连接器附件 > 连接器硬件



硬件附件功能: **安装**

连接器硬件附件类型: **支架, 支架, 支架**

工作温度 (最大值): 125 °C [ 257 °F ]

工作温度范围: -65 – 125 °C [ -85 – 257 °F ]

## 产品特性

### 产品类型特性

硬件附件功能	安装
连接器硬件附件类型	支架, 支架, 支架

### 使用环境

工作温度 (最大值)	125 °C [ 257 °F ]
工作温度范围	-65 – 125 °C [ -85 – 257 °F ]

## 产品合规性

如需合规文档, 请访问 [TE 官网产品页面](#)。>

欧盟RoHS指令2011/65/EU	符合
欧盟ELV指令2000/53/EC	符合
中国电器电子产品有害物质限制使用管理办法 (China RoHS 2, 工业和信息化部携七部委2016年第32号令)	没有超出阈值的受限材料
欧盟REACH法规(EC) No. 1907/2006	欧洲化学品管理局最新发布的SVHC候选清单: 2024年1月 (240) SVHC候选清单的声明更新至: 2023年6月 (235) 不含REACH SVHC
卤素含量	低卤素 - 每种匀质材料的 Br、Cl、F、I < 900 ppm。也不含 BFR/CFR/PVC
焊接工艺能力	不适合采用焊接工艺

产品合规免责声明

此信息基于对供应商的合理调查以及TE对供应商提供的信息的现有认知。此信息可能发生变化。经TE确认符合欧盟RoHS的产品编号，产品均质材料中铅、六价铬、汞、PBB、PBDE、DEHP、BBP、DBP和DIBP的最大浓度不超过0.1%，镉的最大浓度不超过0.01%或符合指令2011/65/EU(RoHS2)及其修订指令规定的豁免。根据2011/65/EU指令要求电子电气产品需要进行CE标识。元器件产品通常无需进行CE标识。经TE确认符合欧盟ELV指令的产品编号，产品均质材料中，铅、六价铬和汞的最大浓度不超过0.1%，镉的最大浓度不超过0.01%（按重量计算），或符合指令2000/53/EC(ELV)附录中规定的豁免。关于欧盟REACH法规，TE目前提供的此产品编号的物品中高度关注物质(SVHC)的信息是基于欧洲化学品管理局(ECHA)最新发布的“物品中物质的要求指南”，链接如下：<https://echa.europa.eu/guidance-documents/guidance-on-reach>

## 客户还购买了



TE 产品编号207464-7  
HDP-20, PLUG, SIZE 3, 25 POSN



TE 产品编号1757819-1  
AMPLIMITE, ASY, PLUG, STD, 109, ZN, 1



TE 产品编号2102735-1  
BP, Half Left End, MULTIGIG RT 2R



TE 产品编号1410188-3  
MULTIGIG RT T2 7RW DC DF F-RGT



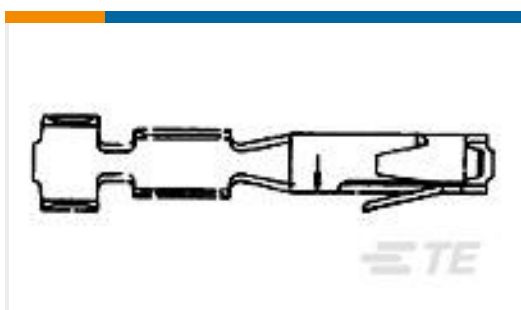
TE 产品编号1-1469491-3  
MULTIGIG RT GUIDEPIN, 9MM 4.20



TE 产品编号1410142-1  
MULTIGIG RT T2 .8" BP FULL RGH



TE 产品编号3-747579-2  
SHLDNG FERRULE, PLTD, BULK PKG



TE 产品编号166722-1  
TANDEM SPR.REC.F



TE 产品编号2008571-2  
2 POS MICRO MNL, TOP LATCH, BL



TE 产品编号543382-6  
INSERT/EXTRACT TIP 25-KIT

## 文档

### 产品图纸

Kit, Backshell, Quadrax, 12 Pos, Alum

英文版本

### CAD 文件

#### 下载查看

[ENG\\_CVM\\_CVM\\_1996319-1\\_A.2d\\_dxf.zip](#)

英文版本

### 3D PDF

3D



**下载查看**

[ENG\\_CVM\\_CVM\\_1996319-1\\_A.3d\\_igs.zip](#)

英文版本

**下载查看**

[ENG\\_CVM\\_CVM\\_1996319-1\\_A.3d\\_stp.zip](#)

英文版本

下载CAD文件代表我接受和同意[使用条款](#)。

**数据表/目录页**

[Quadrax Contacts, Connectors and Cables Brochure](#)

英文版本