

1989719-1 ✓ 有效

MQS

TE 内部编号 1989719-1

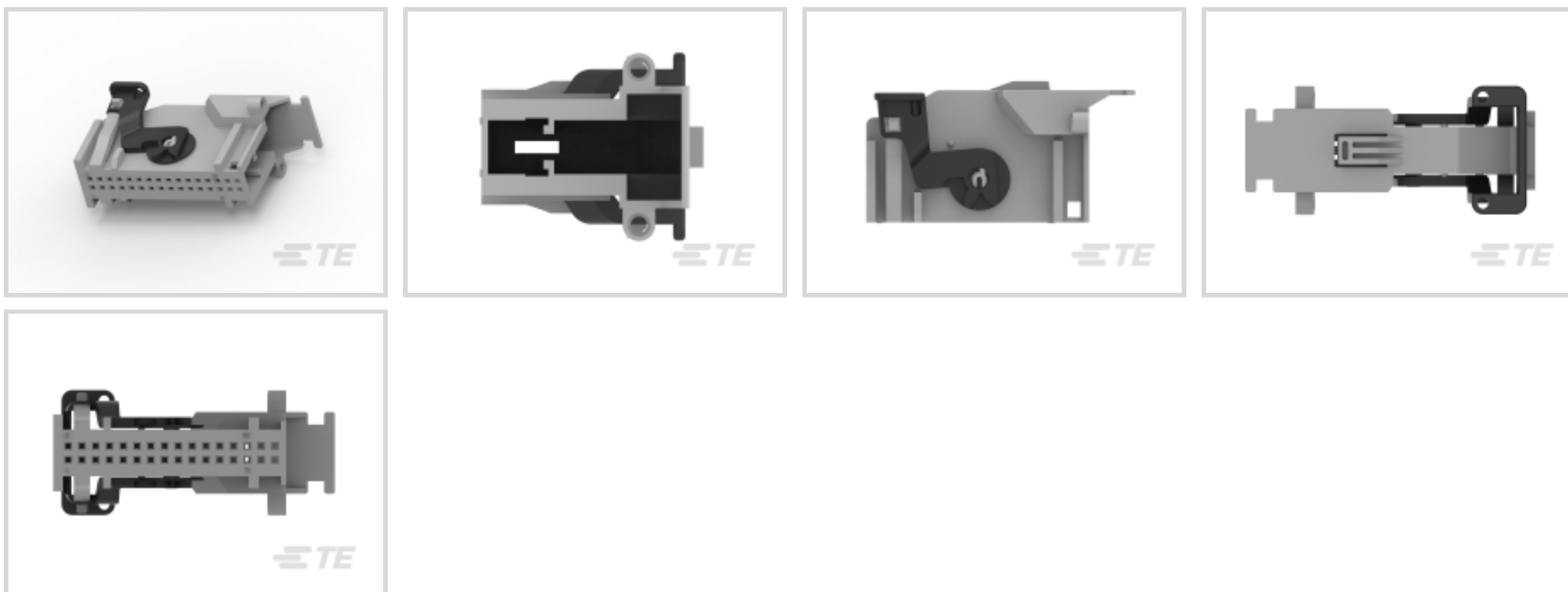
Automotive Connector Caps & Covers, Cover Assembly, Gray, PBT

GF, 32 Position, MQS

[在 TE 官网查看>](#)



连接器 > 汽车连接器 > 汽车连接器附件 > 汽车连接器盖帽



保护和应力消除附件类型: **盖配件**

应力消除: **带有**

主要产品颜色: **灰色**

主要产品材料: **PBT GF**

位数: **32**

产品特性

产品类型特性

保护和应力消除附件类型	盖配件
-------------	-----

结构特性

与连接器代码兼容	A
位数	32

主体特性

主要产品颜色	灰色
主要产品材料	PBT GF

机械附件

应力消除	带有
------	----

包装特性

封装数量	550
封装方法	Box

其他

可维修	否
-----	---

产品合规性

如需合规文档，请访问 [TE 官网产品页面](#)。>

欧盟RoHS指令2011/65/EU	符合
欧盟ELV指令2000/53/EC	符合
中国电器电子产品有害物质限制使用管理办法（China RoHS 2，工业和信息化部携七部委2016年第32号令	没有超出阈值的受限材料
欧盟REACH法规(EC) No. 1907/2006	欧洲化学品管理局最新发布的SVHC候选清单: 2024年1月（240） SVHC候选清单的声明更新至: 2024年1月（240） 不含REACH SVHC
卤素含量	非低卤素 - 包含 Br 或 Cl > 900 ppm。
焊接工艺能力	不适合采用焊接工艺

产品合规免责声明

此信息基于对供应商的合理调查以及TE对供应商提供的信息的现有认知。此信息可能发生变化。经TE确认符合欧盟RoHS的产品编号，产品均质材料中铅、六价铬、汞、PBB、PBDE、DEHP、BBP、DBP和DIBP的最大浓度不超过0.1%，镉的最大浓度不超过0.01%或符合指令2011/65/EU(RoHS2)及其修订指令规定的豁免。根据2011/65/EU指令要求电子电气产品需要进行CE标识。元器件产品通常无需进行CE标识。经TE确认符合欧盟ELV指令的产品编号，产品均质材料中，铅、六价铬和汞的最大浓度不超过0.1%，镉的最大浓度不超过0.01%（按重量计算），或符合指令2000/53/EC(ELV)附录中规定的豁免。关于欧盟REACH法规，TE目前提供的物品中高度关注物质含量（SVHC）信息是基于欧洲化学品管理局（ECHA）“物品中物质的要求指南”（2011年4月第2版），在最终产品中高度关注物质含量按重量计算不超过0.1%。TE注意到欧洲法院在2015年9月10日的裁定（也被称为O5A：Once An Article Always An Article），对于“复杂物品”，高度关注物质含量阈值标准适用于产品本身以及组成产品的单个物品。TE已经基于新的ECHA“物品中物质的要求指南”（2017年6月第4版）完成对O5A规则的评估，并将相应更新REACH的声明。

配套部件



该系列中的其他产品 | [MQS](#)



PCB 板端连接器及母端(143)



其他汽车连接器附件(7)



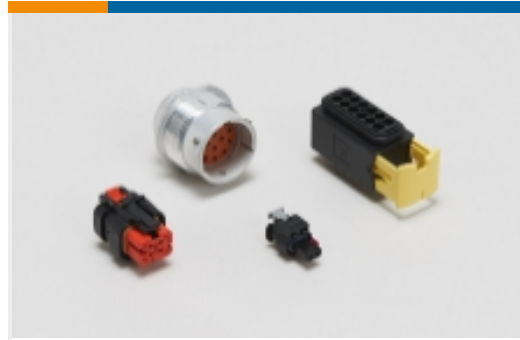
插入和拔出工具(42)



汽车端子(88)



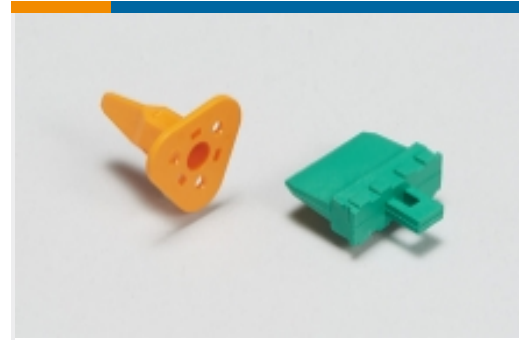
汽车连接器 EMC 屏蔽(3)



汽车连接器护套(379)



汽车连接器盖帽(113)



汽车连接器锁和位置保证(26)



连接器密封件和盲堵(26)

客户还购买了



TE 产品编号2098198-5
Plug Assembly, Sealed, 1 Posn,



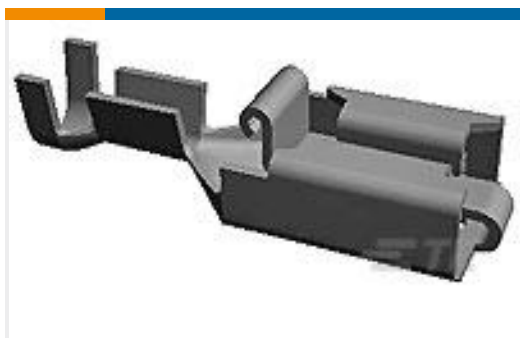
TE 产品编号1-968857-3
AMP MCP 2.8, CONTACT SWS



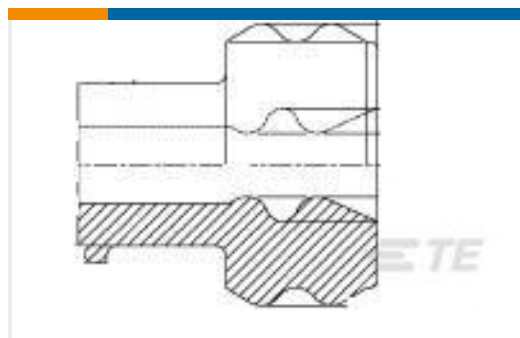
TE 产品编号2819152-3
TERMINAL RING TONGUE M8



TE 产品编号A03204-000
FL2500-NO.4-J2-0-70MM



TE 产品编号154717-3
PL 250 REC TERMINAL 14-11 AWG
TPBR



TE 产品编号368941-1
WIRE SEAL FOR ABS 25P(2.4-3.2)



TE 产品编号1-2819050-1
BFT 5 POSN ASSY - DIESEL 31UX



TE 产品编号2338460-3
COAX CABLE ASSY FAKRA
AUTOMATED GMI700



文档

产品图纸

[COVER ASSY MQS HSG 2X16 POSN.](#)

英文版本

CAD 文件

[3D PDF](#)

3D

[下载查看](#)

[ENG_CVM_CVM_1989719-1_B.2d_dxf.zip](#)

英文版本

[下载查看](#)

[ENG_CVM_CVM_1989719-1_B.3d_igs.zip](#)

英文版本

[下载查看](#)

[ENG_CVM_CVM_1989719-1_B.3d_stp.zip](#)

英文版本

下载CAD文件代表我接受和同意[使用条款](#)。