

## 产品合规性

如需合规文档，请访问 [TE 官网产品页面](#)。>

欧盟RoHS指令2011/65/EU	符合
欧盟ELV指令2000/53/EC	符合
中国电器电子产品有害物质限制使用管理办法（China RoHS 2，工业和信息化部携七部委2016年第32号令	没有超出阈值的受限材料
欧盟REACH法规(EC) No. 1907/2006	欧洲化学品管理局最新发布的SVHC候选清单: 2024年1月（240） SVHC候选清单的声明更新至: 2020年6月（209） 不含REACH SVHC
卤素含量	尚未进行卤素含量审核
焊接工艺能力	不适合采用焊接工艺

### 产品合规免责声明

此信息基于对供应商的合理调查以及TE对供应商提供的信息的现有认知。此信息可能发生变化。经TE确认符合欧盟RoHS的产品编号，产品均质材料中铅、六价铬、汞、PBB、PBDE、DEHP、BBP、DBP和DIBP的最大浓度不超过0.1%，镉的最大浓度不超过0.01%或符合指令2011/65/EU(RoHS2)及其修订指令规定的豁免。根据2011/65/EU指令要求电子电气产品需要进行CE标识。元器件产品通常无需进行CE标识。经TE确认符合欧盟ELV指令的产品编号，产品均质材料中，铅、六价铬和汞的最大浓度不超过0.1%，镉的最大浓度不超过0.01%（按重量计算），或符合指令2000/53/EC(ELV)附录中规定的豁免。关于欧盟REACH法规，TE目前提供的此产品编号的物品中高度关注物质（SVHC）的信息是基于欧洲化学品管理局（ECHA）最新发布的“物品中物质的要求指南”，链接如下：<https://echa.europa.eu/guidance-documents/guidance-on-reach>

该系列中的其他产品 | [Industrial Ethernet Accessories](#)



RJ45 连接器(3)



数据连接器外壳(1)



数据连接器接头(1)



连接器盖帽(1)



连接器硬件(4)

## 客户还购买了



TE 产品编号F51616-000  
WV-381191-5-9



TE 产品编号1604072-2  
REDUCING BUSHING,120A PWR  
PROD



TE 产品编号3-1609989-8  
180BCF6R=F8240F



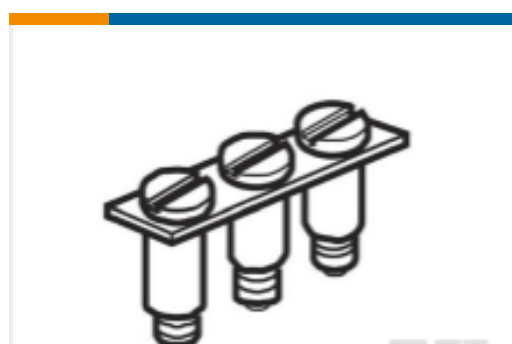
TE 产品编号2-1879443-5  
TE 80W 100R 5% Bracket



TE 产品编号2836072-1  
OCEAN\_2.0\_Applicator-S-080F110F-  
RSM



TE 产品编号7-2836072-7  
OCEAN\_2.0\_SPARE\_PART\_KIT-  
080F110F



TE 产品编号1SNA176059R0600  
BJM5-DR-10



TE 产品编号2057435-3  
IMP100S,H,V4P8C,LG,OEW39,5.5



TE 产品编号4-641217-2  
12P MTA156 CONN ASSY 18AWG  
ORA

## 文档



**CAD 文件**

**3D PDF**

3D

**下载查看**

[ENG\\_CVM\\_CVM\\_1987978-1\\_A.2d\\_dxf.zip](#)

英文版本

**下载查看**

[ENG\\_CVM\\_CVM\\_1987978-1\\_A.3d\\_igs.zip](#)

英文版本

**下载查看**

[ENG\\_CVM\\_CVM\\_1987978-1\\_A.3d\\_stp.zip](#)

英文版本

下载CAD文件代表我接受和同意[使用条款](#)。

**数据表/目录页**

[1-1773733-5\\_RJ45\\_VARIANT14\\_FLYER](#)

英文版本