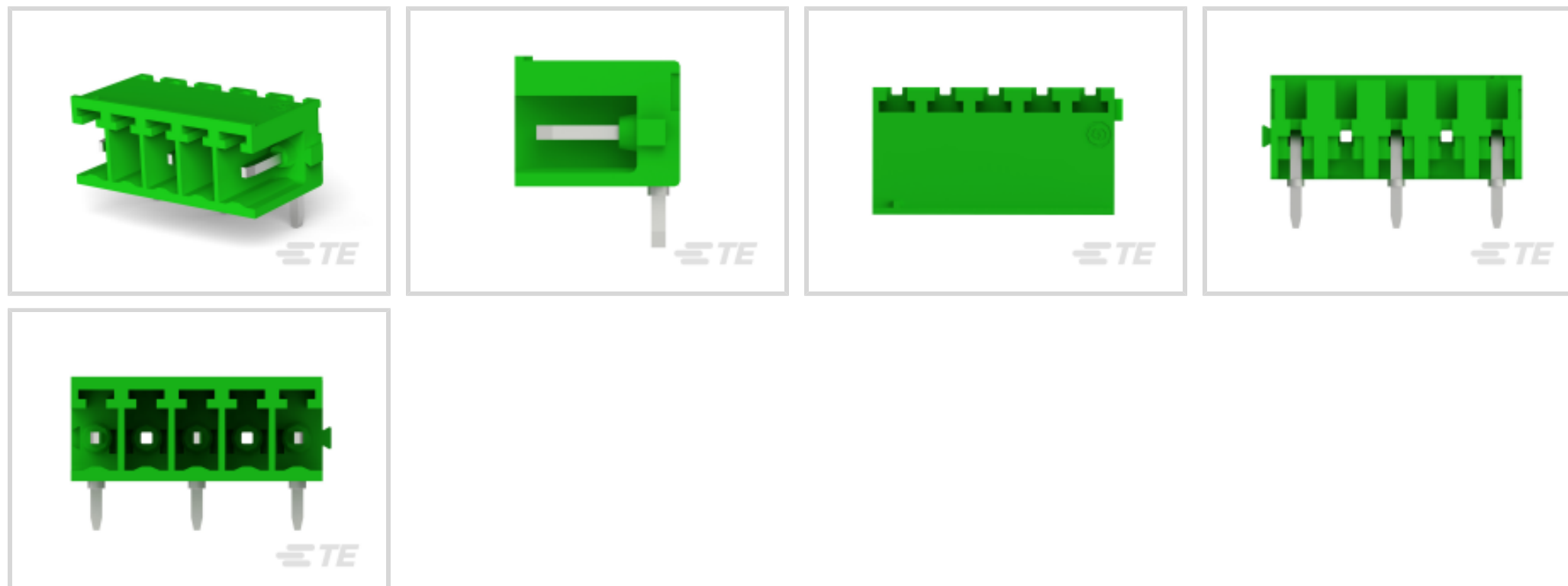


连接器 > 接线端子和端子排 > PCB 接线端子



接线端子连接器类型: 公端

连接器系统: 线到板

位数: 8

中心线 (间距) : 7 mm [.275 in]

行数: 1

## 产品特性

### 产品类型特性

接头类型	部分带罩
接线端子连接器类型	公端
连接器系统	线到板
连接器和端子端接到	印刷电路板

### 结构特性

位数	8
行数	1

### 电气特征

工作电压	300 VAC
------	---------

### 主体特性

主要产品颜色	绿色
产品方向	直角

### 接触件特性

端子接触部电镀材料	锡
端子基材	铜合金

端子额定电流 (最大值)	11 A
--------------	------

### 端接特性

端接柱体和尾部长度的	3.4 mm[.133 in]
------------	-----------------

PCB 端接方法	通孔 - 焊接
----------	---------

线缆端接方法	推入式
--------	-----

### 机械附件

连接器安装类型	板安装
---------	-----

### 壳体特性

外壳材料	PA 66
------	-------

中心线 (间距)	7 mm[.275 in]
----------	---------------

### 使用环境

工作温度范围	-40 – 105 °C[-40 – 221 °F]
--------	----------------------------

### 操作/应用

电路应用	电源和信号
------	-------

### 包装特性

封装数量	50
------	----

封装方法	Box
------	-----

### 产品合规性

如需合规文档，请访问 [TE 官网产品页面](#)。>

欧盟RoHS指令2011/65/EU	未进行合规性审核
--------------------	----------

欧盟ELV指令2000/53/EC	符合
-------------------	----

中国电器电子产品有害物质限制使用管理办法 (China RoHS 2, 工业和信息化部携七部委2016年第32号令)	没有超出阈值的受限材料
--	-------------

欧盟REACH法规(EC) No. 1907/2006	欧洲化学品管理局最新发布的SVHC候选清单: 2024年1月 (240) SVHC候选清单的声明更新至: 2016年6月 (169) 超过限值的SVHC : Not Yet Reviewed
-----------------------------	--

卤素含量	尚未进行卤素含量审核
------	------------

焊接工艺能力	尚未进行焊接工艺可能性审核
--------	---------------

产品合规免责声明

此信息基于对供应商的合理调查以及TE对供应商提供的信息的现有认知。此信息可能发生变化。经TE确认符合欧盟RoHS的产品编号，产品均质材料中铅、六价铬、汞、PBB、PBDE、DEHP、BBP、DBP和DIBP的最大浓度不超过0.1%，镉的最大浓度不超过0.01%或符合指令2011/65/EU(RoHS2)及其修订指令规定的豁免。根据2011/65/EU指令要求电子电气产品需要进行CE标识。元器件产品通常无需进行CE标识。经TE确认符合欧盟ELV指令的产品编号，产品均质材料中，铅、六价铬和汞的最大浓度不超过0.1%，镉的最大浓度不超过0.01%（按重量计算），或符合指令2000/53/EC(ELV)附录中规定的豁免。关于欧盟REACH法规，TE目前提供的物品中高度关注物质含量（SVHC）信息是基于欧洲化学品管理局（ECHA）“物品中物质的要求指南”（2011年4月第2版），在最终产品中高度关注物质含量按重量计算不超过0.1%。TE注意到欧洲法院在2015年9月10日的裁定（也被称为O5A：Once An Article Always An Article），对于“复杂物品”，高度关注物质含量阈值标准适用于产品本身以及组成产品的单个物品。TE已经基于新的ECHA“物品中物质的要求指南”（2017年6月第4版）完成对O5A规则的评估，并将相应更新REACH的声明。

## 配套部件

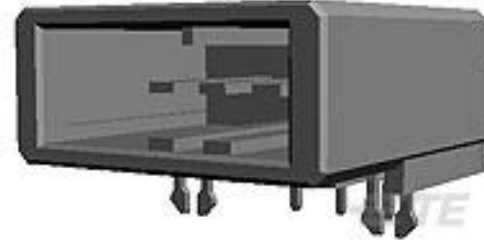


TE 产品编号 1986907-8  
8P TB, 7MM, MODULAR, FEMALE

## 客户还购买了



TE 产品编号2-178216-2  
Dynamic 3400F HDR 组件



TE 产品编号2-2013519-0  
DYNAMIC D3900 H-HDR ASSY 10P Y TYPE-A



TE 产品编号1-2229803-2  
D3950 HDR 7/11POS 1ROW Y KEY



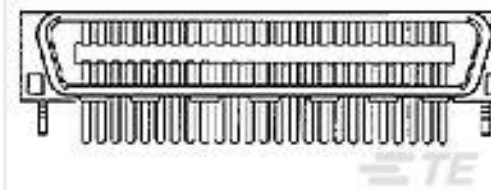
TE 产品编号3-2134249-3  
D3900S 7.5MM PITCH REC ASSY 3P BLACK Z



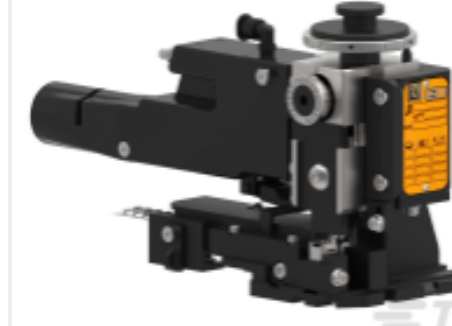
TE 产品编号3-5175475-5  
CHAMP 050 B/B REC V W/LEG 40P



TE 产品编号3-5175475-7  
CHAMP 050 B/B REC V W/LEG 60P



TE 产品编号3-5179275-8  
CHAMP 050-I PLUG H ASSY 68P



TE 产品编号2837892-2  
OCEAN-2.0-APPLICATOR-S-046F053F



TE 产品编号5917629-5  
AMP FH REC V 120P H-9 SIF



## 文档

机构认证

UL

英文版本