

1986693-4 ✓ 有效

Buchanan

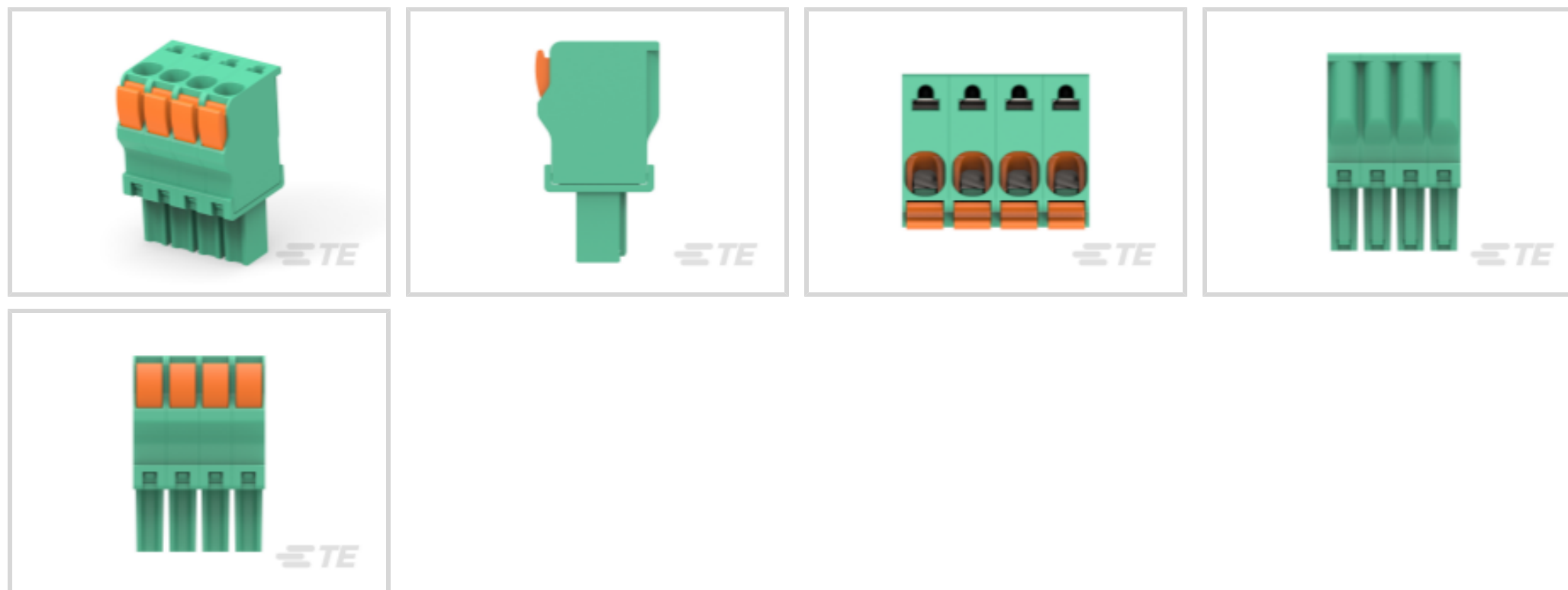
TE 内部编号 1986693-4

PCB Terminal Blocks, Plug, Wire-to-Board, 4 Position, .138 in [3.5 mm] Centerline, 1 Row, 180° Wire Entry Angle, 30 – 14 AWG Wire Size

[在 TE 官网查看>](#)



连接器 > 接线端子和端子排 > PCB 接线端子



接线端子连接器类型: 插头

连接器系统: 线到板

位数: 4

中心线 (间距) : 3.5 mm [.138 in]

行数: 1

产品特性

产品类型特性

电线保护	带有
接线端子连接器类型	插头
连接器系统	线到板
连接器和端子端接到	电线和电缆

结构特性

电线进入位置	顶部
堆叠配置	侧面可堆叠
位数	4
行数	1
电线进入角度	180°

电气特征

工作电压	300 VAC
------	---------

主体特性

杠杆颜色	橙色
------	----



主要产品颜色	绿色
产品方向	垂直
接触件特性	
端子接触部电镀材料	锡
端子基材	铜合金
端子额定电流 (最大值)	11 A
端接特性	
线缆端接方法	推入式, 簧片端子
壳体特性	
外壳材料	PA 66
中心线 (间距)	3.5 mm [.138 in]
尺寸	
线径	.05 – 2 mm ²
使用环境	
工作温度范围	-40 – 65 °C [-40 – 149 °F]
操作/应用	
电路应用	电源和信号
包装特性	
封装数量	150
封装方法	Box
产品合规性	
如需合规文档，请访问 TE 官网产品页面。>	
欧盟RoHS指令2011/65/EU	符合
欧盟ELV指令2000/53/EC	符合
中国电器电子产品有害物质限制使用管理办法 (China RoHS 2, 工业和信息化部携七部委2016年第32号令)	没有超出阈值的受限材料
欧盟REACH法规(EC) No. 1907/2006	欧洲化学品管理局最新发布的SVHC候选清单: 2024年1月 (240) SVHC候选清单的声明更新至: 2024年1月 (240) 不含REACH SVHC
卤素含量	低卤素 - 每种匀质材料的 Br、Cl、F、I < 900 ppm。也不含 BFR/CFR/PVC

焊接工艺能力

波峰焊接可达到 265°C

产品合规免责声明

此信息基于对供应商的合理调查以及TE对供应商提供的信息的现有认知。此信息可能发生变化。经TE确认符合欧盟RoHS的产品编号，产品均质材料中铅、六价铬、汞、PBB、PBDE、DEHP、BBP、DBP和DIBP的最大浓度不超过0.1%，镉的最大浓度不超过0.01%或符合指令2011/65/EU(RoHS2)及其修订指令规定的豁免。根据2011/65/EU指令要求电子电气产品需要进行CE标识。元器件产品通常无需进行CE标识。经TE确认符合欧盟ELV指令的产品编号，产品均质材料中，铅、六价铬和汞的最大浓度不超过0.1%，镉的最大浓度不超过0.01%（按重量计算），或符合指令2000/53/EC(ELV)附录中规定的豁免。关于欧盟REACH法规，TE目前提供的此产品编号的物品中高度关注物质(SVHC)的信息是基于欧洲化学品管理局(ECHA)最新发布的“物品中物质的要求指南”，链接如下：<https://echa.europa.eu/guidance-documents/guidance-on-reach>

配套部件



TE 产品编号 284512-4
4 POS TERMI-BLOK HDR 900 POLAR



TE 产品编号 2342071-4
4POS HDR ST,HT, 3.5MM PITCH, TL 1.9MM



TE 产品编号 2342076-4
4POS HDR 90 DEG,HT,3.5MM PITCH, TL 1.9MM

客户还购买了



TE 产品编号1-967623-6
JUN-POW-TIM GEH 15P



TE 产品编号1-1564526-1
18POS,TAB 1.6X0.6,TAB HSG,ASSY



TE 产品编号0460-202-2031
PIN, SOLID, SIZE 20, 20AWG, AU



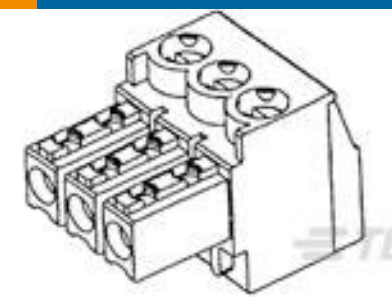
TE 产品编号1670865-1
COVER,90



TE 产品编号1718295-1
COVER FOR 62 POS TAB HEADER ASSY



TE 产品编号6-1579007-0
EXTRACTION TOOL



TE 产品编号284506-2
2 POS TERMI-BLOK PLUG STACK 3,



TE 产品编号963530-1
EINZELLEITERDICHTNG



文档

产品图纸

[STR PLUG SPRING TYPE LH 4P, 3.50mm](#)

英文版本

CAD 文件

[3D PDF](#)

[3D](#)

[下载查看](#)

[ENG_CVM_CVM_1986693-4_A_c-1986693-4-a.2d_dxf.zip](#)

英文版本

[下载查看](#)

[ENG_CVM_CVM_1986693-4_A_c-1986693-4-a.3d_igs.zip](#)

英文版本

[下载查看](#)

[ENG_CVM_CVM_1986693-4_A_c-1986693-4-a.3d_stp.zip](#)

英文版本

下载CAD文件代表我接受和同意 [使用条款](#)。

数据表/目录页

[2-1773464-1_Spring_Type_Straight_Plugs](#)

英文版本

机构认证

[UL](#)

英文版本