



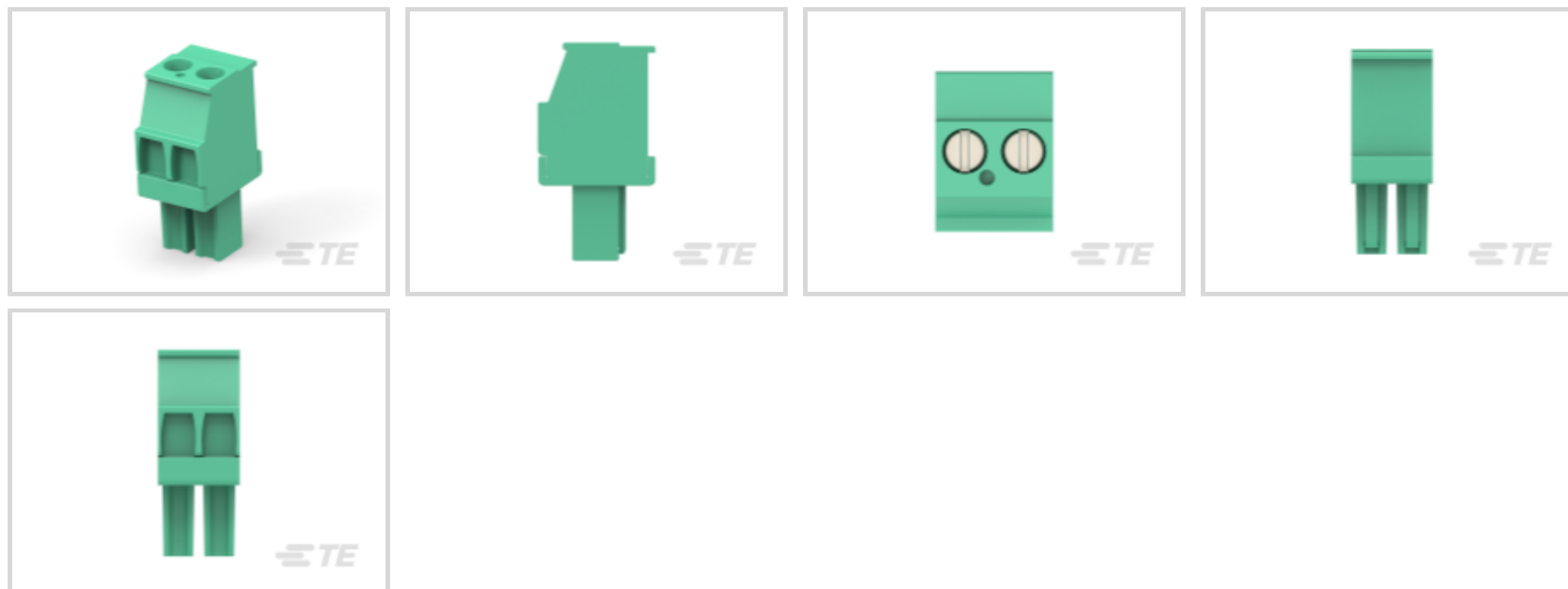
Buchanan

TE 内部编号 1986375-2

PCB Terminal Blocks, Plug, Wire-to-Board, 2 Position, .15 in [3.81 mm] Centerline, 1 Row, 90° Wire Entry Angle, 30 – 14 AWG Wire Size

[在 TE 官网查看>](#)

连接器 > 接线端子和端子排 > PCB 接线端子



接线端子连接器类型: 插头

连接器系统: 线到板

位数: 2

中心线 (间距) : 3.81 mm [.15 in]

行数: 1

产品特性

产品类型特性

电线保护	带有
接线端子连接器类型	插头
连接器系统	线到板
连接器和端子端接到	电线和电缆

结构特性

电线进入位置	侧
堆叠配置	侧面可堆叠
位数	2
行数	1
电线进入角度	90°

电气特征

工作电压	300 VAC
------	---------

主体特性

主要产品颜色	绿色
--------	----



产品方向	垂直
------	----

接触件特性

端子接触部电镀材料	锡
端子基材	磷青铜
端子额定电流（最大值）	11 A

机械附件

螺钉电镀材料	镍
螺钉材料	黄铜
螺纹尺寸	M2

壳体特性

外壳材料	PA 66
中心线（间距）	3.81 mm [.15 in]

尺寸

线径	.05 – 2 mm ²
----	-------------------------

使用环境

工作温度范围	-40 – 105 °C [-40 – 221 °F]
--------	-----------------------------

操作/应用

电路应用	电源和信号
------	-------

包装特性

封装数量	300
------	-----

产品合规性

如需合规文档，请访问 [TE 官网产品页面](#)。>

欧盟RoHS指令2011/65/EU	符合且适用豁免
欧盟ELV指令2000/53/EC	符合且适用豁免
中国电器电子产品有害物质限制使用管理办法（China RoHS 2，工业和信息化部携七部委2016年第32号令	受限材料超出阈值
欧盟REACH法规(EC) No. 1907/2006	<p>欧洲化学品管理局最新发布的SVHC候选清单: 2024年1月（240）</p> <p>SVHC候选清单的声明更新至: 2024年1月（240）</p> <p>超过限值的SVHC：</p> <p>Pb (.8% in Component Part)</p> <p>物品安全使用说明： 使用本产品时不要进食、饮水或吸烟。作业后彻底清洗。如果可能，请回收再利用，如需废弃处置，请遵守当地有关法规。</p>

卤素含量

低卤素 - 每种均质材料的 Br、Cl、F、I < 900 ppm。也不含 BFR/CFR/PVC

焊接工艺能力

不适合采用焊接工艺

产品合规免责声明

此信息基于对供应商的合理调查以及TE对供应商提供的信息的现有认知。此信息可能发生变化。经TE确认符合欧盟RoHS的产品编号，产品均质材料中铅、六价铬、汞、PBB、PBDE、DEHP、BBP、DBP和DIBP的最大浓度不超过0.1%，镉的最大浓度不超过0.01%或符合指令2011/65/EU(RoHS2)及其修订指令规定的豁免。根据2011/65/EU指令要求电子电气产品需要进行CE标识。元器件产品通常无需进行CE标识。经TE确认符合欧盟ELV指令的产品编号，产品均质材料中，铅、六价铬和汞的最大浓度不超过0.1%，镉的最大浓度不超过0.01%（按重量计算），或符合指令2000/53/EC(ELV)附录中规定的豁免。关于欧盟REACH法规，TE目前提供的此产品编号的物品中高度关注物质(SVHC)的信息是基于欧洲化学品管理局(ECHA)最新发布的“物品中物质的要求指南”，链接如下：<https://echa.europa.eu/guidance-documents/guidance-on-reach>

配套部件



TE 产品编号 284513-2
2 POS TERMI-BLOK HDR 900 POL.



TE 产品编号 2342077-2
2POS HDR 90 DEG,HT,3.81MM PITCH, TL 1.9MM



TE 产品编号 2342078-2
2POS HDR ST, HT, 3.81MM PITCH, TL 1.9MM

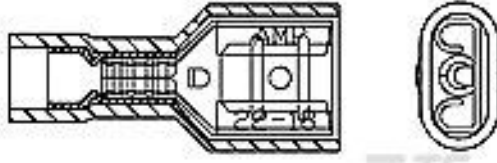
客户还购买了



TE 产品编号6609048-5
6EQ1=F7262 S0



TE 产品编号165566-1
110 PIDG FASTON REC



TE 产品编号735278
EPEZT * STECKHUELSE ISOLIERT 6,3 X 1,0 *



TE 产品编号2-520129-2
ULTRAFast 250 ASSY FLAG 22-18 TPBR LP



TE 产品编号1-406541-5
MJ,INV,1X1,0PNL G.,100°ST,SN



TE 产品编号1-1437719-8
T01-0550-P04-MALE PLUG CONNECTOR SOLDER



TE 产品编号2-1624113-9
3650 0805 10nH 5% 2K RL



TE 产品编号4-1624113-4
3650 0805 82nH 5% 2K RL



文档

产品图纸

[Str Plug, 3.81mm, Green, LH, 2](#)

英文版本

CAD 文件

下载查看

[ENG_CVM_CVM_1986375-2_A.2d_dxf.zip](#)

英文版本

3D PDF

3D

下载查看

[ENG_CVM_CVM_1986375-2_A.3d_igs.zip](#)

英文版本

下载查看

[ENG_CVM_CVM_1986375-2_A.3d_stp.zip](#)

英文版本

下载CAD文件代表我接受和同意[使用条款](#)。

数据表/目录页

[1-1773458-1_EURO_STYLE_TERMINAL_BLOCKS_QRG](#)

英文版本

[LEFT_AND_RIGHT_HAND_PLUGS_3.5MM_AND_3.81MM_PITCH](#)

英文版本

机构认证

[UL](#)

英文版本