



连接器 > 模块化插座和插头 > RJ45 连接器



模块化插座和插头接口类型: 圆形 RJ45

端口配置: 单端口

模块化插座和插头产品: RJ 型插座和插头

连接器端子密度: 标准

模块化连接器种类: 母端

产品特性

产品类型特性

模块化插座和插头接口类型	圆形 RJ45
模块化插座和插头产品	RJ 型插座和插头
模块化连接器种类	母端

结构特性

状态指示灯类型	非照明
端口配置	单端口
连接器端子密度	标准
位数	8
装载位置数量	8

主体特性

屏蔽电镀材料	镍
屏蔽材料	黄铜

接触件特性

端子额定电流 (最大值)	1.5 A
端子接触部电镀材料	金

端子基材	磷青铜
端子接合区域电镀材料厚度	1.27 μm [50 μin]

机械附件

连接器安装类型	面板安装
---------	------

壳体特性

壳体颜色	黑色
外壳材料	聚酯

使用环境

工作温度范围	0 – 60 $^{\circ}\text{C}$ [0 – 145 $^{\circ}\text{F}$]
--------	---

操作/应用

屏蔽	是
电路应用	Signal

行业标准

IP 等级	IP67
性能类别	5e 类

包装特性

封装数量	1
封装方法	Box, 包装

产品合规性

如需合规文档，请访问 [TE 官网产品页面](#)。>

欧盟RoHS指令2011/65/EU	符合且适用豁免
欧盟ELV指令2000/53/EC	符合
中国电器电子产品有害物质限制使用管理办法（China RoHS 2，工业和信息化部携七部委2016年第32号令	受限材料超出阈值
欧盟REACH法规(EC) No. 1907/2006	欧洲化学品管理局最新发布的SVHC候选清单: 2024年1月（240） SVHC候选清单的声明更新至: 2020年6月（209） 不含REACH SVHC
卤素含量	低卤素 - 每种匀质材料的 Br、Cl、F、I < 900 ppm。也不含 BFR/CFR/PVC
焊接工艺能力	不适合采用焊接工艺

此信息基于对供应商的合理调查以及TE对供应商提供的信息的现有认知。此信息可能发生变化。经TE确认符合欧盟RoHS的产品编号，产品均质材料中铅、六价铬、汞、PBB、PBDE、DEHP、BBP、DBP和DIBP的最大浓度不超过0.1%，镉的最大浓度不超过0.01%或符合指令2011/65/EU(RoHS2)及其修订指令规定的豁免。根据2011/65/EU指令要求电子电气产品需要进行CE标识。元器件产品通常无需进行CE标识。经TE确认符合欧盟ELV指令的产品编号，产品均质材料中，铅、六价铬和汞的最大浓度不超过0.1%，镉的最大浓度不超过0.01%（按重量计算），或符合指令2000/53/EC(ELV)附录中规定的豁免。关于欧盟REACH法规，TE目前提供的此产品编号的物品中高度关注物质(SVHC)的信息是基于欧洲化学品管理局(ECHA)最新发布的“物品中物质的要求指南”，链接如下：<https://echa.europa.eu/guidance-documents/guidance-on-reach>

该系列中的其他产品 | Industrial RJ45 Variant 1



RJ45 连接器(5)

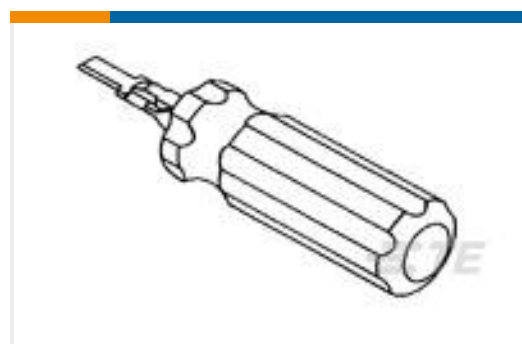
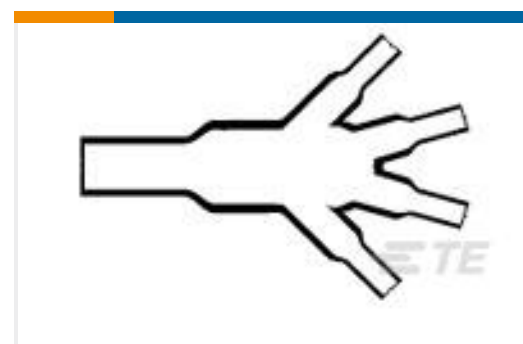
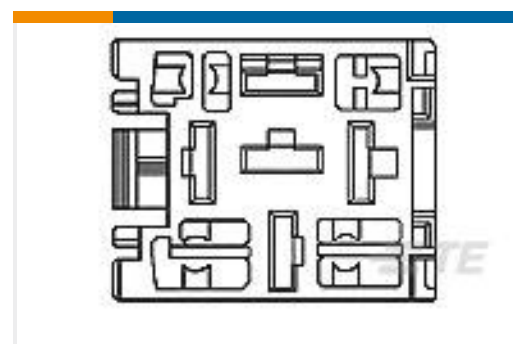
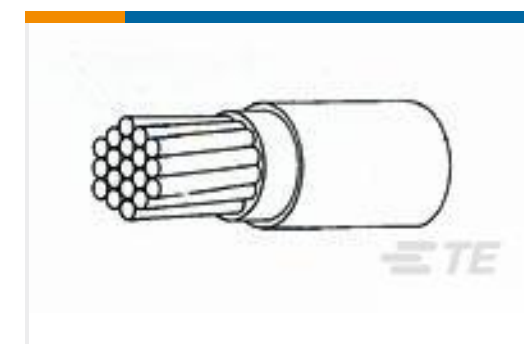
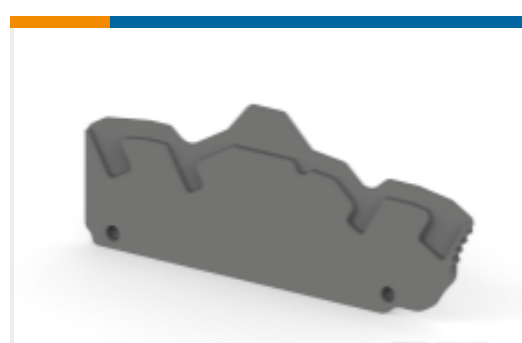


连接器盖帽(1)



连接器硬件(2)

客户还购买了

TE 产品编号HD36-24-16SE
PLG, 16P, AL, E, 12, STE 产品编号7525070001
TMS-SCE-1K-1/4-2.0-4TE 产品编号1379671-2
40W PLUG HSG ASSY GRAYTE 产品编号1564724-3
1.5MM SFC, CONTACTTE 产品编号937313-1
EXT-TOOLTE 产品编号982918-000
562A032-25/225-0TE 产品编号280289
MODULAR RELAY CONN.TE 产品编号265046-002
81044/9-8-9TE 产品编号1SNK705912R0000
EK2.5-4PTE 产品编号1SNK710150R0000
ZK10-PE



文档

CAD 文件

[3D PDF](#)

3D

[下载查看](#)

[ENG_CVM_CVM_1986280-2_D.2d_dxf.zip](#)

英文版本

[下载查看](#)

[ENG_CVM_CVM_1986280-2_D.3d_igs.zip](#)

英文版本

[下载查看](#)

[ENG_CVM_CVM_1986280-2_D.3d_stp.zip](#)

英文版本

下载CAD文件代表我接受和同意[使用条款](#)。

数据表/目录页

[M8 / M12 Connector System Catalog](#)

英文版本

机构认证

[UL 报告](#)

英文版本