



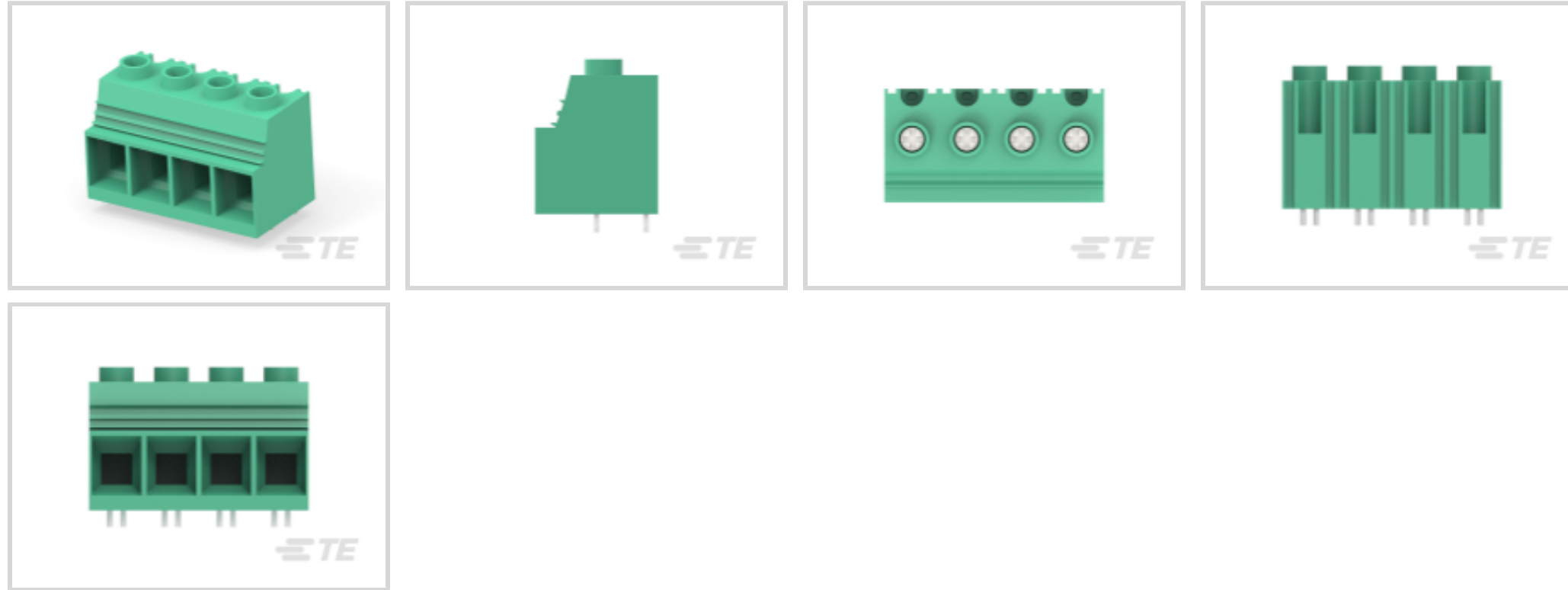
Buchanan | Custom Terminal Block

TE 内部编号 1986242-4

PCB Terminal Blocks, Header, Wire-to-Board, 4 Position, .591 in [15 mm] Centerline, 1 Row, 90° Wire Entry Angle, Custom Terminal Block

[在 TE 官网查看>](#)

连接器 > 接线端子和端子排 > PCB 接线端子



接线端子连接器类型: 公端

连接器系统: 线到板

位数: 4

中心线 (间距) : 15 mm [.591 in]

行数: 1

产品特性

产品类型特性

电线保护	带有
接线端子连接器类型	公端
连接器系统	线到板
连接器和端子端接到	印刷电路板

结构特性

堆叠层次	不带
电线进入位置	侧
堆叠配置	侧面可堆叠
位数	4
行数	1
电线进入角度	90°

电气特征

工作电压	600 VAC
------	---------

主体特性

主要产品颜色	绿色
产品方向	垂直

接触件特性

端子接触部电镀材料	锡
端子基材	黄铜
端子额定电流（最大值）	125 A

端接特性

端接柱体和尾部长度	4.5 mm[.177 in]
PCB 端接方法	通孔 - 焊接

机械附件

螺钉电镀材料	铬酸盐
螺钉材料	钢
连接器安装类型	板安装

壳体特性

外壳材料	聚酰胺 6.6 GF
中心线（间距）	15 mm[.591 in]

尺寸

线径	.5 – 41 mm ²
----	-------------------------

使用环境

工作温度范围	-40 – 105 °C[-40 – 221 °F]
--------	----------------------------

操作/应用

电路应用	电源和信号
------	-------

包装特性

封装数量	34
------	----

产品合规性

如需合规文档，请访问 [TE 官网产品页面](#)。>

欧盟RoHS指令2011/65/EU	符合
欧盟ELV指令2000/53/EC	符合
中国电器电子产品有害物质限制使用管理办法（China RoHS 2，工业和信息化部携七部委2016年第32号令	没有超出阈值的受限材料
欧盟REACH法规(EC) No. 1907/2006	

欧洲化学品管理局最新发布的SVHC候选清单: 2024年1月 (240)
SVHC候选清单的声明更新至: 2022年6月 (224)
不含REACH SVHC

卤素含量

低卤素 - 每种均质材料的 Br、Cl、F、I < 900 ppm。也不含 BFR/CFR/PVC

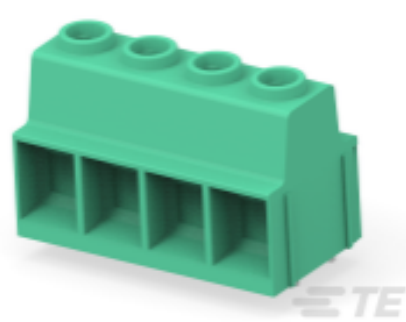
焊接工艺能力

波峰焊接可达到 260°C

产品合规免责声明

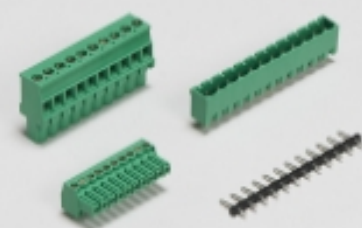
此信息基于对供应商的合理调查以及TE对供应商提供的信息的现有认知。此信息可能发生变化。经TE确认符合欧盟RoHS的产品编号，产品均质材料中铅、六价铬、汞、PBB、PBDE、DEHP、BBP、DBP和DIBP的最大浓度不超过0.1%，镉的最大浓度不超过0.01%或符合指令2011/65/EU(RoHS2)及其修订指令规定的豁免。根据2011/65/EU指令要求电子电气产品需要进行CE标识。元器件产品通常无需进行CE标识。经TE确认符合欧盟ELV指令的产品编号，产品均质材料中，铅、六价铬和汞的最大浓度不超过0.1%，镉的最大浓度不超过0.01%（按重量计算），或符合指令2000/53/EC(ELV)附录中规定的豁免。关于欧盟REACH法规，TE目前提供的此产品编号的物品中高度关注物质（SVHC）的信息是基于欧洲化学品管理局（ECHA）最新发布的“物品中物质的要求指南”，链接如下：<https://echa.europa.eu/guidance-documents/guidance-on-reach>

配套部件



TE 产品编号 1986713-4
PWR TB DBL PIN 4P, 15.00 PCB

该系列中的其他产品 | Custom Terminal Block

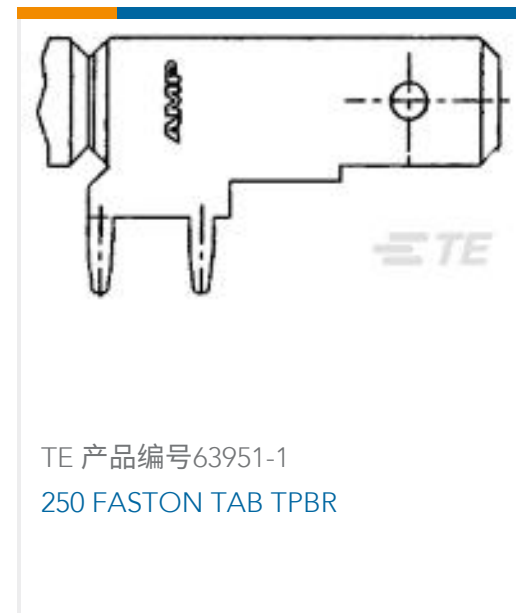


PCB 接线端子(7)



街道照明电源管理(1)

客户还购买了



文档

产品图纸

Power Connector, 15.0mm, Green, 4 posn

英文版本

CAD 文件

下载查看

[ENG_CVM_CVM_1986242-4_A.2d_dxf.zip](#)

英文版本

3D PDF

3D

下载查看

[ENG_CVM_CVM_1986242-4_A.3d_igs.zip](#)

英文版本

下载查看

[ENG_CVM_CVM_1986242-4_A.3d_stp.zip](#)

英文版本

下载CAD文件代表我接受和同意 [使用条款](#)。

数据表/目录页



[1-1773458-1_EURO_STYLE_TERMINAL_BLOCKS_QRG](#)

英文版本

[HIGH_POWER_TERMINAL_BLOCKS_15.0_PITCH](#)

英文版本