

1982995-1 ✓ 有效



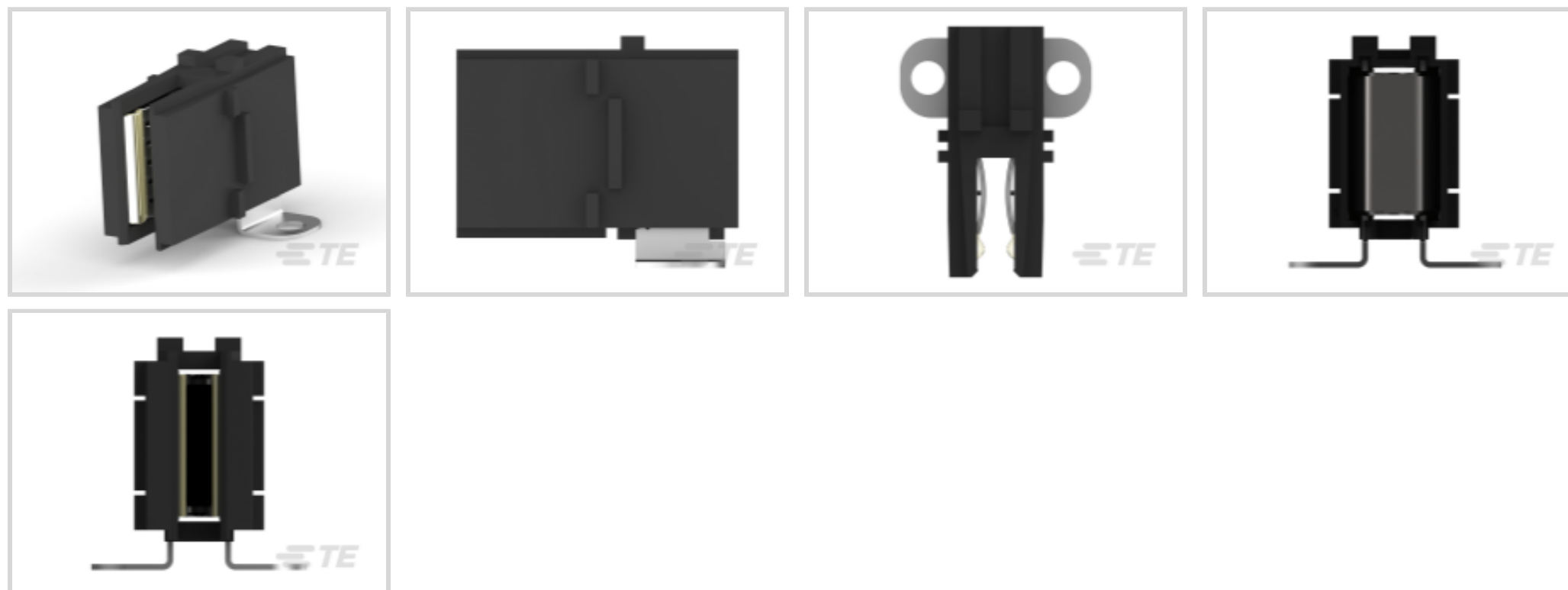
CROWN CLIP Junior

TE 内部编号 1982995-1

Busbar Connectors, Board-to-Bus Bar, 2 Position, Printed Circuit Board / Bus Bar, Thermoplastic, Black, Mating Alignment, CROWN CLIP Junior

[在 TE 官网查看>](#)

连接器 > 电源连接器 > 母排连接器



连接器系统: 板对母排

位数: 2

连接器和端子端接到: 印刷电路板, 母排

接合导线厚度: 3 mm [.118 in]

外壳材料: 热塑性

产品特性

产品类型特性

连接器和壳体类型	母端, 母端
连接器系统	板对母排
连接器和端子端接到	印刷电路板, 母排

结构特性

位数	2
PCB 安装方向	直角
插拔配置	热插拔

电气特征

工作电压	600 VAC
------	---------

主体特性

母排端子电镀材料	锡
----------	---

接触件特性

端子底板材料厚度	1.27 μ m[50 μ in]
----------	---------------------------

端子接合区域电镀材料厚度	3 μm[118 μin]
--------------	---------------

端子形状和构造	多接触点
---------	------

端子底板材料	镍
--------	---

端子基材	铜合金
------	-----

端子额定电流 (最大值)	170 A
--------------	-------

端子长度	31.4 mm[.123 in]
------	------------------

母排端子种类	插座
--------	----

端接特性

PCB 端接方法	通孔 - 螺钉
----------	---------

机械附件

接合对准类型	盲配
--------	----

接合对准	带有
------	----

母排连接器安装固定	带有
-----------	----

PCB 安装固定类型	安装孔, 安装耳
------------	----------

连接器安装类型	板安装
---------	-----

壳体特性

外壳材料	热塑性
------	-----

壳体颜色	黑色
------	----

尺寸

连接器高度	24.27 mm[.956 in]
-------	-------------------

PCB 厚度 (建议)	1 – 5 mm[.039 – .197 in]
-------------	--------------------------

产品宽度	24 mm[.945 in]
------	----------------

产品长度	31.4 mm
------	---------

使用环境

工作温度范围	-55 – 105 °C[-67 – 221 °F]
--------	----------------------------

操作/应用

电路应用	电源
------	----

行业标准

与机构/标准产品兼容	UL
------------	----

包装特性

封装方法	盒和托盘, 盒和纸箱
------	------------

其他

接合导线厚度

3 mm[.118 in]

产品合规性

如需合规文档，请访问 [TE 官网产品页面](#)。>

欧盟RoHS指令2011/65/EU

符合

欧盟ELV指令2000/53/EC

符合

中国电器电子产品有害物质限制使用管理办法（China RoHS 2，工业和信息化部携七部委2016年第32号令

没有超出阈值的受限材料

欧盟REACH法规(EC) No. 1907/2006

欧洲化学品管理局最新发布的SVHC候选清单: 2024年1月（240）
SVHC候选清单的声明更新至: 2024年1月（240）
不含REACH SVHC

卤素含量

非低卤素 - 包含 Br 或 Cl > 900 ppm。

焊接工艺能力

不适合采用焊接工艺

产品合规免责声明

此信息基于对供应商的合理调查以及TE对供应商提供的信息的现有认知。此信息可能发生变化。经TE确认符合欧盟RoHS的产品编号，产品均质材料中铅、六价铬、汞、PBB、PBDE、DEHP、BBP、DBP和DIBP的最大浓度不超过0.1%，镉的最大浓度不超过0.01%或符合指令2011/65/EU(RoHS2)及其修订指令规定的豁免。根据2011/65/EU指令要求电子电气产品需要进行CE标识。元器件产品通常无需进行CE标识。经TE确认符合欧盟ELV指令的产品编号，产品均质材料中，铅、六价铬和汞的最大浓度不超过0.1%，镉的最大浓度不超过0.01%（按重量计算），或符合指令2000/53/EC(ELV)附录中规定的豁免。关于欧盟REACH法规，TE目前提供的此产品编号的物品中高度关注物质（SVHC）的信息是基于欧洲化学品管理局（ECHA）最新发布的“物品中物质的要求指南”，链接如下：<https://echa.europa.eu/guidance-documents/guidance-on-reach>

配套部件

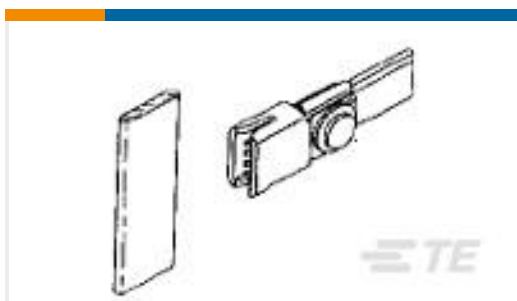
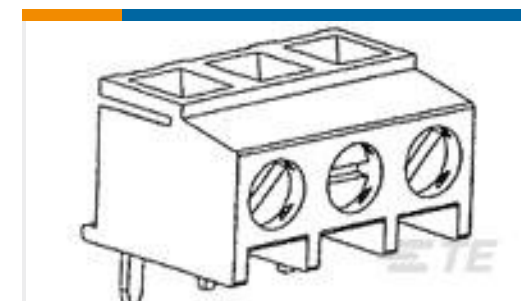


该系列中的其他产品 | [CROWN CLIP Junior](#)



母排连接器(2)

客户还购买了

TE 产品编号1-2176230-5
3522 12R 5% 3WTE 产品编号1-2176230-6
3522 15R 5% 3WTE 产品编号2102772-1
DC, 7Row, Half Left End, MULTIGIG
RT 2RTE 产品编号1888251-2
Low Profile,RJ45,1x4,Bi-Color
RT 2RTE 产品编号104742-2
PLUGGABLE BUSBAR 062F2 POWER
CONNECTORTE 产品编号1-329492-1
LOCK WASHER COAXICONTE 产品编号1-2071556-2
OJS-SH-105HEF,00000TE 产品编号284094-6
TERMI-BLOK PCB MOUNT 90, 5,08MTE 产品编号60-0172-011-000
CONTACT SOCKET 1 MMTE 产品编号1-2176330-5
CRGP 2010 150R 1%

文档

产品图纸

CROWN CLIP JUNIOR SCREW-MOUNT CONN

英文版本

CAD 文件

3D PDF

3D

下载查看

ENG_CVM_CVM_1982995-1_A4.2d_dxf.zip



英文版本

下载查看

[ENG_CVM_CVM_1982995-1_A4.3d_igs.zip](#)

英文版本

下载查看

[ENG_CVM_CVM_1982995-1_A4.3d_stp.zip](#)

英文版本

下载CAD文件代表我接受和同意[使用条款](#)。

数据表/目录页

[POWER_CONNECTORS_CATALOG_SEC05_BUSBAR](#)

英文版本

[Busbar Power Brochure](#)

英文版本

[CROWN CLIP JUNIOR Direct Power Connection for Bus Bars Catalog 1654261-8](#)

英文版本

产品规格

应用规格

英文版本

机构认证

UL 报告

英文版本