

连接器 > 接口插槽 > IC 插座 > LGA 插座



IC 插座类型: LGA 1366

位数: 1366

端子接合区域电镀材料厚度: .38 μm [15 μin]

中心线 (间距) : 1.02 mm [.04 in]

PCB 端接方法: 表面贴装 - 焊球

产品特性

产品类型特性

连接器和端子端接到	印刷电路板
连接器系统	板对板

结构特性

位数	1366
栅格间距	1.016 x 1.016 mm [.04 x .04 in]

主体特性

框架种类	正方形
------	-----

接触件特性

端子接触部电镀材料	金 (Au)
端子基材	铜合金
IC 插座类型	LGA 1366
端子接合区域电镀材料厚度	.38 μm [15 μin]
端子额定电流 (最大值)	.5 A

端接特性

PCB 端接方法	表面贴装 - 焊球
----------	-----------

机械附件

连接器安装类型	板安装
---------	-----

壳体特性

壳体颜色	黑色
外壳材料	高温热塑塑料
中心线 (间距)	1.02 mm[.04 in]

操作/应用

电路应用	Signal
------	--------

行业标准

UL 阻燃性等级	UL 94V-0
----------	----------

包装特性

托盘颜色	黑色
封装方法	Tray

产品合规性

如需合规文档，请访问 [TE 官网产品页面](#)。>

欧盟RoHS指令2011/65/EU	符合
欧盟ELV指令2000/53/EC	符合
中国电器电子产品有害物质限制使用管理办法 (China RoHS 2, 工业和信息化部携七部委2016年第32号令)	没有超出阈值的受限材料
欧盟REACH法规(EC) No. 1907/2006	欧洲化学品管理局最新发布的SVHC候选清单: 2025年1月 (247) SVHC候选清单的声明更新至: 2018年1月 (181) 不含REACH SVHC
卤素含量	低卤素 - 每种均质材料的 Br、Cl、F、I < 900 ppm。也不含 BFR/CFR/PVC
焊接工艺能力	回流焊接可达到 260°C

产品合规免责声明

此信息基于对供应商的合理调查以及TE对供应商提供的信息的现有认知。此信息可能发生变化。经TE确认符合欧盟RoHS的产品编号，产品均质材料中铅、六价铬、汞、PBB、PBDE、DEHP、BBP、DBP和DIBP的最大浓度不超过0.1%，镉的最大浓度不超过0.01%或符合指令2011/65/EU(RoHS2)及其修订指令规定的豁免。根据2011/65/EU指令要求电子电气产品需要进行CE标识。元器件产品通常无需进行CE标识。经TE确认符合欧盟ELV指令的产品编号，产品均质材料中，铅、六价铬和汞的最大浓度不超过0.1%，镉的最大浓度不超过0.01%（按重量计算），或符合指令2000/53/EC(ELV)附录中规定的豁免。关于欧盟REACH法规，TE目前提供的此产品编号的物品中高度关注物质(SVHC)的信息是基于欧洲化学品管理局(ECHA)最新发布的“物品中物质的要求指南”，链接如下：<https://echa.europa.eu/guidance-documents/guidance-on-reach>

客户还购买了



TE 产品编号1-66098-8
III+ PIN,18-16,TIN STRIP



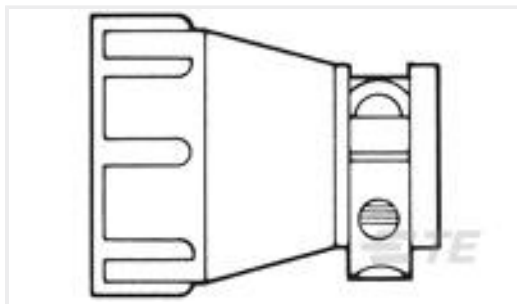
TE 产品编号2-66102-5
III+ PIN,24-20,TIN ,STRIP



TE 产品编号3-66104-0
III+ SKT,24-20,TIN ,STRIP



TE 产品编号206036-1
RECEPT,SZ 17-16 CPC



TE 产品编号206138-8
CLAMP CBL SHELL SIZE 23



TE 产品编号206838-1
23-24 RECEPT



TE 产品编号3-1649329-1
RT444012



TE 产品编号1734753-1
MINI USB, TYPE B, VERTICAL, T/H



TE 产品编号2331414-1
DET SW4.2X3.6X1.2 GW VERT(DW)
NO AGAU RL



TE 产品编号5406299-1
MJ ASSY,S/P,8POS,SH,RVPGT,CAT 5e

文档

产品图纸

[SOCKET ASSY LGA1366, 0.38 AU](#)

英文版本

CAD 文件

[3D PDF](#)

3D

[下载查看](#)

[ENG_CVM_CVM_1981837-1_F.2d_dxf.zip](#)

英文版本

[下载查看](#)

[ENG_CVM_CVM_1981837-1_F.3d_igs.zip](#)

英文版本

[下载查看](#)

[ENG_CVM_CVM_1981837-1_F.3d_stp.zip](#)

英文版本

下载CAD文件代表我接受和同意 [使用条款](#)。



数据表/目录页

[Sockets_and_Hardware_for_LGA_1366_Processors](#)

英文版本

产品规格

[应用规格](#)

英文版本

使用说明书

[使用说明书 \(非美国\)](#)

英文版本

机构认证

[UL 报告](#)

英文版本