



[连接器](#) > [接口插槽](#) > [内存插槽](#) > [SO DIMM 插槽](#) > [DDR2 SO DIMM 插槽](#)



DRAM 类型: **双倍数据速率 (DDR)**

堆叠高度: 9.2 mm [.362 in]

模块方向: **直角**

位数: 200

中心线 (间距) : .6 mm [.024 in]

[所有 DDR2 SO DIMM 插槽 \(30\)](#)

产品特性

产品类型特性

连接器系统	缆到板
连接器和端子端接到	印刷电路板
DRAM 类型	双倍数据速率 (DDR)

结构特性

托架数	2
钥匙数	1
行数	2
模块方向	直角
位数	200

电气特征

DRAM 电压	1.8 V
---------	-------

信号特征

SGRAM 电压	1.8 V
----------	-------

主体特性

弹射器位置	两端
插销材料	不锈钢
插销电镀材料	锡

模块钥匙类型	SGRAM
--------	-------

弹射器类型	锁定
-------	----

连接器外形	反向
-------	----

接触件特性

内存插槽类型	内存卡
--------	-----

PCB 端子端接区域电镀材料	镀金
----------------	----

端子基材	铜合金
------	-----

端子额定电流 (最大值)	.5 A
--------------	------

端子接触部电镀材料	金
-----------	---

端接特性

插入种类	凸轮
------	----

PCB 端接方法	表面贴装
----------	------

机械附件

接合对准类型	反向键控
--------	------

PCB 安装固定	带有
----------	----

PCB 安装固定类型	焊尾
------------	----

连接器安装类型	板安装
---------	-----

壳体特性

外壳材料	高温热塑塑料
------	--------

壳体颜色	黑色
------	----

中心线 (间距)	.6 mm[.024 in]
----------	----------------

尺寸

堆叠高度	9.2 mm[.362 in]
------	-----------------

行间距	6.2 mm[.244 in]
-----	-----------------

使用环境

工作温度范围	-55 – 85 °C[-67 – 185 °F]
--------	---------------------------

操作/应用

电路应用	电源
------	----

行业标准

UL 阻燃性等级	UL 94V-0
----------	----------

包装特性

封装数量	20
封装方法	Box, Tray

产品合规性

如需合规文档，请访问 [TE 官网产品页面](#)。>

欧盟RoHS指令2011/65/EU	符合
欧盟ELV指令2000/53/EC	符合
中国电器电子产品有害物质限制使用管理办法（China RoHS 2，工业和信息化部携七部委2016年第32号令	没有超出阈值的受限材料
欧盟REACH法规(EC) No. 1907/2006	欧洲化学品管理局最新发布的SVHC候选清单: 2024年1月 (240) SVHC候选清单的声明更新至: 2020年6月 (209) 不含REACH SVHC
卤素含量	低卤素 - 每种均质材料的 Br、Cl、F、I < 900 ppm。也不含 BFR/CFR/PVC
焊接工艺能力	回流焊接可达到 260°C

产品合规免责声明

此信息基于对供应商的合理调查以及TE对供应商提供的信息的现有认知。此信息可能发生变化。经TE确认符合欧盟RoHS的产品编号，产品均质材料中铅、六价铬、汞、PBB、PBDE、DEHP、BBP、DBP和DIBP的最大浓度不超过0.1%，镉的最大浓度不超过0.01%或符合指令2011/65/EU(RoHS2)及其修订指令规定的豁免。根据2011/65/EU指令要求电子电气产品需要进行CE标识。元器件产品通常无需进行CE标识。经TE确认符合欧盟ELV指令的产品编号，产品均质材料中，铅、六价铬和汞的最大浓度不超过0.1%，镉的最大浓度不超过0.01%（按重量计算），或符合指令2000/53/EC(ELV)附录中规定的豁免。关于欧盟REACH法规，TE目前提供的此产品编号的物品中高度关注物质(SVHC)的信息是基于欧洲化学品管理局(ECHA)最新发布的“物品中物质的要求指南”，链接如下：<https://echa.europa.eu/guidance-documents/guidance-on-reach>

该系列中的其他产品 | DDR2 SO DIMM

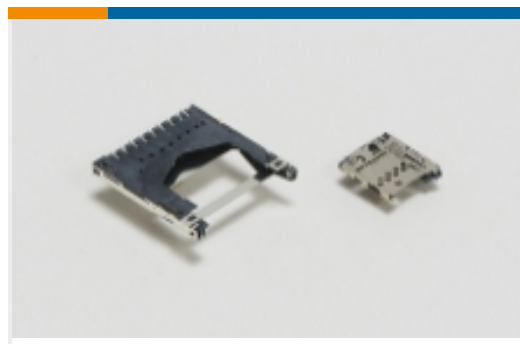


SO DIMM 插槽(24)

该系列中的其他产品 | RAYCHEM RVS



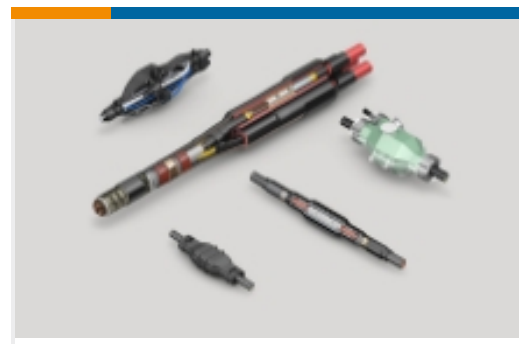
RJ45 连接器(1)



SD 卡连接器(2)



SO DIMM 插槽(13)



接头和拼接件(4)

客户还购买了



TE 产品编号1-1744524-0
EP 10P HEADER ASY NO 8 PIN



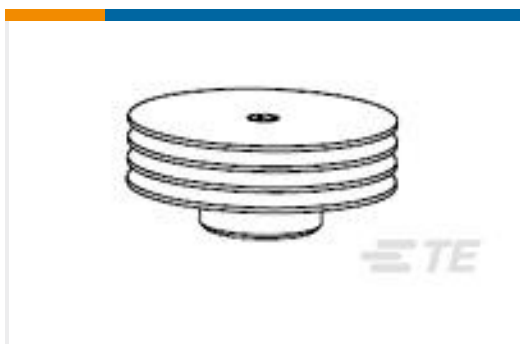
TE 产品编号1-2170704-0
CAGE ASSY, QSFP28 1X1, SPRING, HS



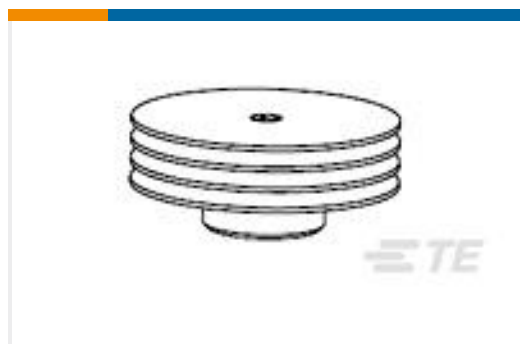
TE 产品编号2143329-1
1x6 QSFP Cage Assy Behind Bzl



TE 产品编号1-1542006-0
HTS210-U=HS 25MM ASSY ULTEM CL



TE 产品编号2-1542006-1
HTS512-U=HS 32.5 ASSY ULTEM CL



TE 产品编号2-1542006-3
HTS186-U=HS 21MM ASSY ULTEM CL

文档

CAD 文件

3D PDF

英文版本

下载查看

[ENG_CVM_1981287-4_B.3d_igs.zip](#)

英文版本

下载查看

[ENG_CVM_1981287-4_B.3d_stp.zip](#)

英文版本

下载查看

[ENG_CVM_1981287-4_B.2d_dxf.zip](#)

英文版本

下载CAD文件代表我接受和同意 [使用条款](#)。

数据表/目录页

[Solutions for AdvancedTCA, AdvancedTCA 300, MicroTCA, and AdvancedMC Standards Datasheet 3-1773445-8](#)

英文版本



产品规格

产品规格

英文版本