

1977967-3 ! 试产

AMPMODU | AMPMODU IV/V

TE 内部编号 1977967-3

Socket Contact, Gold, Discrete Wire, 26 – 22 AWG Wire Size, .129 –

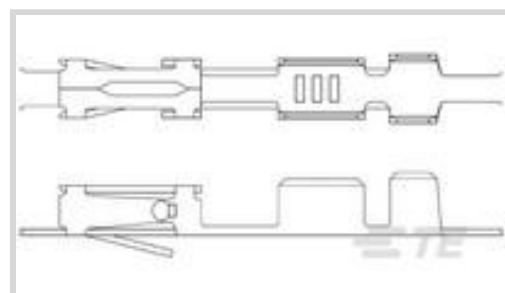
.326 mm² Wire Size, 254.58 – 643.37 CMA Wire Size, Crimp,

AMPMODU IV/V

[在 TE 官网查看>](#)



连接器 > 端子 > 连接器端子



端子类型: **插座**

产品端接到: **线缆**

端子接触部电镀材料: **金**

线径: .129 – .326 mm²

产品特性

结构特性

与线缆类型兼容

分离式导线

接触件特性

端子类型

插座

端子接触部电镀材料

金

端子额定电流 (最大值)

3 A

端子基材

铜合金

导线端子端接区域电镀材料

镀金

端接特性

产品端接到

线缆

线缆端接方法

压接

机械附件

带导线绝缘

带有

尺寸

线径

254.58 – 643.37 CMA

使用环境

工作温度范围

-65 – 105 °C[-85 – 221 °F]

操作/应用

电路应用

电源和信号

包装特性

封装数量	1000
封装方法	袋和盒

产品合规性

如需合规文档，请访问 [TE 官网产品页面](#)。>

欧盟RoHS指令2011/65/EU	符合
欧盟ELV指令2000/53/EC	未进行合规性审核
中国电器电子产品有害物质限制使用管理办法（China RoHS 2，工业和信息化部携七部委2016年第32号令	没有超出阈值的受限材料
欧盟REACH法规(EC) No. 1907/2006	欧洲化学品管理局最新发布的SVHC候选清单: 2024年1月（240） 尚未进行合规性审核
卤素含量	尚未进行卤素含量审核
焊接工艺能力	尚未进行焊接工艺可能性审核

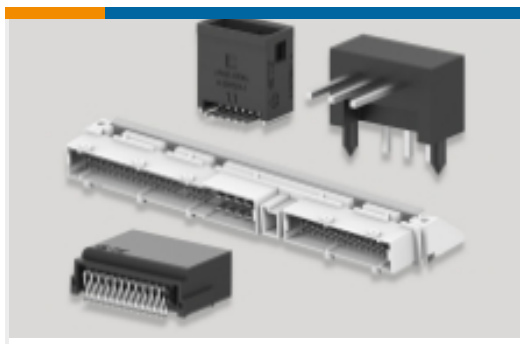
产品合规免责声明

此信息基于对供应商的合理调查以及TE对供应商提供的信息的现有认知。此信息可能发生变化。经TE确认符合欧盟RoHS的产品编号，产品均质材料中铅、六价铬、汞、PBB、PBDE、DEHP、BBP、DBP和DIBP的最大浓度不超过0.1%，镉的最大浓度不超过0.01%或符合指令2011/65/EU(RoHS2)及其修订指令规定的豁免。根据2011/65/EU指令要求电子电气产品需要进行CE标识。元器件产品通常无需进行CE标识。经TE确认符合欧盟ELV指令的产品编号，产品均质材料中，铅、六价铬和汞的最大浓度不超过0.1%，镉的最大浓度不超过0.01%（按重量计算），或符合指令2000/53/EC(ELV)附录中规定的豁免。关于欧盟REACH法规，TE目前提供的物品中高度关注物质含量（SVHC）信息是基于欧洲化学品管理局（ECHA）“物品中物质的要求指南”（2011年4月第2版），在最终产品中高度关注物质含量按重量计算不超过0.1%。TE注意到欧洲法院在2015年9月10日的裁定（也被称为O5A：Once An Article Always An Article），对于“复杂物品”，高度关注物质含量阈值标准适用于产品本身以及组成产品的单个物品。TE已经基于新的ECHA“物品中物质的要求指南”（2017年6月第4版）完成对O5A规则的评估，并将相应更新REACH的声明。

配套部件



该系列中的其他产品 | [AMPMODU IV/V](#)



PCB 板端连接器及母端(931)



插入和拔出工具(4)



标准矩形连接器(8)



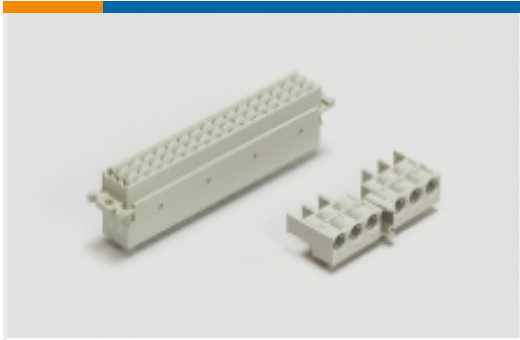
汽车连接器护套(1)



矩形连接器壳体(5)



线到板连接器组件和护套(444)



背板连接器壳体(1)



连接器应力消除(3)



连接器盖帽(18)



连接器硬件(14)



连接器端子(321)

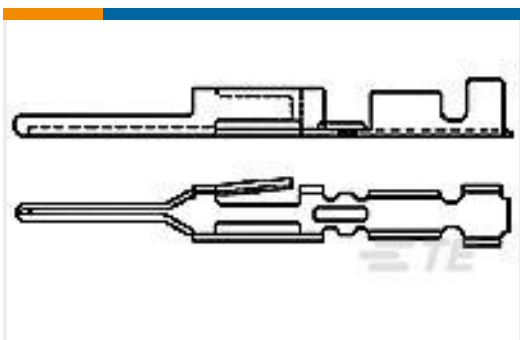
客户还购买了



TE 产品编号969047-3
MODU CRIMP CONTACT



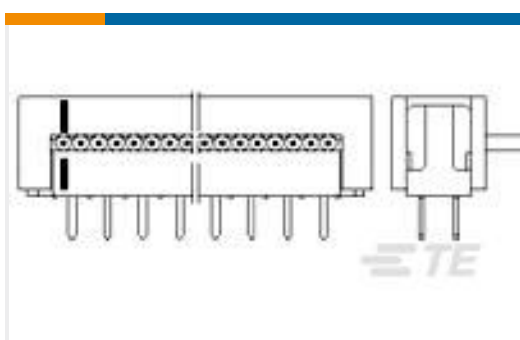
TE 产品编号1-745508-1
FERRULE SPLIT RING, HD



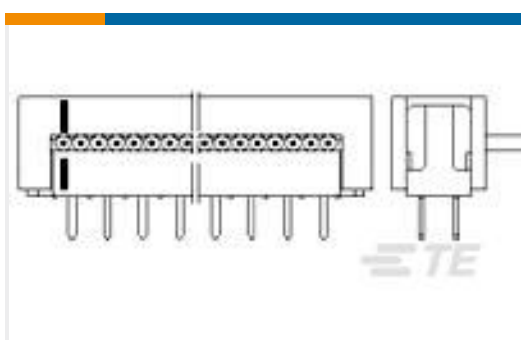
TE 产品编号163618-1
CIS COSI PIN POST



TE 产品编号1991234-1
SHIELD BODY & WAVE SPRING ASSY



TE 产品编号6-216791-0
AMP LATCH D/P ASSY



TE 产品编号6-216792-4
AMP LATCH ASSY



TE 产品编号964976-6
MODU2MM BU-GEH 2X6P



TE 产品编号964976-7
MODU2MM BU-GEH 2X7P



文档

产品图纸

[MOD IV RECP LP, PDNI](#)

英文版本

数据表/目录页

[AMPMODU Interconnection System](#)

[AMPMODU Interconnection System](#)

英文版本