

1977884-1 ✓ 有效

AMP | AMP CPC

TE 内部编号 1977884-1

Circular Power Connectors, Housing, 600 VDC, Wire-to-Wire, 9 Position, Sealable, Wire & Cable, Plug, Socket, Signal, Black, All Plastic, AMP CPC

[在 TE 官网查看>](#)



连接器 > 电源连接器 > 圆形电源 > 圆形电源连接器 > One-Piece Connector, Sealed, CPC Series 1



连接器产品类型: 外壳

工作电压: 600 VDC

连接器系统: 线到线

位数: 9

可密封: 是

[所有 One-Piece Connector, Sealed, CPC Series 1 \(33\)](#)

产品特性

产品类型特性

连接器密封件和插头类型	导线入口密封
连接器产品类型	外壳
连接器系统	线到线
可密封	是
连接器和端子端接到	电线和电缆
连接器和壳体类型	插头
圆形连接器外壳类型	全塑

结构特性

反向编号	不带
位数	9
电源位置数量	0
信号位置数量	9

电气特征

工作电压	600 VAC
------	---------

接触件特性

反向极性	否
端子类型	插座
端子保护	带有

机械附件

接合对准类型	键控
接合对准	带有
接合固定类型	螺纹连接
螺纹尺寸	3/4 - 20 UNEF-2A
极性代码	A
接合固定	带有
面板安装特性	不带

壳体特性

主体方向	直式
壳体颜色	黑色
外壳材料	尼龙 (耐紫外线)
圆形连接器壳体尺寸	13

尺寸

兼容的绝缘直径范围	1.65 – 2.54 mm [.065 – .1 in]
-----------	-------------------------------

使用环境

工作温度范围	-55 – 105 °C [-67 – 221 °F]
流体阻力	浸入

操作/应用

电路应用	Signal
屏蔽	否

行业标准

UL 阻燃性等级	UL 94V-0
----------	----------

包装特性

封装数量	100
封装方法	Bag

产品合规性

如需合规文档，请访问 [TE 官网产品页面](#)。>

欧盟RoHS指令2011/65/EU	符合
欧盟ELV指令2000/53/EC	符合
中国电器电子产品有害物质限制使用管理办法（China RoHS 2，工业和信息化部携七部委2016年第32号令	没有超出阈值的受限材料
欧盟REACH法规(EC) No. 1907/2006	欧洲化学品管理局最新发布的SVHC候选清单: 2024年1月（240） SVHC候选清单的声明更新至: 2024年1月（240） 不含REACH SVHC
卤素含量	低卤素 - 每种均质材料的 Br、Cl、F、I < 900 ppm。也不含 BFR/CFR/PVC
焊接工艺能力	不适合采用焊接工艺

产品合规免责声明

此信息基于对供应商的合理调查以及TE对供应商提供的信息的现有认知。此信息可能发生变化。经TE确认符合欧盟RoHS的产品编号，产品均质材料中铅、六价铬、汞、PBB、PBDE、DEHP、BBP、DBP和DIBP的最大浓度不超过0.1%，镉的最大浓度不超过0.01%或符合指令2011/65/EU(RoHS2)及其修订指令规定的豁免。根据2011/65/EU指令要求电子电气产品需要进行CE标识。元器件产品通常无需进行CE标识。经TE确认符合欧盟ELV指令的产品编号，产品均质材料中，铅、六价铬和汞的最大浓度不超过0.1%，镉的最大浓度不超过0.01%（按重量计算），或符合指令2000/53/EC(ELV)附录中规定的豁免。关于欧盟REACH法规，TE目前提供的此产品编号的物品中高度关注物质（SVHC）的信息是基于欧洲化学品管理局（ECHA）最新发布的“物品中物质的要求指南”，链接如下：<https://echa.europa.eu/guidance-documents/guidance-on-reach>

配套部件

<p>TE 产品编号 CAT-AM71-C83998B CPC Cable Clamps</p>	<p>TE 产品编号 54123-1 CPC,13 LONG TUBE</p>	<p>TE 产品编号 81665-4 ECONOSEAL, FLANGE GASKET</p>	<p>TE 产品编号 CAT-AM71-C83998Y One-Piece Connector, Sealed, CPC Series 1</p>
<p>TE 产品编号 207299-2 FLANGE PLUG MOUNT CPC</p>	<p>TE 产品编号 CAT-AM71-T98 Pin and Socket Contacts, Type II</p>	<p>TE 产品编号 CAT-AM71-T98E Pin and Socket Contacts, Type III, LP</p>	<p>TE 产品编号 CAT-AM71-T98D Pin and Socket Contacts, Type III, LP EMEA</p>



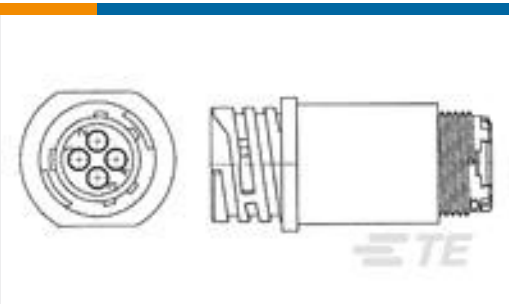
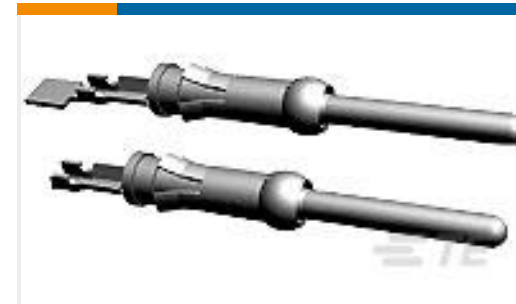
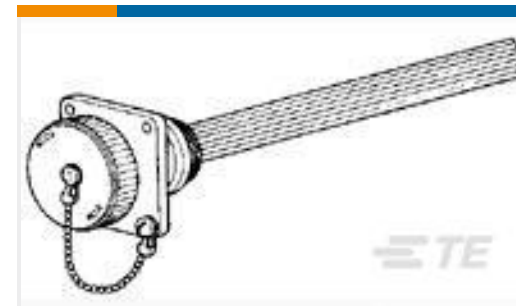
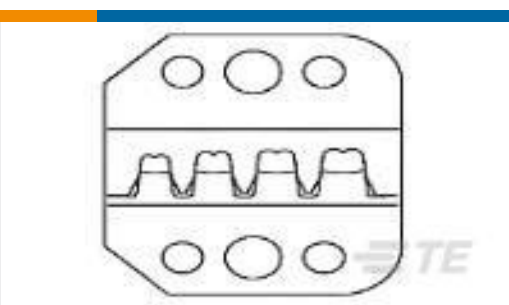
该系列中的其他产品 | AMP CPC





连接器端子(6)

客户还购买了

TE 产品编号211398-2
CPC RECPT. SIZE 13-7TE 产品编号788155-2
SLD CPC RCPT ASSY,11-4,REV SEXTE 产品编号205209-2
RECP ASSY SIZE 4TE 产品编号66103-3
III+ PIN,24-20,15AU/FL,LPTE 产品编号5-166052-1
HDF20 SOCKET F CRIMP SIZE28-24TE 产品编号5053124011
RNF-100-1/4-6-SPTE 产品编号1-66601-2
III+ SKT,18-14,TIN,LPTE 产品编号207445-3
SEALING CAP ASSY, 17,CPC ROHS
CompliantTE 产品编号2-1618396-7
EV200GAANA=RELAY, EV200 SPST-
NOTE 产品编号58641-2
PROCRIMP DIE MOD IV

文档

产品图纸

[SLD CPC PLUG ASSY,13-9,STD SEX, UV RESIS](#)

[英文版本](#)

CAD 文件

[3D PDF](#)

[3D](#)

下载查看

[ENG_CVM_CVM_1977884-1_A.2d_dxf.zip](#)



英文版本

下载查看

[ENG_CVM_CVM_1977884-1_A.3d_igs.zip](#)

英文版本

下载查看

[ENG_CVM_CVM_1977884-1_A.3d_stp.zip](#)

英文版本

下载CAD文件代表我接受和同意 [使用条款](#)。

产品规格

[Connector, Circular Plastic](#)

英文版本

产品规格

英文版本