

1977880-1 ✓ 有效

AMP | AMP CPC

TE 内部编号 1977880-1

Circular Power Connectors, Housing, 600 VDC, Wire-to-Wire, 4 Position, Sealable, Wire & Cable, Receptacle, Reverse Gender, Socket, Signal, AMP CPC

[在 TE 官网查看>](#)



连接器 > 电源连接器 > 圆形电源 > 圆形电源连接器 > One-Piece Connector, Sealed, CPC Series 1



连接器产品类型: 外壳

工作电压: 600 VDC

连接器系统: 线到线

位数: 4

可密封: 是

[所有 One-Piece Connector, Sealed, CPC Series 1 \(33\)](#)

产品特性

产品类型特性

| | |
|-------------|--------|
| 连接器密封件和插头类型 | 导线入口密封 |
| 连接器产品类型 | 外壳 |
| 连接器系统 | 线到线 |
| 可密封 | 是 |
| 连接器和端子端接到 | 电线和电缆 |
| 连接器和壳体类型 | 母端, 母端 |
| 圆形连接器外壳类型 | 全塑 |

结构特性

| | |
|--------|----|
| 反向编号 | 不带 |
| 位数 | 4 |
| 电源位置数量 | 0 |
| 信号位置数量 | 4 |

电气特征

| | |
|------|---------|
| 工作电压 | 600 VAC |
|------|---------|

接触件特性

| | |
|------|----|
| 反向极性 | 是 |
| 端子类型 | 插座 |
| 端子保护 | 带有 |

机械附件

| | |
|--------|----------------|
| 接合对准类型 | 键控 |
| 接合对准 | 带有 |
| 接合固定类型 | 螺纹连接 |
| 螺纹尺寸 | 5/8-24 UNEF-2A |
| 极性代码 | A |
| 接合固定 | 带有 |
| 面板安装特性 | 不带 |

壳体特性

| | |
|-----------|---------------|
| 主体方向 | 直式 |
| 壳体颜色 | 黑色 |
| 外壳材料 | 尼龙 6/6 (耐紫外线) |
| 圆形连接器壳体尺寸 | 11 |

使用环境

| | |
|--------|----------------------------|
| 工作温度范围 | -55 – 105 °C[-67 – 221 °F] |
| 流体阻力 | 浸入 |

操作/应用

| | |
|------|--------|
| 电路应用 | Signal |
| 屏蔽 | 否 |

行业标准

| | |
|----------|----------|
| UL 阻燃性等级 | UL 94V-0 |
|----------|----------|

包装特性

| | |
|------|----|
| 封装数量 | 1 |
| 封装方法 | 包装 |

产品合规性

如需合规文档，请访问 [TE 官网产品页面](#)。>

| | |
|---|---|
| 欧盟RoHS指令2011/65/EU | 符合 |
| 欧盟ELV指令2000/53/EC | 符合 |
| 中国电器电子产品有害物质限制使用管理办法（China RoHS 2，工业和信息化部携七部委2016年第32号令 | 没有超出阈值的受限材料 |
| 欧盟REACH法规(EC) No. 1907/2006 | 欧洲化学品管理局最新发布的SVHC候选清单: 2024年1月（240） SVHC候选清单的声明更新至: 2024年1月（240） 不含REACH SVHC |
| 卤素含量 | 尚未进行卤素含量审核 |
| 焊接工艺能力 | 不适合采用焊接工艺 |

产品合规免责声明

此信息基于对供应商的合理调查以及TE对供应商提供的信息的现有认知。此信息可能发生变化。经TE确认符合欧盟RoHS的产品编号，产品均质材料中铅、六价铬、汞、PBB、PBDE、DEHP、BBP、DBP和DIBP的最大浓度不超过0.1%，镉的最大浓度不超过0.01%或符合指令2011/65/EU(RoHS2)及其修订指令规定的豁免。根据2011/65/EU指令要求电子电气产品需要进行CE标识。元器件产品通常无需进行CE标识。经TE确认符合欧盟ELV指令的产品编号，产品均质材料中，铅、六价铬和汞的最大浓度不超过0.1%，镉的最大浓度不超过0.01%（按重量计算），或符合指令2000/53/EC(ELV)附录中规定的豁免。关于欧盟REACH法规，TE目前提供的此产品编号的物品中高度关注物质（SVHC）的信息是基于欧洲化学品管理局（ECHA）最新发布的“物品中物质的要求指南”，链接如下：<https://echa.europa.eu/guidance-documents/guidance-on-reach>

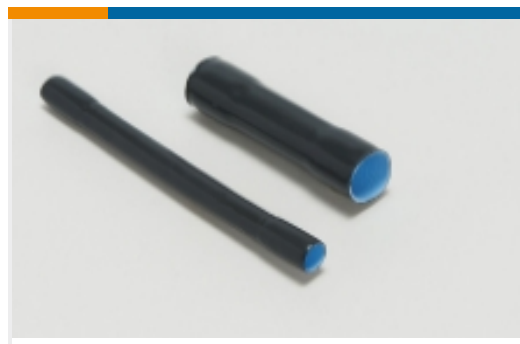
配套部件

| | | | |
|---|---|--|---|
|  <p>TE 产品编号 CAT-AM71-C83998 CPC Heat Shrink Strain Reliefs</p> |  <p>TE 产品编号 81665-3 ECONOSEAL, FLANGE GASKET</p> |  <p>TE 产品编号 208800-1 SEALING CAP ASSY, SZ 11, CPC</p> |  <p>TE 产品编号 206903-2 SEALING CAP ASSY, SZ 11, CPC</p> |
|  <p>TE 产品编号 208337-1 SEAL PROTECTOR PIN</p> |  <p>TE 产品编号 1977881-1 SLD CPC PLUG ASSY, 11-4, REV SEX, UV RESIS</p> |  <p>TE 产品编号 1-2407269-2 CAP, CPC, SIZE 11 RECP & 13 PLUG, BLACK</p> |  <p>TE 产品编号 1-2407269-1 CAP, CPC, SIZE 11 RECP & 13 PLUG, ORANGE</p> |

该系列中的其他产品 | [AMP CPC](#)



圆形电源连接器(458)



密封套管(2)



插入和拔出工具(1)



连接器后盖(2)



连接器密封件和盲堵(36)



连接器应力消除(60)



连接器盖帽(16)



连接器硬件(12)



连接器端子(6)

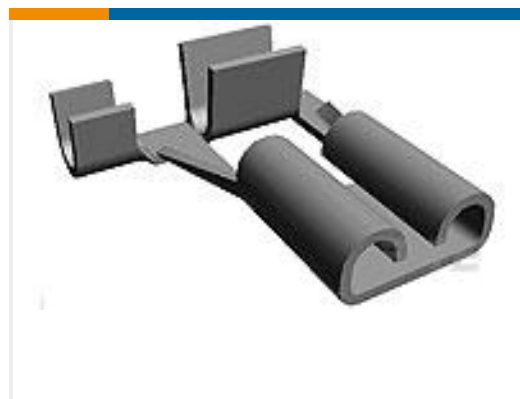
客户还购买了



TE 产品编号YDTS26W11-35HNV001
PLUG ASSY



TE 产品编号3-1879463-4
RL73H 2E R24 1% 1K RL



TE 产品编号1217955-1
.187 FAST FL AMVAR 0157 TPBR



TE 产品编号1408336-1
OMA RIGHT ANGLE CABLE PLUG, RG



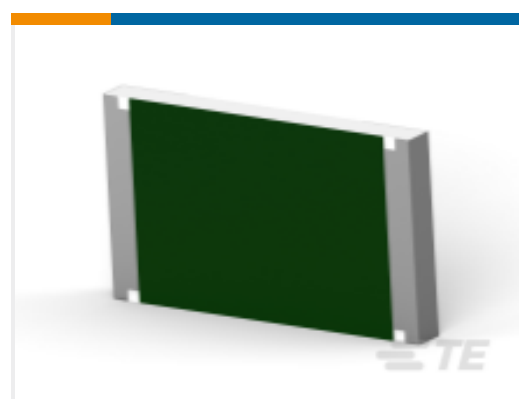
TE 产品编号111672-1
10P 50/50 GRID CABLE RCPT ASSY



TE 产品编号1742370-2
187 FASTON,FLAG,REC.,18-14 AWG,
TPBR



TE 产品编号7-1879130-6
RN 0402 4K87 0.1% 10PPM CUT
LENGTH



TE 产品编号2176406-1
3560 1R0 1%



文档

产品图纸

[SLD CPC RCPT ASSY,11-4,REV SEX, UV RESIS](#)

英文版本

CAD 文件

[3D PDF](#)

3D

[下载查看](#)

[ENG_CVM_CVM_1977880-1_B.2d_dxf.zip](#)

英文版本

[下载查看](#)

[ENG_CVM_CVM_1977880-1_B.3d_igs.zip](#)

英文版本

[下载查看](#)

[ENG_CVM_CVM_1977880-1_B.3d_stp.zip](#)

英文版本

下载CAD文件代表我接受和同意[使用条款](#)。

产品规格

[产品规格](#)

英文版本