



线缆 > 绞合线对电缆 > Outer Space 2 Core Cable: Silver Coated Copper, 26 AWG



电缆类型: 规格 55

工作电压: 600 VAC

线缆绝缘材料: 辐照交联改性 ETFE 聚合物

导体材料: 镀银高强度铜合金, 镀银高强度铜合金

线径: 26 AWG

[所有 Outer Space 2 Core Cable: Silver Coated Copper, 26 AWG \(23\)](#)

## 产品特性

### 电气特征

工作电压	600 VAC
------	---------

### 主体特性

线缆绝缘材料	辐照交联改性 ETFE 聚合物
导体材料	镀银高强度铜合金, 镀银高强度铜合金

### 尺寸

线径	26 AWG
----	--------

### 使用环境

电缆类型	规格 55
工作温度范围	-65 – 200 °C[-85 – 302 °F]

## 产品合规性

[如需合规文档，请访问 TE 官网产品页面。>](#)

欧盟RoHS指令2011/65/EU	不符合
欧盟ELV指令2000/53/EC	不符合
中国电器电子产品有害物质限制使用管理办法（China RoHS 2，工业和信息化部携七部委2016年第32号令	受限材料超出阈值
欧盟REACH法规(EC) No. 1907/2006	



欧洲化学品管理局最新发布的SVHC候选清单: 2024年1月 (240)  
SVHC候选清单的声明更新至: 2024年1月 (240)

超过限值的SVHC:

Cd (.6% in Conductor)

物品安全使用说明:

使用所需的个人防护装备。使用本产品时不要进食、饮水或吸烟。如果可能,请回收再利用,如需废弃处置,请遵守当地有关法规。

卤素含量

低溴/氯 - 每种均质材料的 Br 和 Cl < 900 ppm。也不含 BFR/CFR/PVC

焊接工艺能力

不适合采用焊接工艺

产品合规免责声明

此信息基于对供应商的合理调查以及TE对供应商提供的信息的现有认知。此信息可能发生变化。经TE确认符合欧盟RoHS的产品编号,产品均质材料中铅、六价铬、汞、PBB、PBDE、DEHP、BBP、DBP和DIBP的最大浓度不超过0.1%,镉的最大浓度不超过0.01%或符合指令2011/65/EU(RoHS2)及其修订指令规定的豁免。根据2011/65/EU指令要求电子电气产品需要进行CE标识。元器件产品通常无需进行CE标识。经TE确认符合欧盟ELV指令的产品编号,产品均质材料中,铅、六价铬和汞的最大浓度不超过0.1%,镉的最大浓度不超过0.01%(按重量计算),或符合指令2000/53/EC(ELV)附录中规定的豁免。关于欧盟REACH法规,TE目前提供的此产品编号的物品中高度关注物质(SVHC)的信息是基于欧洲化学品管理局(ECHA)最新发布的“物品中物质的要求指南”,链接如下:<https://echa.europa.eu/guidance-documents/guidance-on-reach>

配套部件



TE 产品编号 D17660-000  
D-200-82

客户还购买了



TE 产品编号 C31298-000  
55PC0121-22-2/6



TE 产品编号 70H1-19-16-1-B  
70H1-19-16-1-B



TE 产品编号 109761-000  
44A0141-20-9/90/92/96



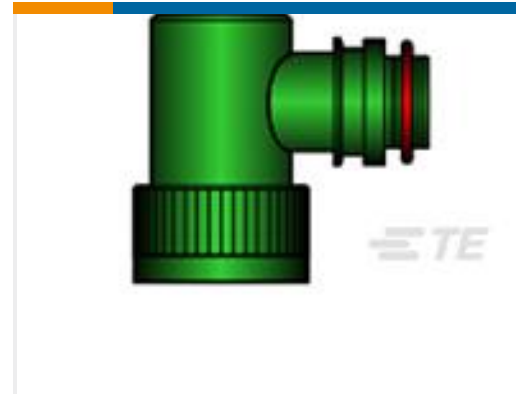
TE 产品编号 387811-000  
44A1111-20-4-9



TE 产品编号70A1-20-16-1-B  
70A1-20-16-1-B



TE 产品编号BTH1-15-08-1-ZN  
BTH1-15-08-1-ZN



TE 产品编号CS0143-000  
TXR40SJ90-2418BI



TE 产品编号CV5805-000  
HEX40-AC-00-23-A13-2



TE 产品编号E146163001  
55A9012-30-4/5



TE 产品编号A05444-000  
TXR41AB45-2008BI

## 文档

[产品规格](#)

[产品规格](#)

[英文版本](#)