

1974111-1 ✓ 有效

SIMEL | CSBS

TE 内部编号 1974111-1

Mechanical Connectors, ANZPAC / EMEA / ASIA, Shear Bolt, ≤ 35

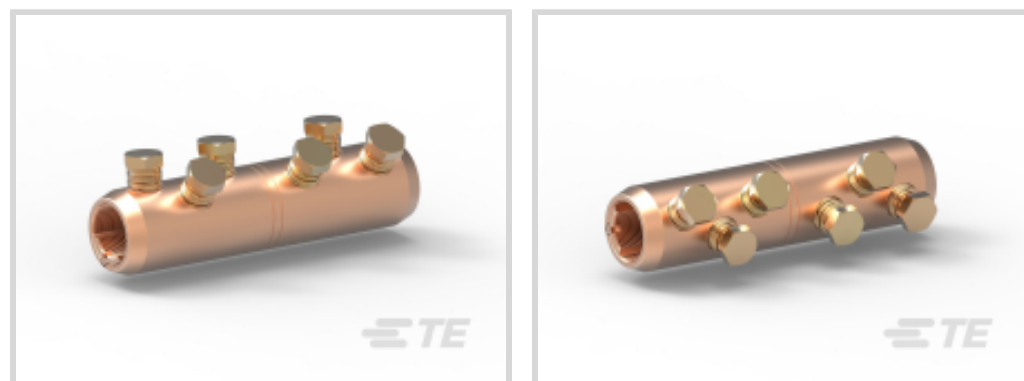
kV, Copper, Conductor Range 500 (Compact) – 1000 (Concentric)

AWG/kcmil, CSBS

[在 TE 官网查看>](#)



能源和电力产品 > 电源系统连接器 > 机械式接管 > 铜质剪切螺栓接头，适应高达 35 kV 的电压



机械式接管产品供货情况: ANZPAC, 中国, 亚洲, 欧洲、中东和非洲, 美洲

机械式接管技术: **拧断螺栓**

机械式接管电压等级: ≤ 35 kV

机械式接管导体材料: **铜**

导体线径范围: [500 (紧凑型) – 1000 (同心型) AWG/kcmil]

[所有 铜质剪切螺栓接头，适应高达 35 kV 的电压 \(6\)](#)

产品特性

产品类型特性

机械式接管技术

拧断螺栓

结构特性

外观检查

是

电气特征

机械式接管电压等级

≤ 35 kV

主体特性

机械式接管导体材料

铜

尺寸

500 (紧凑型) – 1000 (同心型) AWG /kcmil

操作/应用

带电安装

否

不含铅、镉等重金属

是

应用类型

地下接续

行业标准

获得 CSA 认证的机械式接管	否
-----------------	---

获得 UL 认证的机械式接管	否
----------------	---

产品供货情况

机械式接管产品供货情况	ANZPAC, 中国, 亚洲, 欧洲、中东和非洲, 美洲
-------------	------------------------------

产品合规性

如需合规文档，请访问 [TE 官网产品页面](#)。>

欧盟RoHS指令2011/65/EU	符合且适用豁免
--------------------	---------

欧盟ELV指令2000/53/EC	符合且适用豁免
-------------------	---------

中国电器电子产品有害物质限制使用管理办法（China RoHS 2，工业和信息化部携七部委2016年第32号令	受限材料超出阈值
---	----------

欧盟REACH法规(EC) No. 1907/2006	欧洲化学品管理局最新发布的SVHC候选清单: 2024年1月 (240) SVHC候选清单的声明更新至: 2021年1月 (211) 不含REACH SVHC
-----------------------------	---

卤素含量	低卤素 - 每种均质材料的 Br、Cl、F、I < 900 ppm。也不含 BFR/CFR/PVC
------	---

焊接工艺能力	不适合采用焊接工艺
--------	-----------

产品合规免责声明

此信息基于对供应商的合理调查以及TE对供应商提供的信息的现有认知。此信息可能发生变化。经TE确认符合欧盟RoHS的产品编号，产品均质材料中铅、六价铬、汞、PBB、PBDE、DEHP、BBP、DBP和DIBP的最大浓度不超过0.1%，镉的最大浓度不超过0.01%或符合指令2011/65/EU(RoHS2)及其修订指令规定的豁免。根据2011/65/EU指令要求电子电气产品需要进行CE标识。元器件产品通常无需进行CE标识。经TE确认符合欧盟ELV指令的产品编号，产品均质材料中，铅、六价铬和汞的最大浓度不超过0.1%，镉的最大浓度不超过0.01%（按重量计算），或符合指令2000/53/EC(ELV)附录中规定的豁免。关于欧盟REACH法规，TE目前提供的此产品编号的物品中高度关注物质(SVHC)的信息是基于欧洲化学品管理局(ECHA)最新发布的“物品中物质的要求指南”，链接如下：<https://echa.europa.eu/guidance-documents/guidance-on-reach>

配套部件



该系列中的其他产品 | CSBS



机械式接管(6)

客户还购买了



TE 产品编号078815-000
TFT-151E-G



TE 产品编号1099861-1
CSBS-2/0C-500C



TE 产品编号774473-000
HVS-T-1582E-S



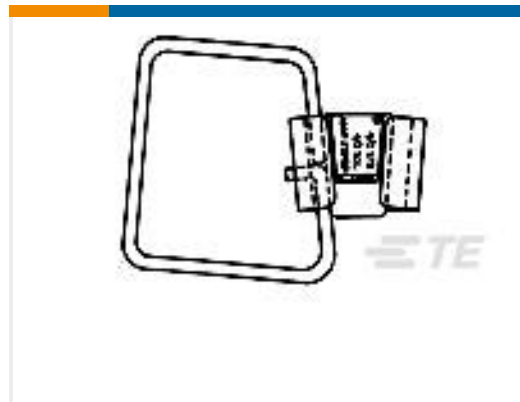
TE 产品编号429525-000
HVES-2522D



TE 产品编号69338-4
CARTRIDGE ASSY AMPACT YELLOW



TE 产品编号175359-000
HVES-2521D



TE 产品编号602162
AMPACT STIRRUP ASSY



TE 产品编号096993-000
S1189-3-600(B25)



TE 产品编号122319-000
HVS-1584D



TE 产品编号61518-1
CMNL PCB PIN PTPHBZ

文档

产品图纸

[CSBS 500-1000](#)

英文版本

数据表/目录页

[COPPER SHEARBOLT CONNECTORS](#)

英文版本

[CONECTORES DE COBRE SHEARBOLT](#)

