

1971845-4 ✓ 有效

RAST | RAST 5 IDC Connectors

TE 内部编号 1971845-4

PCB Mount Header, Vertical, Wire-to-Board, 4 Position, 5 mm [.197 in] Centerline, Fully Shrouded, Tin, Through Hole - Solder, RAST 5 IDC Connectors

[在 TE 官网查看>](#)



连接器 > PCB 连接器 > PCB 板端连接器及母端



连接器系统: 线到板

位数: 4

行数: 1

中心线 (间距) : 5 mm [.197 in]

PCB 安装方向: 垂直

产品特性

产品类型特性

连接器系统	线到板
接头类型	全部带罩
可密封	否
连接器和端子端接到	印刷电路板
PCB 连接器组件类型	PCB 安装接头

结构特性

键控 + 极化位置	3C, 4D
位数	4
行数	1
PCB 安装方向	垂直

电气特征

工作电压	250 VAC
------	---------

主体特性

主要产品颜色	土黄色
--------	-----

接触件特性

PCB 端子端接区域电镀材料厚度	3.8 μm[149.6 μin]
对接公端宽度	6.3 mm[.248 in]
对接公端厚度	.8 mm[.032 in]
端子接合区域电镀材料厚度	3.8 μm[149.6 μin]
PCB 端子端接区域电镀材料表面涂层	哑光
端子形状和构造	正方形
端子接触部电镀材料表面涂层	哑光
PCB 端子端接区域电镀材料	锡
端子基材	铜合金
端子接触部电镀材料	锡
端子类型	公端
端子额定电流 (最大值)	16 A

端接特性

方形端接柱体和尾部尺寸	.8 mm[.032 in]
端接柱体和尾部长度的	3.5 mm[.13 in]
PCB 端接方法	通孔 - 焊接

机械附件

PCB 安装对准类型	定位柱
接合对准类型	键控
接合固定	带有
接合固定类型	锁闩, 锁闩
连接器安装类型	板安装
接合对准	带有
PCB 安装对准	带有
PCB 安装固定	不带

壳体特性

外壳材料	尼龙
中心线 (间距)	5 mm[.197 in]

尺寸

连接器长度	27.3 mm[1.07 in]
连接器高度	12.8 mm[.5 in]



行间距	5 mm
-----	------

使用环境

工作温度范围	-40 – 120 °C[-40 – 248 °F]
--------	----------------------------

操作/应用

电路应用	电源
------	----

行业标准

UL 阻燃性等级	UL 94V-0
----------	----------

包装特性

封装数量	81
封装方法	Box, Tube

产品合规性

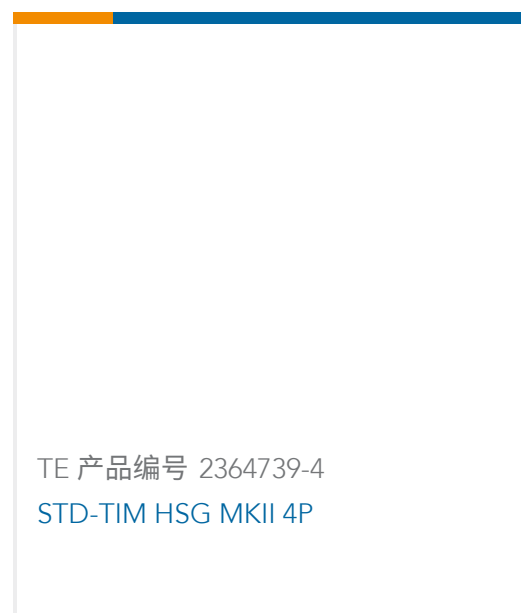
如需合规文档，请访问 [TE 官网产品页面](#)。>

欧盟RoHS指令2011/65/EU	符合
欧盟ELV指令2000/53/EC	符合
中国电器电子产品有害物质限制使用管理办法（China RoHS 2，工业和信息化部携七部委2016年第32号令	没有超出阈值的受限材料
欧盟REACH法规(EC) No. 1907/2006	欧洲化学品管理局最新发布的SVHC候选清单: 2024年1月（240） SVHC候选清单的声明更新至: 2024年1月（240） 不含REACH SVHC
卤素含量	非低卤素 - 包含 Br 或 Cl > 900 ppm。
焊接工艺能力	尚未进行焊接工艺可能性审核

产品合规免责声明

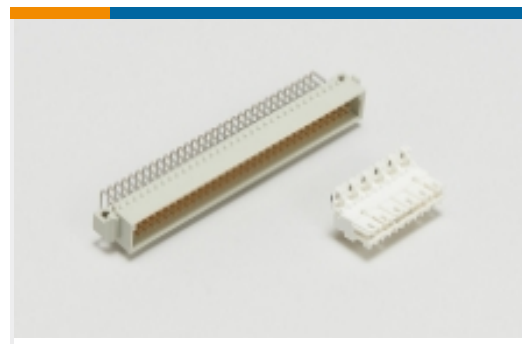
此信息基于对供应商的合理调查以及TE对供应商提供的信息的现有认知。此信息可能发生变化。经TE确认符合欧盟RoHS的产品编号，产品均质材料中铅、六价铬、汞、PBB、PBDE、DEHP、BBP、DBP和DIBP的最大浓度不超过0.1%，镉的最大浓度不超过0.01%或符合指令2011/65/EU(RoHS2)及其修订指令规定的豁免。根据2011/65/EU指令要求电子电气产品需要进行CE标识。元器件产品通常无需进行CE标识。经TE确认符合欧盟ELV指令的产品编号，产品均质材料中，铅、六价铬和汞的最大浓度不超过0.1%，镉的最大浓度不超过0.01%（按重量计算），或符合指令2000/53/EC(ELV)附录中规定的豁免。关于欧盟REACH法规，TE目前提供的此产品编号的物品中高度关注物质(SVHC)的信息是基于欧洲化学品管理局(ECHA)最新发布的“物品中物质的要求指南”，链接如下：<https://echa.europa.eu/guidance-documents/guidance-on-reach>

配套部件



该系列中的其他产品 | RAST 5 IDC Connectors





标准边缘连接器(33)



汽车端子(8)



矩形连接器壳体(1)

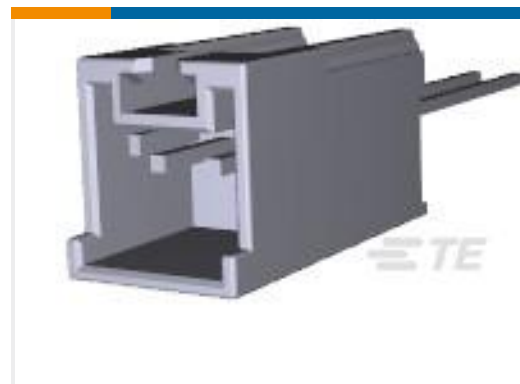
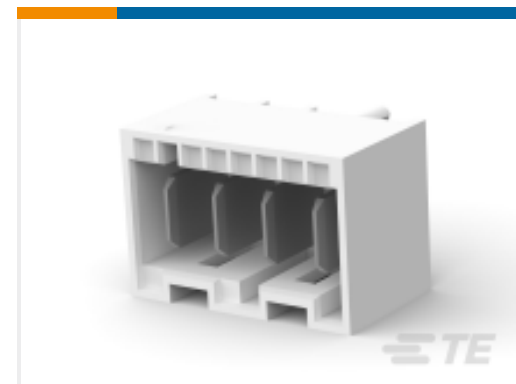


线到板连接器组件和护套(213)



连接器端子(14)

客户还购买了

TE 产品编号179849-1
STD 温度电源双重锁定板端连接器TE 产品编号917722-1
2.5 SIGNAL D/LOCK HDR ASSY 2PTE 产品编号2238007-1
TERMINAL, PIN, LANCELESS, 22-26
AWG, EP2TE 产品编号2232532-4
4P, PL RAST 5 Tab Header, TH, VerticalTE 产品编号1-2232532-2
2P, PL RAST 5 Tab Header, TH, VerticalTE 产品编号2-2372858-4
4P, RAST5 P-LOCK HEADER ASSY,
OPPOSITETE 产品编号2232532-2
2P, PL RAST 5 Tab Header, TH, VerticalTE 产品编号2292458-3
3P, RAST 5 HEADER, PL, SHROUDED
SL

文档

产品图纸

4P, RAST 5 Tab Header, THV

英文版本

CAD 文件

3D PDF

3D

下载查看

[ENG_CVM_CVM_1971845-4_B_c-1971845-4-b.2d_dxf.zip](#)



英文版本

下载查看

[ENG_CVM_CVM_1971845-4_B_c-1971845-4-b.3d_igs.zip](#)

英文版本

下载查看

[ENG_CVM_CVM_1971845-4_B_c-1971845-4-b.3d_stp.zip](#)

英文版本

下载CAD文件代表我接受和同意[使用条款](#)。

数据表/目录页

[7-1773465-5 RAST5.0 Flyer](#)

英文版本

产品规格

产品规格

英文版本

机构认证

UL 报告

英文版本