



GRACE INERTIA 2.5

TE 内部编号 1971795-1

Socket Contact, Tin, 50 VAC, 50 VDC, Locking Lance Contact Retention, Discrete Wire, 28 – 22 AWG Wire Size, GRACE INERTIA 2.5

[在 TE 官网查看>](#)

连接器 > 端子 > 连接器端子 > SIG Grace Inertia 母端



端子类型: 插座

端子接触部电镀材料: 锡

工作电压: 50 VDC

壳体内部的端子定位力: 带有

[所有 SIG Grace Inertia 母端 \(8\)](#)

产品特性

结构特性

与线缆类型兼容	分离式导线
---------	-------

电气特征

绝缘电阻	1000 MΩ
工作电压	50 VDC

接触件特性

接合方柱尺寸	.5 mm [.019 in]
端子底板材料	镍
端子类型	插座
端子接触部电镀材料	锡
壳体内部的端子定位力	带有
端子基材	铜合金
端子额定电流 (最大值)	3 A

端接特性

线缆端接方法	压接
--------	----

产品端接到	线缆
-------	----

机械附件

壳体内部的端子定位器类型	锁定枪
--------------	-----

尺寸

兼容的绝缘直径范围	1.08 – 1.5 mm [.043 – .059 in]
-----------	--------------------------------

线径	.079 – .38 mm ²
----	----------------------------

使用环境

工作温度范围	-30 – 105 °C [-22 – 221 °F]
--------	-----------------------------

操作/应用

电路应用	Signal
------	--------

包装特性

封装数量	9000
------	------

封装方法	Reel
------	------

产品合规性

如需合规文档，请访问 [TE 官网产品页面](#)。>

欧盟RoHS指令2011/65/EU	符合
--------------------	----

欧盟ELV指令2000/53/EC	符合
-------------------	----

中国电器电子产品有害物质限制使用管理办法（China RoHS 2，工业和信息化部携七部委2016年第32号令	没有超出阈值的受限材料
---	-------------

欧盟REACH法规(EC) No. 1907/2006	欧洲化学品管理局最新发布的SVHC候选清单: 2024年1月 (240) SVHC候选清单的声明更新至: 2024年1月 (240) 不含REACH SVHC
-----------------------------	---

卤素含量	低卤素 - 每种均质材料的 Br、Cl、F、I < 900 ppm。也不含 BFR/CFR/PVC
------	---

焊接工艺能力	尚未进行焊接工艺可能性审核
--------	---------------

产品合规免责声明

此信息基于对供应商的合理调查以及TE对供应商提供的信息的现有认知。此信息可能发生变化。经TE确认符合欧盟RoHS的产品编号，产品均质材料中铅、六价铬、汞、PBB、PBDE、DEHP、BBP、DBP和DIBP的最大浓度不超过0.1%，镉的最大浓度不超过0.01%或符合指令2011/65/EU(RoHS2)及其修订指令规定的豁免。根据2011/65/EU指令要求电子电气产品需要进行CE标识。元器件产品通常无需进行CE标识。经TE确认符合欧盟ELV指令的产品编号，产品均质材料中，铅、六价铬和汞的最大浓度不超过0.1%，镉的最大浓度不超过0.01%（按重量计算），或符合指令2000/53/EC(ELV)附录中规定的豁免。关于欧盟REACH法规，TE目前提供的此产品编号的物品中高度关注物质(SVHC)的信息是基于欧洲化学品管理局(ECHA)最新发布的“物品中物质的要求指南”，链接如下：<https://echa.europa.eu/guidance-documents/guidance-on-reach>

配套部件



TE 产品编号 2134384-1
GIC 2.5 REC CONT TIN PLATE TYPE
(2L TYPE)



TE 产品编号 2151948-1
OCEAN-2.0-APPLICATOR-S-046F057F



TE 产品编号 2151948-2
OCEAN-2.0-APPLICATOR-S-046F057F



TE 产品编号 2305570-1
Strip Terminal Cutter-Side Feed-No
Crimp



TE 产品编号 5-2151948-1
OCEAN-2.0-APPLICATOR-S-046F057F



TE 产品编号 5-2151948-2
OCEAN-2.0-APPLICATOR-S-046F057F



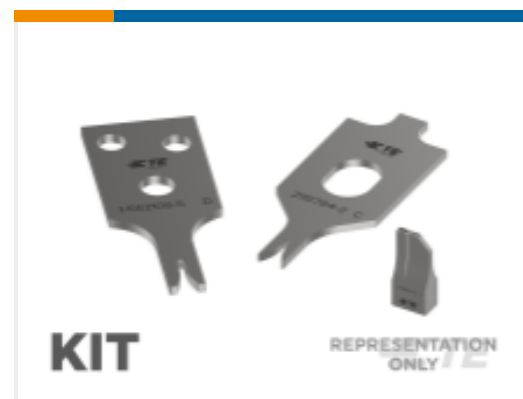
TE 产品编号 6-1971793-6
NEW GI CONN2.5 PLUG HSG 6P NC



TE 产品编号 7-2151948-1
OCEAN-2.0-APPLICATOR-S-046F057F



TE 产品编号 7-2151948-2
OCEAN-2.0-APPLICATOR-S-
046F057FA

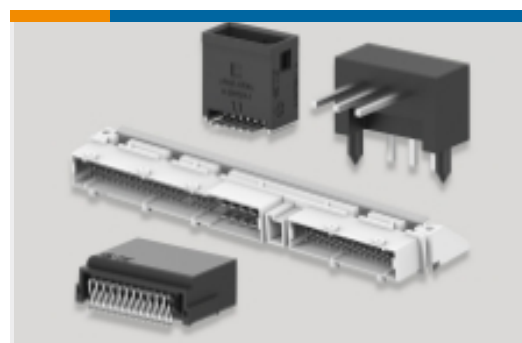


TE 产品编号 7-2151948-7
OCEAN_2.0_SPARE_PART_KIT-
046F057F



TE 产品编号 7-2836702-7
OC-046F057F-752-CRIMPTOOLINGKIT

该系列中的其他产品 | GRACE INERTIA 2.5



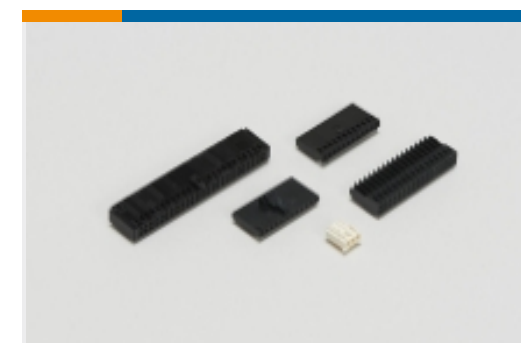
PCB 板端连接器及母端(138)



矩形电源连接器(35)



矩形连接器壳体(49)



线到板连接器组件和护套(46)



连接器硬件(7)

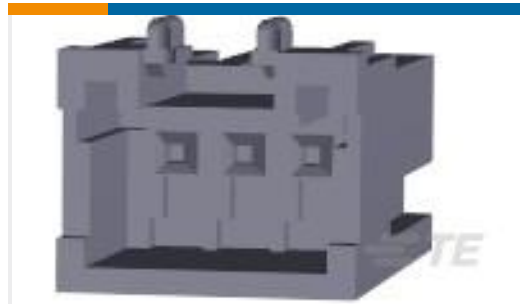


连接器端子(6)

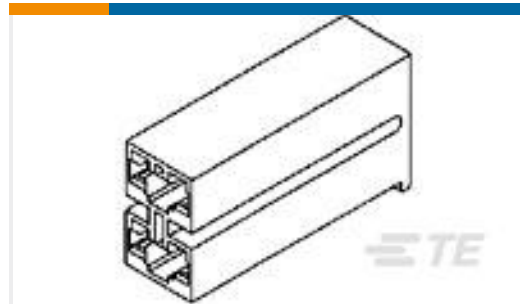
客户还购买了



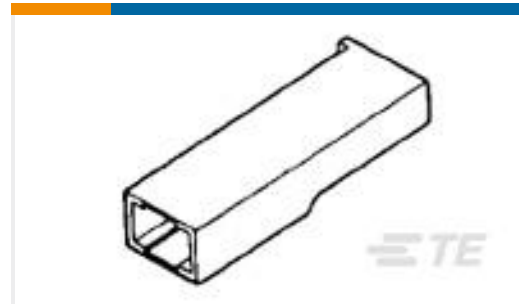
TE 产品编号5-1971793-1
NEW GI CONN2.5 PLUG HSG 5P NC



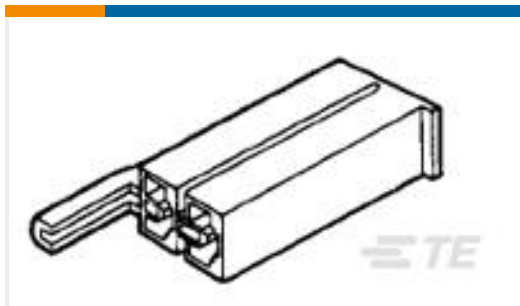
TE 产品编号316087-1
2.5 SIGNAL D/LOCK CAP HSG 3P



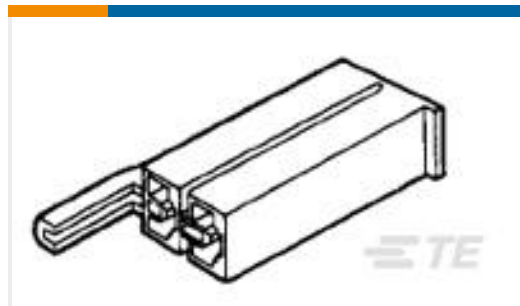
TE 产品编号1-172210-1
187 HSG. PL MKII REC. 6mm 2P NAT



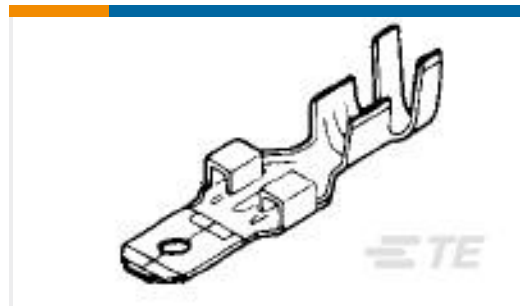
TE 产品编号176448-1
187 HSG. PL MKII TAB NAT



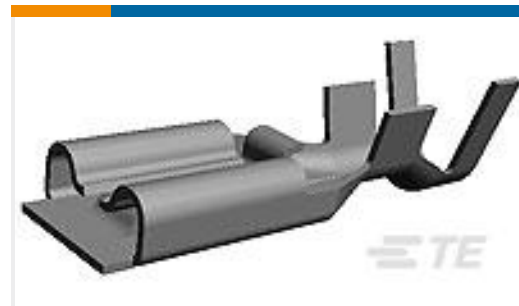
TE 产品编号1-174587-5
PL MK2 2P 187 HOUSING RECEPTACLE GREEN



TE 产品编号1-174587-6
PL MK2 2P 187 HOUSING RECEPTACLE BLUE



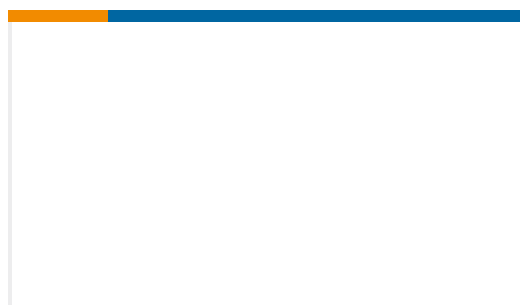
TE 产品编号175179-1
187 PL MII TAB. 22-16 AWG PTBR



TE 产品编号175034-1
PL 187 REC 20-14 AWG 0.30 X 14.0 SS



TE 产品编号2232575-1
2.5 SIGNAL D/LOCK TAB CONT. M



TE 产品编号3-2232844-1
NEW GI CONN2.5 PLUG HSG 3P NC KEY A

文档

产品图纸

[NEW GI CONN2.5 REC. CONTACT](#)

英文版本

CAD 文件

下载查看

[ENG_CVM_CVM_1971795-1_A.2d_dxf.zip](#)

英文版本

[3D PDF](#)



3D

下载查看

[ENG_CVM_CVM_1971795-1_A.3d_igs.zip](#)

英文版本

下载查看

[ENG_CVM_CVM_1971795-1_A.3d_stp.zip](#)

英文版本

下载CAD文件代表我接受和同意 [使用条款](#)。

数据表/目录页

[5-1773465-3-GI2.5Flyer](#)

英文版本

[7-1773465-8-GI2.5-ChineseFlyer](#)

产品规格

应用规格

英文版本

应用规格

英文版本