



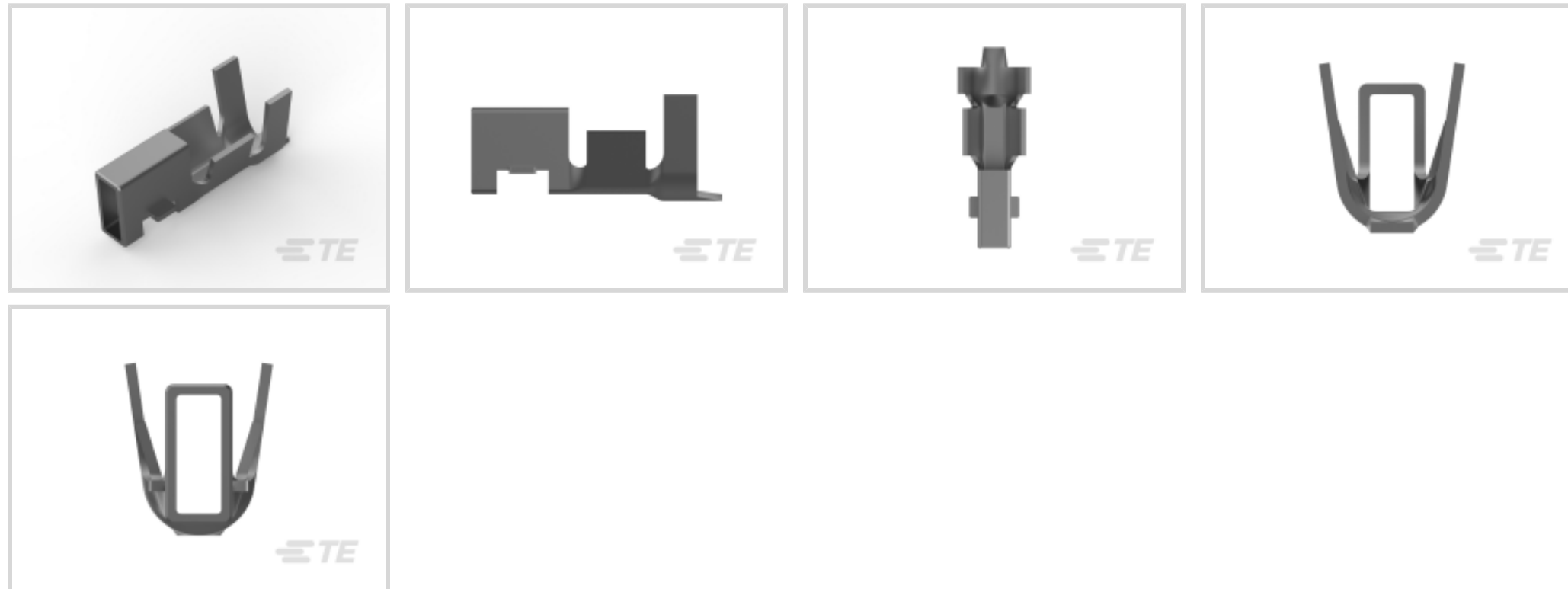
GRACE INERTIA 2.0

TE 内部编号 1971031-1

Socket Contact, Tin, 50 VAC, 50 VDC, Locking Lance Contact Retention, Discrete Wire, 28 – 24 AWG Wire Size, GRACE INERTIA 2.0

[在 TE 官网查看>](#)

连接器 > 端子 > 连接器端子 > SIG Grace Inertia 母端



端子类型: 插座

端子接触部电镀材料: 锡

工作电压: 50 VDC

壳体内部的端子定位力: 带有

[所有 SIG Grace Inertia 母端 \(8\)](#)

产品特性

结构特性

与线缆类型兼容	分离式导线
---------	-------

电气特征

绝缘电阻	1000 MΩ
工作电压	50 VDC

接触件特性

接合方柱尺寸	.5 mm[.019 in] 31.49 – 78.74 μin
端子接合区域电镀材料厚度	.8 – 2 μm[31.49 – 78.74 μin]
端子底板材料	铜
端子类型	插座
端子接触部电镀材料	锡
壳体内部的端子定位力	带有
端子基材	磷青铜

端子额定电流 (最大值)	2.2 A
--------------	-------

### 端接特性

线缆端接方法	压接
产品端接到	线缆

### 机械附件

壳体内部的端子定位器类型	锁定枪
--------------	-----

### 尺寸

兼容的绝缘直径范围	.98 – 1.58 mm [.039 – .062 in]
线径	.079 – .24 mm <sup>2</sup>

### 使用环境

工作温度范围	-30 – 105 °C [-22 – 221 °F]
--------	-----------------------------

### 操作/应用

电路应用	Signal
------	--------

### 包装特性

封装数量	8000
封装方法	Reel

### 产品合规性

如需合规文档，请访问 [TE 官网产品页面](#)。>

欧盟RoHS指令2011/65/EU	符合
欧盟ELV指令2000/53/EC	符合
中国电器电子产品有害物质限制使用管理办法 (China RoHS 2, 工业和信息化部携七部委2016年第32号令)	没有超出阈值的受限材料
欧盟REACH法规(EC) No. 1907/2006	欧洲化学品管理局最新发布的SVHC候选清单: 2024年1月 (240) SVHC候选清单的声明更新至: 2024年1月 (240) 不含REACH SVHC
卤素含量	低卤素 - 每种匀质材料的 Br、Cl、F、I < 900 ppm。也不含 BFR/CFR/PVC
焊接工艺能力	不适合采用焊接工艺

#### 产品合规免责声明

此信息基于对供应商的合理调查以及TE对供应商提供的信息的现有认知。此信息可能发生变化。经TE确认符合欧盟RoHS的产品编号，产品均质材料中铅、六价铬、汞、PBB、PBDE、DEHP、BBP、DBP和DIBP的最大浓度不超过0.1%，镉的最大浓度不超过0.01%或符合指令2011/65/EU(RoHS2)及其修订指令规定的豁免。根据2011/65/EU指令要求电子电气产品需要进

行 CE 标识。元器件产品通常无需进行CE 标识。经 TE 确认符合欧盟 ELV 指令的产品编号，产品均质材料中，铅、六价铬和汞的最大浓度不超过0.1%，镉的最大浓度不超过 0.01%（按重量计算），或符合指令 2000/53/EC (ELV) 附录中规定的豁免。关于欧盟REACH法规，TE 目前提供的此产品编号的物品中高度关注物质（SVHC）的信息是基于欧洲化学品管理局（ECHA）最新发布的“物品中物质的要求指南”，链接如下：<https://echa.europa.eu/guidance-documents/guidance-on-reach>

## 配套部件



TE 产品编号 2134384-1  
GIC 2.5 REC CONT TIN PLATE TYPE  
(2L TYPE)



TE 产品编号 2151076-1  
OCEAN\_2.0\_APPLICATOR-S-042F057F



TE 产品编号 2151076-2  
OCEAN\_2.0\_APPLICATOR-S-042F057F



TE 产品编号 2305570-1  
Strip Terminal Cutter-Side Feed-No  
Crimp



TE 产品编号 7-2151076-1  
OCEAN\_2.0\_APPLICATOR-S-042F057F



TE 产品编号 7-2151076-2  
OCEAN\_2.0\_APPLICATOR-S-  
042F057FA



TE 产品编号 7-2151076-7  
OCEAN\_2.0\_SPARE\_PART\_KIT-  
042F057F

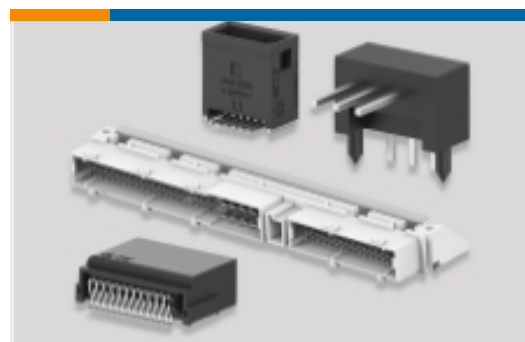


TE 产品编号 2400015-1  
GIC2.0 EV TAB CONTACT



TE 产品编号 1999798-1  
SAHT GIC 2.0 EV 28-24 ASSY

## 该系列中的其他产品 | GRACE INERTIA 2.0



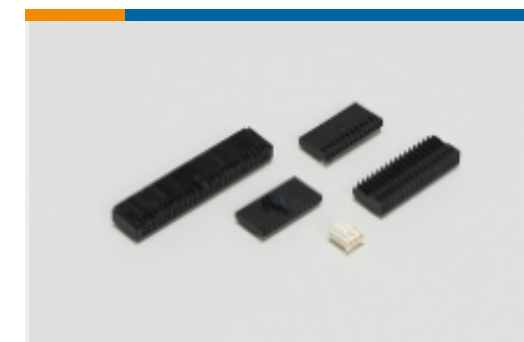
PCB 板端连接器及母端(70)



标准矩形连接器(18)



矩形连接器壳体(20)

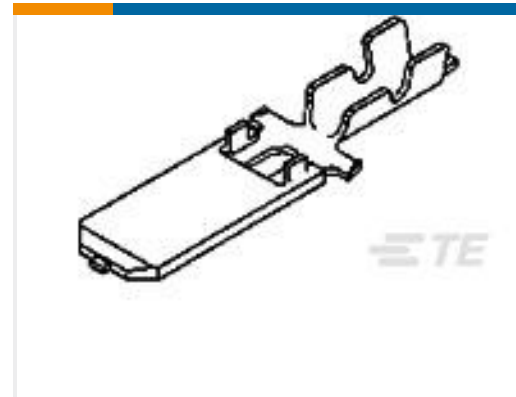
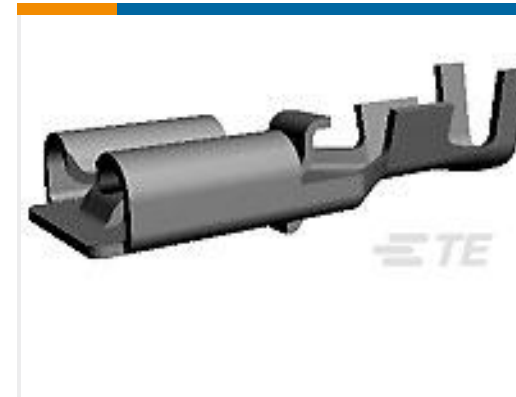
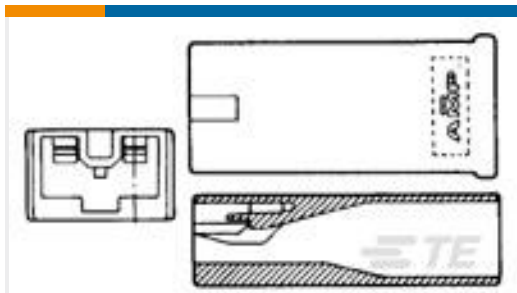
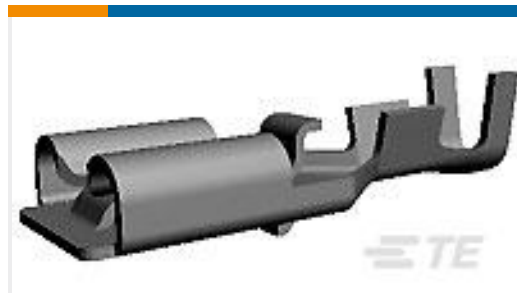


线到板连接器组件和护套(1)



连接器端子(3)

## 客户还购买了

TE 产品编号1971030-8  
STD 温度信号 GRACE INERTIA 插头TE 产品编号1-172131-1  
FF 250 CAP HSG 3P NYLON NATTE 产品编号170349-1  
FF 250 TAB 22-20AWG BR WITHOUT LATCHTE 产品编号179975-1  
250 PL EX REC. 15-10AWG PTBRTE 产品编号179970-1  
250 HSG. PL EX REC.TE 产品编号179974-1  
250 PL EX REC. 18-14AWG PTBRTE 产品编号4-1971030-5  
5POS PLUG HOUSING FOR GIC 2.0 EV SERIES

## 文档

### 产品图纸

[Receptacle contact for GIC 2.0](#)

英文版本

### CAD 文件

[3D PDF](#)

3D

[下载查看](#)

[ENG\\_CVM\\_CVM\\_1971031-1\\_G\\_c-1971031-1-g.2d\\_dxf.zip](#)

英文版本

[下载查看](#)

[ENG\\_CVM\\_CVM\\_1971031-1\\_G\\_c-1971031-1-g.3d\\_igs.zip](#)

英文版本

[下载查看](#)

[ENG\\_CVM\\_CVM\\_1971031-1\\_G\\_c-1971031-1-g.3d\\_stp.zip](#)

英文版本



---

**产品规格**

**应用规格**

英文版本