

1971030-3 ✓ 有效

GRACE INERTIA 2.0

TE 内部编号 1971030-3

Rectangular Connector Housings, Wire-to-Board, 3 Position, .079 in

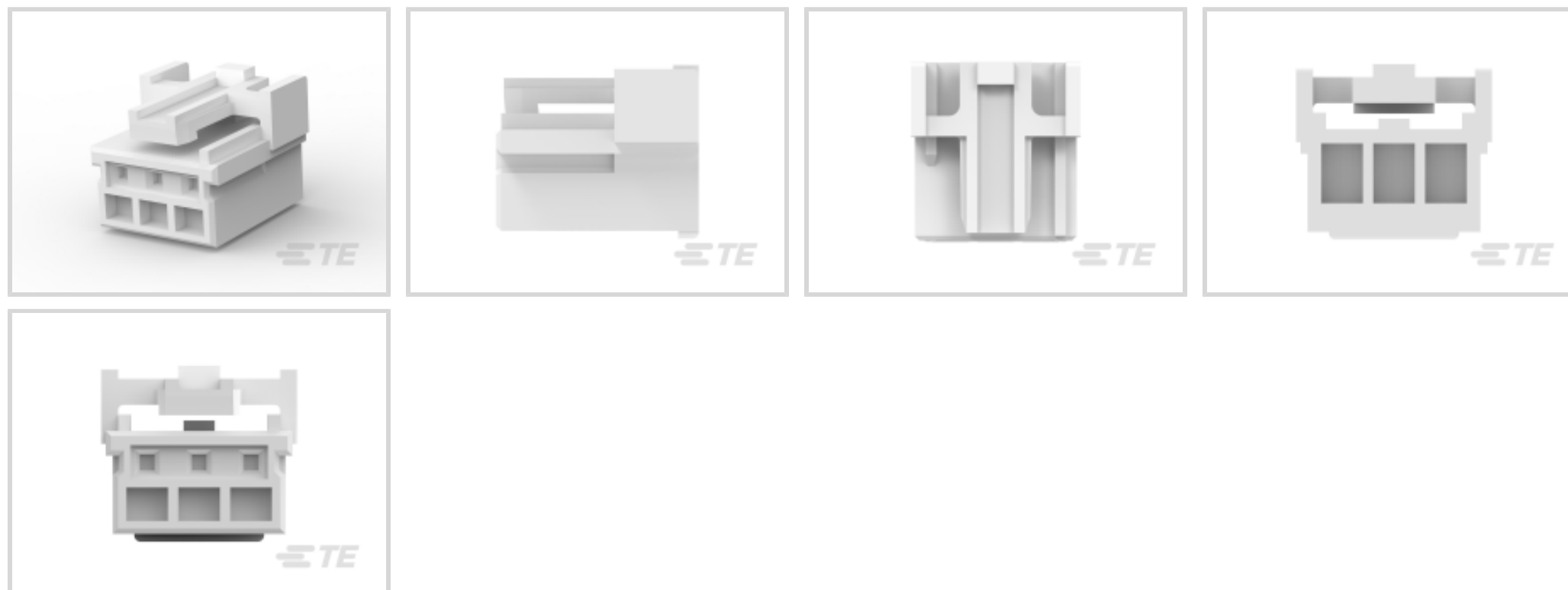
[2 mm] Centerline, 1 Row, Nylon 66 GF, Plug, Socket, GRACE

INERTIA 2.0

[在 TE 官网查看>](#)



连接器 > 矩形连接器 > 矩形连接器壳体 > STD 温度信号 GRACE INERTIA 插头



连接器系统: 线到板

位数: 3

中心线 (间距) : 2 mm [.079 in]

行数: 1

外壳材料: 尼龙 66 GF

[所有 STD 温度信号 GRACE INERTIA 插头 \(63\)](#)

产品特性

产品类型特性

连接器系统	线到板
连接器和壳体类型	插头
可密封	否
连接器和端子端接到	电线和电缆

结构特性

腔数	3
位数	3
行数	1

电气特征

工作电压	50 VAC
------	--------

接触件特性

端子布局	直插式
------	-----

端子类型

插座

机械附件

连接器安装类型

电缆安装（自由悬挂）

壳体特性

壳体颜色

土黄色

中心线（间距）

2 mm[.079 in]

外壳材料

尼龙 66 GF

尺寸

连接器高度

7.9 mm[.311 in]

产品宽度

6.75 mm[.266 in]

产品长度

7.54 mm[.297 in]

使用环境

工作温度范围

-30 – 105 °C[-22 – 221 °F]

操作/应用

无卤素

否

电路应用

Signal

识别标记

电路识别特性

不带

行业标准

与机构/标准产品兼容

UL

UL 阻燃性等级

UL 94V-0

包装特性

封装数量

600

封装方法

包装

产品合规性

如需合规文档，请访问 [TE 官网产品页面](#)。>

欧盟RoHS指令2011/65/EU

符合

欧盟ELV指令2000/53/EC

符合

中国电器电子产品有害物质限制使用管理办法（China RoHS 2，工业和信息化部携七部委2016年第32号令

没有超出阈值的受限材料

欧盟REACH法规(EC) No. 1907/2006



欧洲化学品管理局最新发布的SVHC候选清单: 2024年1月 (240)
SVHC候选清单的声明更新至: 2024年1月 (240)
不含REACH SVHC

卤素含量

非低卤素 - 包含 Br 或 Cl > 900 ppm °

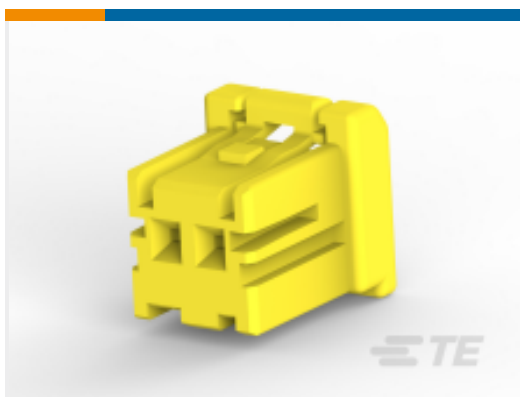
焊接工艺能力

不适合采用焊接工艺

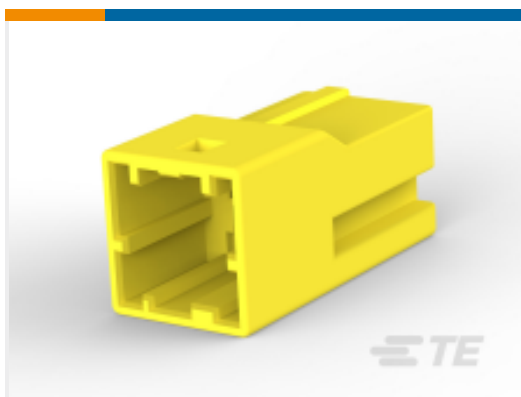
产品合规免责声明

此信息基于对供应商的合理调查以及TE对供应商提供的信息的现有认知。此信息可能发生变化。经TE确认符合欧盟RoHS的产品编号，产品均质材料中铅、六价铬、汞、PBB、PBDE、DEHP、BBP、DBP和DIBP的最大浓度不超过0.1%，镉的最大浓度不超过0.01%或符合指令2011/65/EU(RoHS2)及其修订指令规定的豁免。根据2011/65/EU指令要求电子电气产品需要进行CE标识。元器件产品通常无需进行CE标识。经TE确认符合欧盟ELV指令的产品编号，产品均质材料中，铅、六价铬和汞的最大浓度不超过0.1%，镉的最大浓度不超过0.01%（按重量计算），或符合指令2000/53/EC(ELV)附录中规定的豁免。关于欧盟REACH法规，TE目前提供的此产品编号的物品中高度关注物质(SVHC)的信息是基于欧洲化学品管理局(ECHA)最新发布的“物品中物质的要求指南”，链接如下：<https://echa.europa.eu/guidance-documents/guidance-on-reach>

配套部件



TE 产品编号 CAT-G7534A-P729
STD 温度信号 GRACE INERTIA 插头



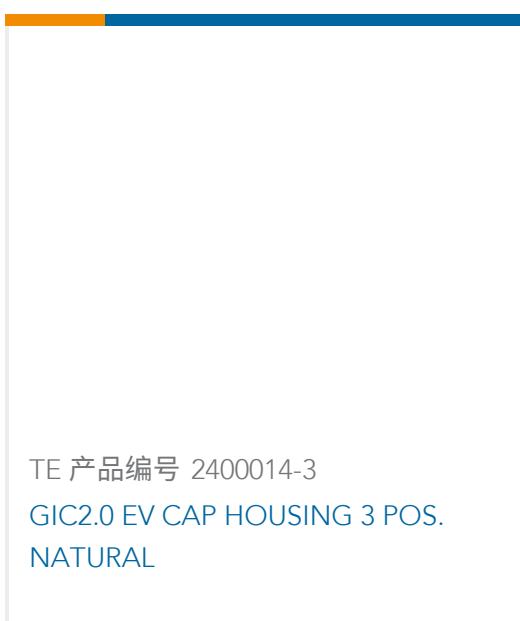
TE 产品编号 CAT-G7534A-C1701
STD 温度 SIG Grace Inertia 帽



TE 产品编号 1903392-1
GIC 2.5 W CAP HSG 3P NATURAL

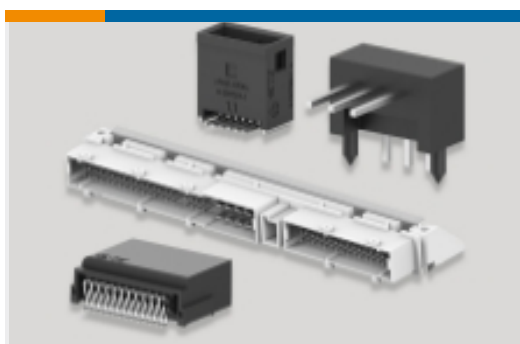


TE 产品编号 2367943-3
GI2.0EV VT SMT Poting HDR,NTL,Key A,3P



TE 产品编号 2400014-3
GIC2.0 EV CAP HOUSING 3 POS. NATURAL

该系列中的其他产品 | GRACE INERTIA 2.0



PCB 板端连接器及母端(70)



标准矩形连接器(18)



矩形连接器壳体(20)

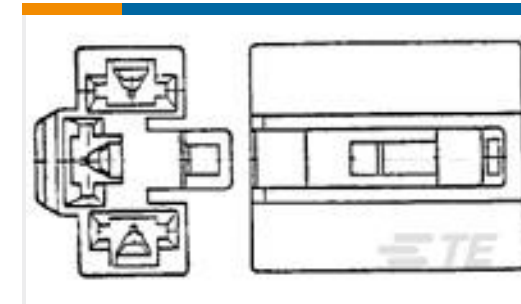


线到板连接器组件和护套(1)



连接器端子(3)

客户还购买了

TE 产品编号1-1969688-2
PTL 1X2 PCB HEADER VERT HITEMP
KEY A LGRTE 产品编号1971030-9
9POS Plug Housing for GIC 2.0 EV
SeriesTE 产品编号3-1903392-4
GIC 2.5 W CAP HSG 3P YELLOWTE 产品编号176774-1
FF 250 PLUG HSG 3P NYLON NATTE 产品编号172520-6
6P 2.5MM MINI AMP-IN HDR HSGTE 产品编号5-1123723-2
3.96 EP HDR ASSY 2P(BLACK)TE 产品编号1-172520-0
10P 2.5MM MINI AMP-IN HDR HSG

文档

产品图纸

[3POS Plug Housing for GIC 2.0 EV](#)

英文版本

CAD 文件

[3D PDF](#)

3D

[下载查看](#)

[ENG_CVM_CVM_1971030-3_F_c-1971030-3-f.2d_dxf.zip](#)

英文版本

[下载查看](#)

[ENG_CVM_CVM_1971030-3_F_c-1971030-3-f.3d_igs.zip](#)

英文版本

[下载查看](#)

[ENG_CVM_CVM_1971030-3_F_c-1971030-3-f.3d_stp.zip](#)

英文版本



产品规格

应用规格

英文版本