

1971030-2 ✓ 有效

## GRACE INERTIA 2.0

TE 内部编号 1971030-2

Rectangular Connector Housings, Wire-to-Board, 2 Position, .079 in

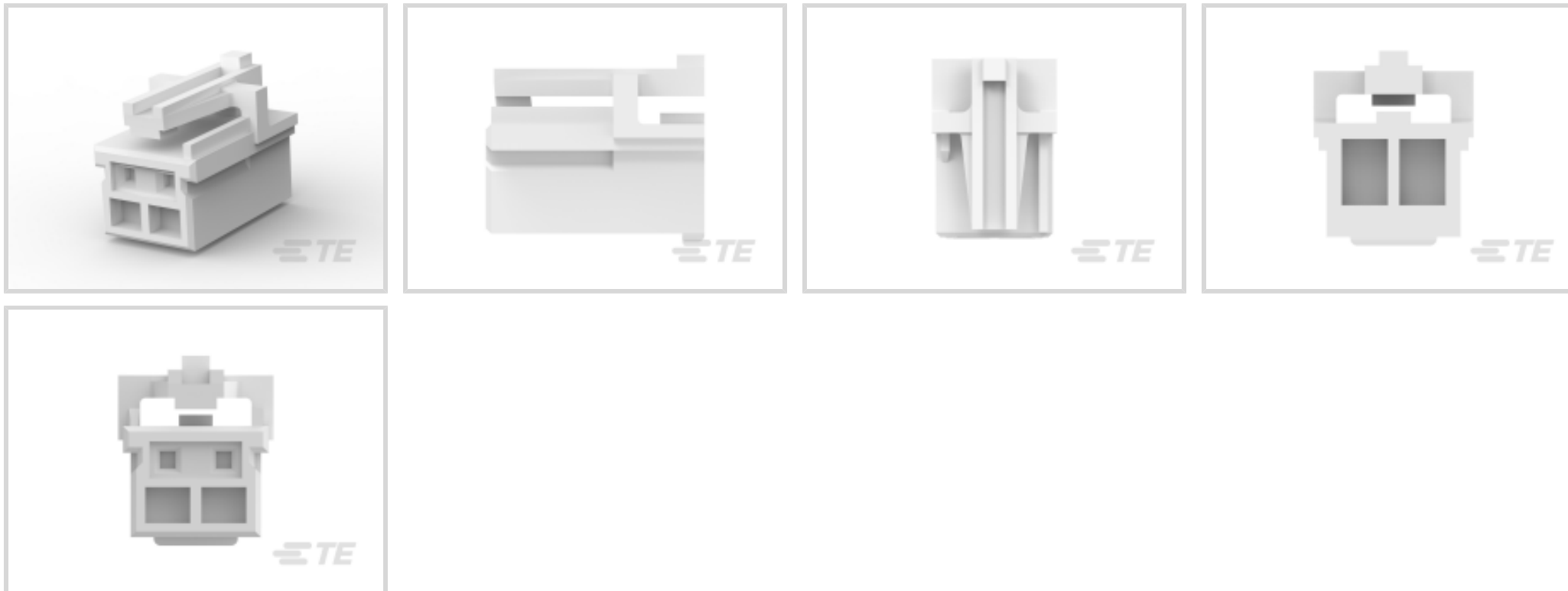
[2 mm] Centerline, 1 Row, Nylon 66 GF, Plug, Socket, GRACE

INERTIA 2.0

[在 TE 官网查看>](#)



连接器 > 矩形连接器 > 矩形连接器壳体 > STD 温度信号 GRACE INERTIA 插头



连接器系统: 线到板

位数: 2

中心线 (间距) : 2 mm [.079 in]

行数: 1

外壳材料: 尼龙 66 GF

[所有 STD 温度信号 GRACE INERTIA 插头 \(63\)](#)

## 产品特性

### 产品类型特性

连接器系统	线到板
连接器和壳体类型	插头
可密封	否
连接器和端子端接到	电线和电缆

### 结构特性

腔数	2
位数	2
行数	1

### 电气特征

工作电压	50 VAC
------	--------

### 接触件特性

端子布局	直插式
------	-----

端子类型

插座

## 机械附件

连接器安装类型

电缆安装（自由悬挂）

## 壳体特性

壳体颜色

土黄色

中心线（间距）

2 mm[.079 in]

外壳材料

尼龙 66 GF

## 尺寸

连接器高度

7.9 mm[.311 in]

产品宽度

6.75 mm[.266 in]

产品长度

5.54 mm[.218 in]

## 使用环境

工作温度范围

-30 – 105 °C[-22 – 221 °F]

## 操作/应用

无卤素

否

电路应用

Signal

## 识别标记

电路识别特性

不带

## 行业标准

与机构/标准产品兼容

UL

UL 阻燃性等级

UL 94V-0

## 包装特性

封装数量

600

封装方法

包装

## 产品合规性

如需合规文档，请访问 [TE 官网产品页面](#)。>

欧盟RoHS指令2011/65/EU

符合

欧盟ELV指令2000/53/EC

符合

中国电器电子产品有害物质限制使用管理办法（China RoHS 2，工业和信息化部携七部委2016年第32号令

没有超出阈值的受限材料

欧盟REACH法规(EC) No. 1907/2006



欧洲化学品管理局最新发布的SVHC候选清单: 2024年1月 (240)  
SVHC候选清单的声明更新至: 2024年1月 (240)  
不含REACH SVHC

卤素含量

非低卤素 - 包含 Br 或 Cl > 900 ppm °

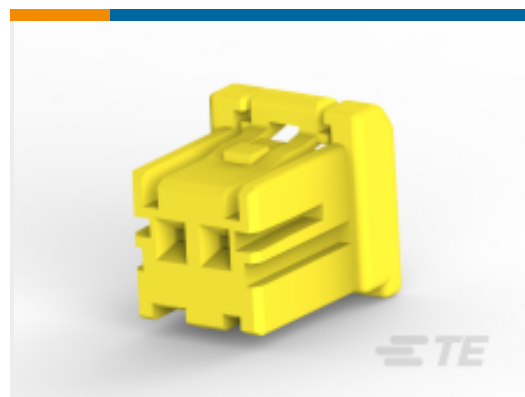
焊接工艺能力

不适合采用焊接工艺

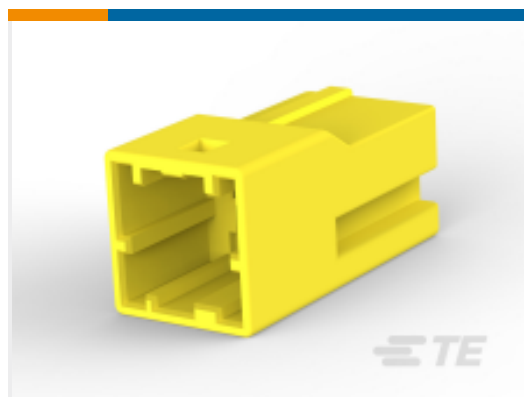
产品合规免责声明

此信息基于对供应商的合理调查以及TE对供应商提供的信息的现有认知。此信息可能发生变化。经TE确认符合欧盟RoHS的产品编号，产品均质材料中铅、六价铬、汞、PBB、PBDE、DEHP、BBP、DBP和DIBP的最大浓度不超过0.1%，镉的最大浓度不超过0.01%或符合指令2011/65/EU(RoHS2)及其修订指令规定的豁免。根据2011/65/EU指令要求电子电气产品需要进行CE标识。元器件产品通常无需进行CE标识。经TE确认符合欧盟ELV指令的产品编号，产品均质材料中，铅、六价铬和汞的最大浓度不超过0.1%，镉的最大浓度不超过0.01%（按重量计算），或符合指令2000/53/EC(ELV)附录中规定的豁免。关于欧盟REACH法规，TE目前提供的此产品编号的物品中高度关注物质(SVHC)的信息是基于欧洲化学品管理局(ECHA)最新发布的“物品中物质的要求指南”，链接如下：<https://echa.europa.eu/guidance-documents/guidance-on-reach>

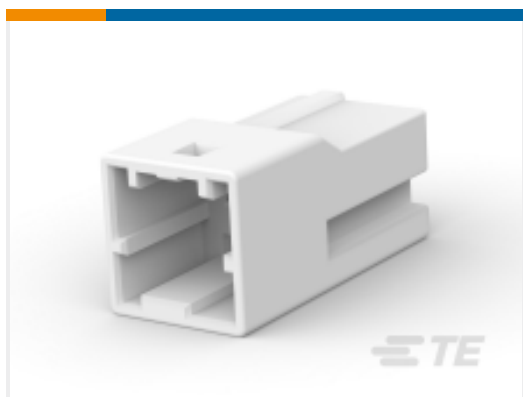
配套部件



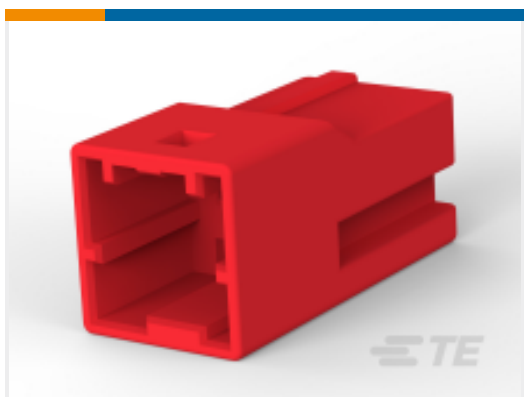
TE 产品编号 CAT-G7534A-P729  
STD 温度信号 GRACE INERTIA 插头



TE 产品编号 CAT-G7534A-C1701  
STD 温度 SIG Grace Inertia 帽



TE 产品编号 1903391-1  
GIC 2.5 W CAP HSG 2P NATURAL



TE 产品编号 1-1903391-2  
GIC 2.5 W CAP HSG 2P RED

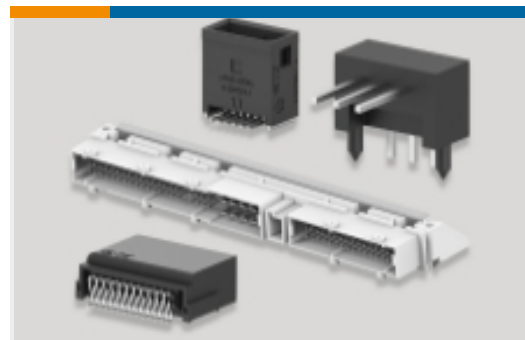


TE 产品编号 2367943-2  
G12.0EV VT SMT Potting HDR,NTL,Key A,2P



TE 产品编号 2400014-2  
GIC2.0 EV CAP HOUSING 2 POS. NATURAL

该系列中的其他产品 | GRACE INERTIA 2.0



PCB 板端连接器及母端(70)



标准矩形连接器(18)



矩形连接器壳体(20)

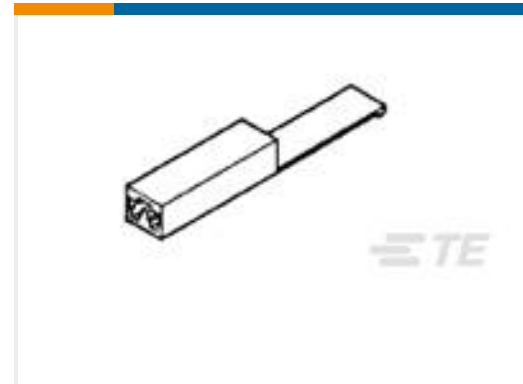
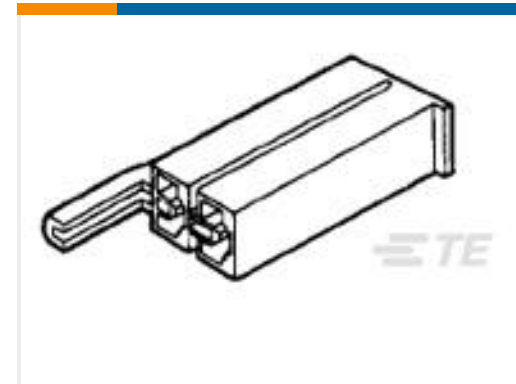
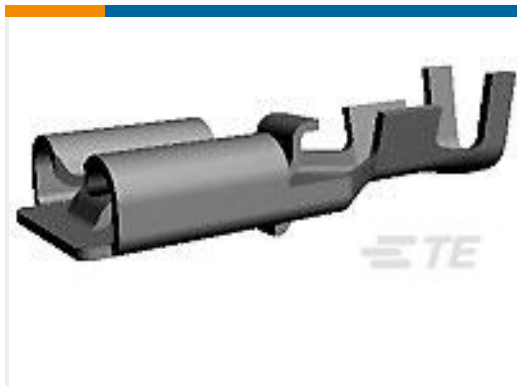


线到板连接器组件和护套(1)



连接器端子(3)

## 客户还购买了

TE 产品编号175778-6  
CT CRIMP REC HSG 6P NATURALTE 产品编号174779-1  
PL 110 HOUSING RECEPTACLETE 产品编号170011-8  
RING STRIP 18-14 MM2 0.503 X 11.938  
TPBRTE 产品编号1-174587-6  
PL MK2 2P 187 HOUSING  
RECEPTACLE BLUETE 产品编号179973-1  
250 PL EX REC. 22-18AWG PTBRTE 产品编号9-1729698-3  
CRIMPER, WIRETE 产品编号1729698-4  
CRIMPER,WIRETE 产品编号2-1463696-3  
CRIMPER,WIRETE 产品编号964280-6  
JPT A REC 2.8 Contact SRC Ag

## 文档

### 产品图纸

[2POS Plug Housing for GIC 2.0 EV](#)

英文版本

### CAD 文件

[3D PDF](#)

3D

### 下载查看

[ENG\\_CVM\\_CVM\\_1971030-2\\_F\\_c-1971030-2-f.2d\\_dxf.zip](#)



英文版本

**下载查看**

[ENG\\_CVM\\_CVM\\_1971030-2\\_F\\_c-1971030-2-f.3d\\_igs.zip](#)

英文版本

**下载查看**

[ENG\\_CVM\\_CVM\\_1971030-2\\_F\\_c-1971030-2-f.3d\\_stp.zip](#)

英文版本

下载CAD文件代表我接受和同意 [使用条款](#)。

**产品规格**

**应用规格**

英文版本