

1971003-2 ✓ 有效

Dynamic Series | Dynamic 3000 Series

TE 内部编号 1971003-2

Connector Assembly, Wire-to-Wire, 24 Position, .149 in [3.81 mm]

Centerline, 3 Row, Black, Mating Retention, Power & Signal,

Dynamic 3000 Series

[在 TE 官网查看>](#)



连接器 > PCB 连接器 > 线对板连接器 > 线到板连接器组件和护套



连接器产品类型: 连接器组件

连接器系统: 线到线

位数: 24

中心线 (间距) : 3.81 mm [.149 in]

行数: 3

## 产品特性

### 产品类型特性

连接器产品类型	连接器组件
连接器系统	线到线
可密封	否

### 结构特性

位数	24
行数	3

### 主体特性

主要产品颜色	黑色
--------	----

### 接触件特性

端子额定电流 (最大值)	15 A
--------------	------

### 机械附件

接合固定	带有
连接器安装类型	面板安装

### 壳体特性

中心线 (间距)	3.81 mm [.149 in]
----------	-------------------

### 尺寸

行间距	7.62 mm [.3 in]
-----	-----------------

## 使用环境

工作温度范围

-55 – 105 °C[-67 – 221 °F]

## 操作/应用

电路应用

电源和信号

## 产品合规性

如需合规文档，请访问 [TE 官网产品页面](#)。>

欧盟RoHS指令2011/65/EU

符合

欧盟ELV指令2000/53/EC

符合

中国电器电子产品有害物质限制使用管理办法（China RoHS 2，工业和信息化部携七部委2016年第32号令

没有超出阈值的受限材料

欧盟REACH法规(EC) No. 1907/2006

欧洲化学品管理局最新发布的SVHC候选清单: 2024年1月 (240)  
SVHC候选清单的声明更新至: 2024年1月 (240)  
不含REACH SVHC

卤素含量

非低卤素 - 包含 Br 或 Cl > 900 ppm。

焊接工艺能力

不适合采用焊接工艺

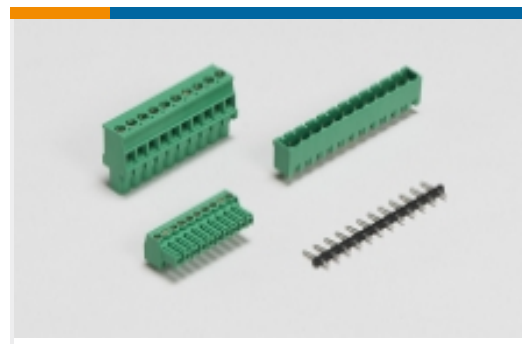
### 产品合规免责声明

此信息基于对供应商的合理调查以及TE对供应商提供的信息的现有认知。此信息可能发生变化。经TE确认符合欧盟RoHS的产品编号，产品均质材料中铅、六价铬、汞、PBB、PBDE、DEHP、BBP、DBP和DIBP的最大浓度不超过0.1%，镉的最大浓度不超过0.01%或符合指令2011/65/EU(RoHS2)及其修订指令规定的豁免。根据2011/65/EU指令要求电子电气产品需要进行CE标识。元器件产品通常无需进行CE标识。经TE确认符合欧盟ELV指令的产品编号，产品均质材料中，铅、六价铬和汞的最大浓度不超过0.1%，镉的最大浓度不超过0.01%（按重量计算），或符合指令2000/53/EC(ELV)附录中规定的豁免。关于欧盟REACH法规，TE目前提供的此产品编号的物品中高度关注物质(SVHC)的信息是基于欧洲化学品管理局(ECHA)最新发布的“物品中物质的要求指南”，链接如下：<https://echa.europa.eu/guidance-documents/guidance-on-reach>

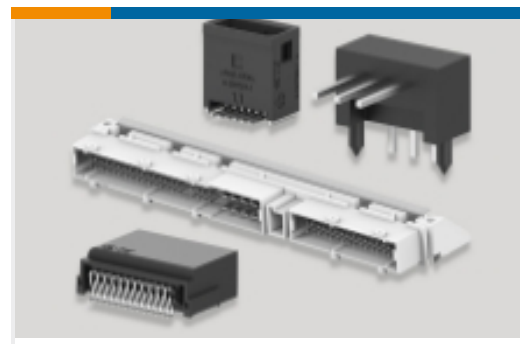
## 配套部件



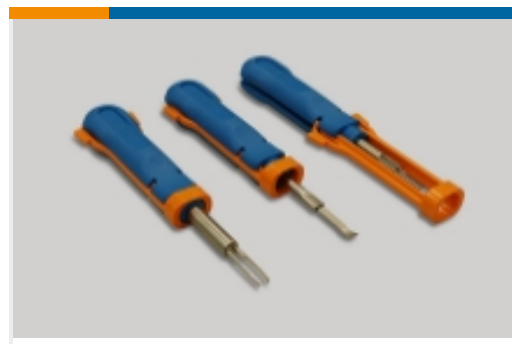
## 该系列中的其他产品 | [Dynamic 3000 Series](#)



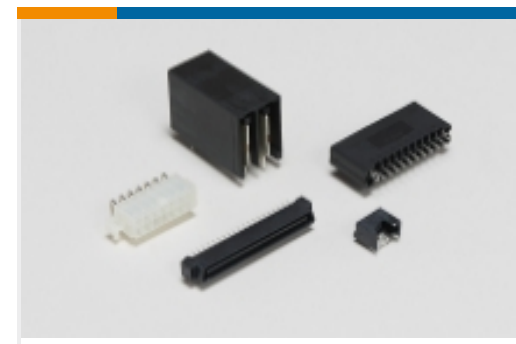
PCB 接线端子(25)



PCB 板端连接器及母端(283)



插入和拔出工具(2)



标准矩形连接器(2)



线到板连接器组件和护套(152)

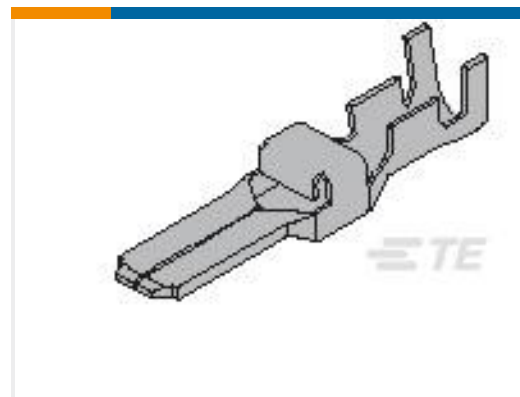


连接器硬件(8)



连接器端子(94)

## 客户还购买了

TE 产品编号046571J001  
Versafit-V2 Heat Shrink TubingTE 产品编号84695-1  
D5000 TAB CONT M LONG REEL AU  
PLATINGTE 产品编号5-1473571-3  
RITS.JUNCTION BOX 2D 3P F/HTE 产品编号2312735-2  
HMN-HD4-6-MTE 产品编号2316669-4  
HD1 TAB CONTACT AU.0.38 2L SIZE L  
/PTE 产品编号2229983-1  
D1200-RITS RELAY BOARD ASSY 10  
POSITION

## 文档

### 产品图纸

[Dynatap Conn. Junction type 24P](#)

英文版本

### CAD 文件

[3D PDF](#)

3D

[下载查看](#)

[ENG\\_CVM\\_CVM\\_1971003-2\\_F.2d\\_dxf.zip](#)



英文版本

**下载查看**

[ENG\\_CVM\\_CVM\\_1971003-2\\_F.3d\\_igs.zip](#)

英文版本

**下载查看**

[ENG\\_CVM\\_CVM\\_1971003-2\\_F.3d\\_stp.zip](#)

英文版本

下载CAD文件代表我接受和同意[使用条款](#)。

**产品规格**

**应用规格**

英文版本