

[线缆 > 绞合线对电缆](#)

电缆类型: MIL-DTL-27500

工作电压: 600 VAC

线缆绝缘材料: 辐照交联改性 ETFE 聚合物

导体材料: 镀锡铜, 镀锡铜, 镀锡铜, 镀锡铜, 镀锡铜

线径: 20 AWG

## 产品特性

### 电气特征

工作电压	600 VAC
------	---------

### 主体特性

线缆绝缘材料	辐照交联改性 ETFE 聚合物
导体材料	镀锡铜, 镀锡铜, 镀锡铜, 镀锡铜, 镀锡铜

### 尺寸

线径	20 AWG
----	--------

### 使用环境

电缆类型	MIL-DTL-27500
工组温度范围	-65 – 150 °C

## 产品合规性

[如需合规文档, 请访问 TE 官网产品页面。>](#)

欧盟RoHS指令2011/65/EU	符合
欧盟ELV指令2000/53/EC	符合
中国电器电子产品有害物质限制使用管理办法 (China RoHS 2, 工业和信息化部携七部委2016年第32号令)	没有超出阈值的受限材料
欧盟REACH法规(EC) No. 1907/2006	欧洲化学品管理局最新发布的SVHC候选清单: 2024年1月 (240)

SVHC候选清单的声明更新至: 2024年1月  
(240)  
不含REACH SVHC

卤素含量

超出范围 - 不受卤素要求的限制

焊接工艺能力

不适合采用焊接工艺

产品合规免责声明

此信息基于对供应商的合理调查以及TE对供应商提供的信息的现有认知。此信息可能发生变化。经TE确认符合欧盟RoHS的产品编号，产品均质材料中铅、六价铬、汞、PBB、PBDE、DEHP、BBP、DBP和DIBP的最大浓度不超过0.1%，镉的最大浓度不超过0.01%或符合指令2011/65/EU(RoHS2)及其修订指令规定的豁免。根据2011/65/EU指令要求电子电气产品需要进行CE标识。元器件产品通常无需进行CE标识。经TE确认符合欧盟ELV指令的产品编号，产品均质材料中，铅、六价铬和汞的最大浓度不超过0.1%，镉的最大浓度不超过0.01%（按重量计算），或符合指令2000/53/EC(ELV)附录中规定的豁免。关于欧盟REACH法规，TE目前提供的此产品编号的物品中高度关注物质（SVHC）的信息是基于欧洲化学品管理局（ECHA）最新发布的“物品中物质的要求指南”，链接如下：<https://echa.europa.eu/guidance-documents/guidance-on-reach>

## 配套部件



TE 产品编号 650075-000  
D-436-37

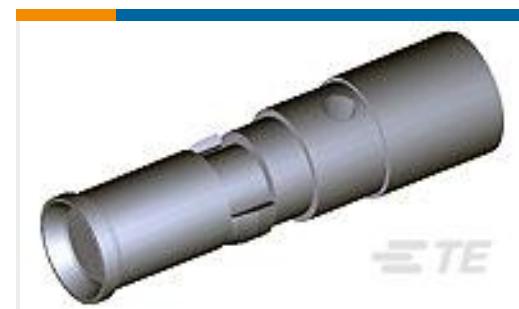
## 客户还购买了



TE 产品编号53406-1  
PIDG PVF2 R 22-16COM22-18MIL 6



TE 产品编号51863-3  
PIDG Ring Tongue Terminals



TE 产品编号211161-1  
SKT CONTACT ASSY



TE 产品编号650085-000  
D-436-61



TE 产品编号0641-1-2031L  
CONT PIN



TE 产品编号100503L  
CONT SOC ASSY



TE 产品编号531872-000  
S03-05-R



TE 产品编号EM6341-000  
R85049/93-04



## 文档

### 产品图纸

[55A4821-20-9/96-9CS2275](#)

英文版本