

1969804-1 ✓ 有效

MATE-N-LOK | Universal MATE-N-LOK

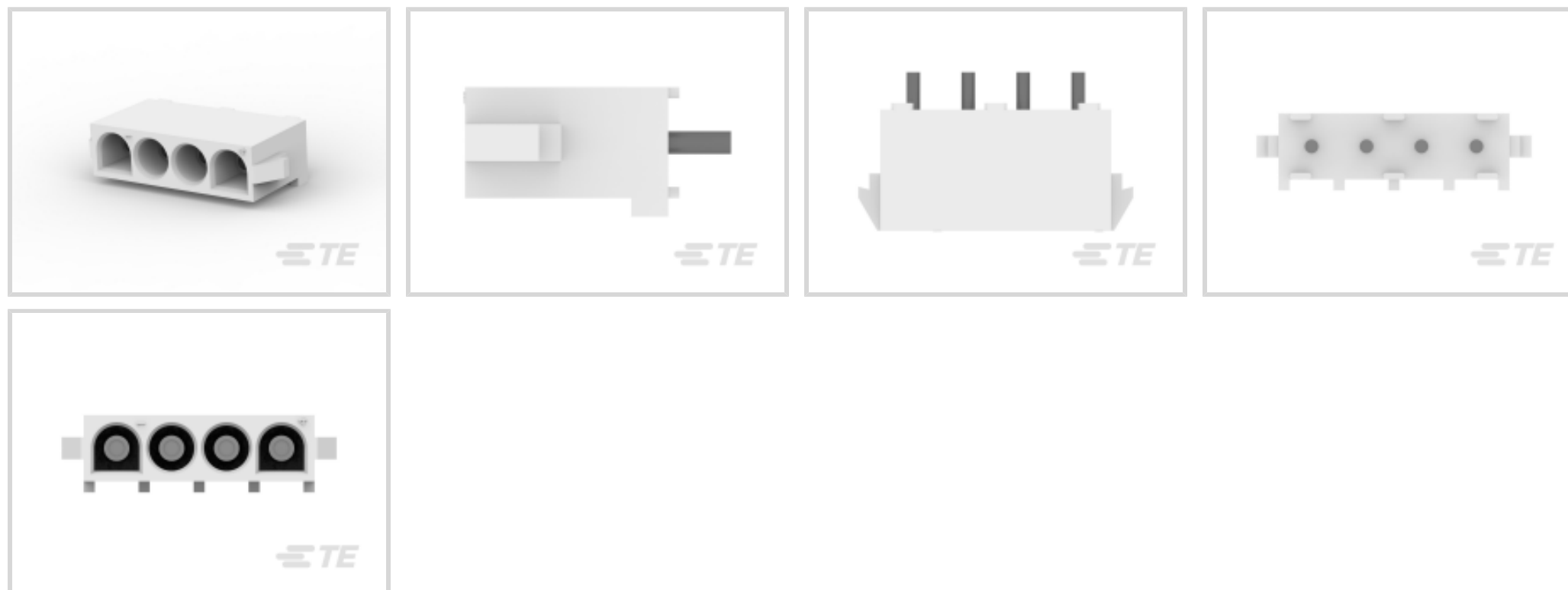
TE 内部编号 1969804-1

Rectangular Power Connectors, Header, Receptacle, Wire-to-Board, 4 Position, 6.35 mm [.25 in] Centerline, Printed Circuit Board, Universal MATE-N-LOK

[在 TE 官网查看>](#)



连接器 > 电源连接器 > 矩形电源 > 矩形电源连接器



矩形电源连接器类型: 公端

连接器和壳体类型: 母端, 母端

连接器系统: 线到板

位数: 4

中心线 (间距) : 6.35 mm [.25 in]

产品特性

产品类型特性

矩形电源连接器类型	公端
连接器和壳体类型	母端, 母端
连接器系统	线到板
可密封	否
连接器和端子端接到	印刷电路板

结构特性

位数	4
PCB 安装方向	垂直
电源位置数量	4
行数	1

接触件特性

端子接触部电镀材料	锡
端子额定电流 (最大值)	12 A
壳体内部的端子定位力	不带



端子类型	插座
PCB 端子端接区域电镀材料	预镀锡
端子接合区域电镀材料厚度	3.81 – 5.08 μm [150 – 200 μin]

端接特性

PCB 端接方法	通孔 - 焊接
----------	---------

机械附件

连接器安装类型	板安装
---------	-----

壳体特性

中心线 (间距)	6.35 mm[.25 in]
壳体颜色	土黄色
外壳材料	尼龙

使用环境

工作温度范围	-40 – 105 $^{\circ}\text{C}$ [-40 – 221 $^{\circ}\text{F}$]
--------	--

操作/应用

电路应用	电源
------	----

识别标记

电路识别特性	带有
--------	----

行业标准

UL 阻燃性等级	UL 94V-0
灼热丝额定值	GWT 750 $^{\circ}\text{C}$ (无火焰)

包装特性

封装方法	Box
------	-----

产品合规性

如需合规文档，请访问 [TE 官网产品页面](#)。>

欧盟RoHS指令2011/65/EU	符合
欧盟ELV指令2000/53/EC	符合
中国电器电子产品有害物质限制使用管理办法 (China RoHS 2, 工业和信息化部携七部委2016年第32号令)	没有超出阈值的受限材料
欧盟REACH法规(EC) No. 1907/2006	欧洲化学品管理局最新发布的SVHC候选清单: 2024年1月 (240) SVHC候选清单的声明更新至: 2024年1月 (240)



不含REACH SVHC

卤素含量

非低卤素 - 包含 Br 或 Cl > 900 ppm。

焊接工艺能力

尚未进行焊接工艺可能性审核

产品合规免责声明

此信息基于对供应商的合理调查以及TE对供应商提供的信息的现有认知。此信息可能发生变化。经TE确认符合欧盟RoHS的产品编号，产品均质材料中铅、六价铬、汞、PBB、PBDE、DEHP、BBP、DBP和DIBP的最大浓度不超过0.1%，镉的最大浓度不超过0.01%或符合指令2011/65/EU(RoHS2)及其修订指令规定的豁免。根据2011/65/EU指令要求电子电气产品需要进行CE标识。元器件产品通常无需进行CE标识。经TE确认符合欧盟ELV指令的产品编号，产品均质材料中，铅、六价铬和汞的最大浓度不超过0.1%，镉的最大浓度不超过0.01%（按重量计算），或符合指令2000/53/EC(ELV)附录中规定的豁免。关于欧盟REACH法规，TE目前提供的此产品编号的物品中高度关注物质（SVHC）的信息是基于欧洲化学品管理局（ECHA）最新发布的“物品中物质的要求指南”，链接如下：<https://echa.europa.eu/guidance-documents/guidance-on-reach>

配套部件



TE 产品编号 1586963-1
04P UMNL PIN HDR ASSY, GW



TE 产品编号 1969805-1
04P UMNL HDR ASSY R/A, PIN V0 GW



TE 产品编号 1586872-1
04P UMNL HDR ASSY, GW



TE 产品编号 643415-1
04P UMNL HDR ASSY POL



TE 产品编号 1586076-1
02P UMNL PIN HDR W/O DRNS V2



TE 产品编号 1586086-1
04P UMNL PIN HDR ASSY W/O DRNS



TE 产品编号 1969795-1
02P UMNL HDR ASSY SCKT V0 GW



TE 产品编号 1969800-1
03P UMNL HDR ASSY, SCKT V0 GW



TE 产品编号 1969803-1
03P UMNL PIN HDR ASSY NATL, PIN V0 GW



TE 产品编号 1969806-1
04P UMNL HDR ASSY R/A, SCKT V0 GW



TE 产品编号 1969807-1
04P UMNL PIN HDR ASSY, PIN V0 GW



TE 产品编号 1969830-1
6P UMNL SKT ASSY GW

该系列中的其他产品 | Universal MATE-N-LOK



圆形电源连接器(2)



插入和拔出工具(4)



标准圆形连接器(1)



矩形电源连接器(671)



矩形连接器壳体(1)



连接器密封件和盲堵(27)



连接器应力消除(7)



连接器盖帽(34)



连接器硬件(12)



连接器端子(209)

客户还购买了



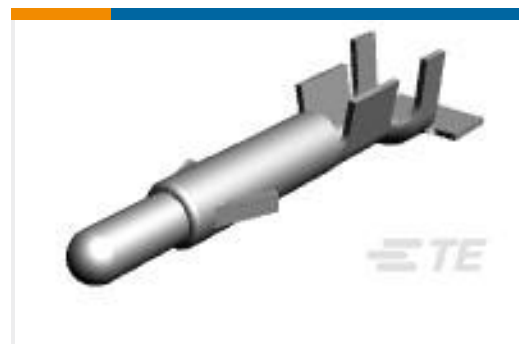
TE 产品编号7-1452671-1
MCON Receptacle and Tab



TE 产品编号2176049-4
RLP73M 1E R068 1% 1K RL



TE 产品编号826648-4
4P AMPMODU II STIFT LEI



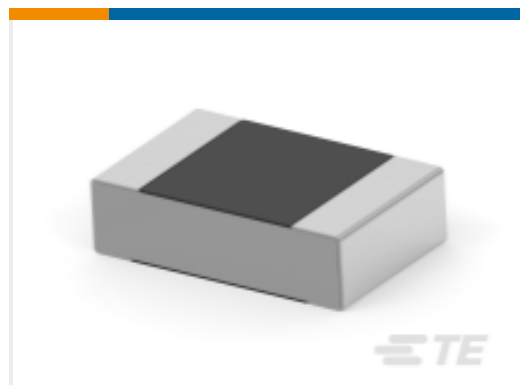
TE 产品编号926894-1
UNIV.M-N-L.PIN



TE 产品编号1969795-1
02P UMNL HDR ASSY SCKT V0 GW



TE 产品编号6-1625890-0
2W SM M/OX 5% 56K



TE 产品编号1-2176264-7
RN 0805 750K 0.1% 10PPM 1K RL

文档



产品图纸

[04P UMNL HDR ASSY, SCKT V0 GW](#)

英文版本

CAD 文件

[3D PDF](#)

3D

下载查看

[ENG_CVM_CVM_1969804-1_A.2d_dxf.zip](#)

英文版本

下载查看

[ENG_CVM_CVM_1969804-1_A.3d_igs.zip](#)

英文版本

下载查看

[ENG_CVM_CVM_1969804-1_A.3d_stp.zip](#)

英文版本

下载CAD文件代表我接受和同意[使用条款](#)。

产品规格

[应用规格](#)

英文版本

机构认证

[VDE 证书](#)

英文版本