

1969798-1 ✓ 有效

MATE-N-LOK | Universal MATE-N-LOK

TE 内部编号 1969798-1

Rectangular Power Connectors, Header, Plug, Wire-to-Board, 2

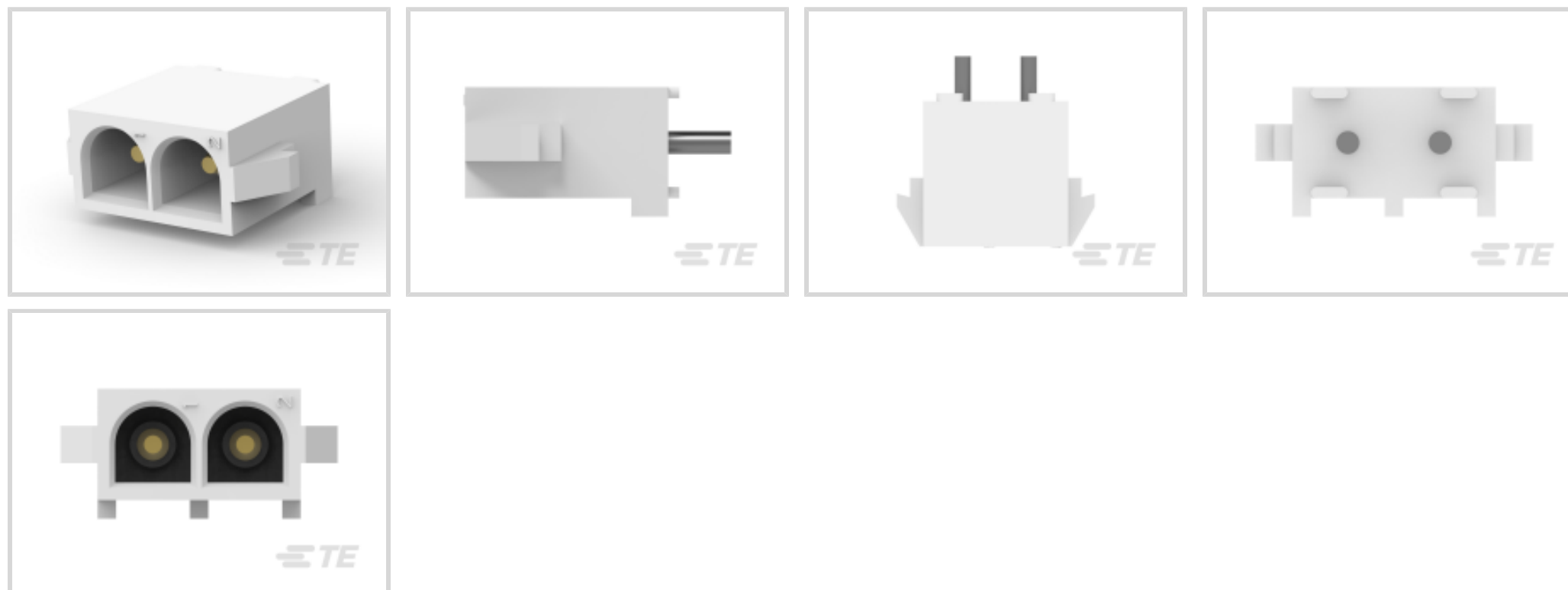
Position, 6.35 mm [.25 in] Centerline, Printed Circuit Board,

Universal MATE-N-LOK

[在 TE 官网查看>](#)



连接器 > 电源连接器 > 矩形电源 > 矩形电源连接器



矩形电源连接器类型: 公端

连接器和壳体类型: 插头

连接器系统: 线到板

位数: 2

中心线 (间距) : 6.35 mm [.25 in]

产品特性

产品类型特性

矩形电源连接器类型	公端
连接器和壳体类型	插头
连接器系统	线到板
可密封	否
连接器和端子端接到	印刷电路板

结构特性

位数	2
PCB 安装方向	垂直
电源位置数量	2
行数	1

接触件特性

端子接触部电镀材料	锡
端子额定电流 (最大值)	12 A
壳体内部的端子定位力	不带

端子类型	插针
PCB 端子端接区域电镀材料	锡
端子接合区域电镀材料厚度	3.81 – 5.08 μm [150 – 200 μin]

端接特性

PCB 端接方法	通孔 - 焊接
----------	---------

机械附件

连接器安装类型	板安装
---------	-----

壳体特性

中心线 (间距)	6.35 mm[.25 in]
壳体颜色	土黄色
外壳材料	尼龙

使用环境

工作温度范围	-40 – 105 $^{\circ}\text{C}$ [-40 – 221 $^{\circ}\text{F}$]
--------	--

操作/应用

电路应用	电源
------	----

识别标记

电路识别特性	带有
--------	----

行业标准

UL 阻燃性等级	UL 94V-0
灼热丝额定值	GWT 750 $^{\circ}\text{C}$ (无火焰)

包装特性

封装方法	Box
------	-----

产品合规性

如需合规文档，请访问 [TE 官网产品页面](#)。>

欧盟RoHS指令2011/65/EU	符合
欧盟ELV指令2000/53/EC	符合
中国电器电子产品有害物质限制使用管理办法 (China RoHS 2, 工业和信息化部携七部委2016年第32号令)	没有超出阈值的受限材料
欧盟REACH法规(EC) No. 1907/2006	欧洲化学品管理局最新发布的SVHC候选清单: 2024年1月 (240) SVHC候选清单的声明更新至: 2024年1月 (240)



不含REACH SVHC

卤素含量

非低卤素 - 包含 Br 或 Cl > 900 ppm。

焊接工艺能力

尚未进行焊接工艺可能性审核

产品合规免责声明

此信息基于对供应商的合理调查以及TE对供应商提供的信息的现有认知。此信息可能发生变化。经TE确认符合欧盟RoHS的产品编号，产品均质材料中铅、六价铬、汞、PBB、PBDE、DEHP、BBP、DBP和DIBP的最大浓度不超过0.1%，镉的最大浓度不超过0.01%或符合指令2011/65/EU(RoHS2)及其修订指令规定的豁免。根据2011/65/EU指令要求电子电气产品需要进行CE标识。元器件产品通常无需进行CE标识。经TE确认符合欧盟ELV指令的产品编号，产品均质材料中，铅、六价铬和汞的最大浓度不超过0.1%，镉的最大浓度不超过0.01%（按重量计算），或符合指令2000/53/EC(ELV)附录中规定的豁免。关于欧盟REACH法规，TE目前提供的此产品编号的物品中高度关注物质（SVHC）的信息是基于欧洲化学品管理局（ECHA）最新发布的“物品中物质的要求指南”，链接如下：<https://echa.europa.eu/guidance-documents/guidance-on-reach>

配套部件



TE 产品编号 1-350942-0
02P UMNL HDR ASSY R/A 94VO



TE 产品编号 1969795-1
02P UMNL HDR ASSY SCKT V0 GW



TE 产品编号 1969797-1
02P UMNL HDR ASSY R/A, SCKT V0 GW



TE 产品编号 1969807-1
04P UMNL PIN HDR ASSY, PIN V0 GW



TE 产品编号 1969808-1
05P UMNL HDR ASSY R/A, PIN V0 GW



TE 产品编号 1969812-1
06P UMNL HDR ASSY R/A, PIN V0 GW



TE 产品编号 1969815-1
08P UMNL HDR ASSY R/A, PIN V0 GW



TE 产品编号 643250-1
02P UMNL ASSY MOD HSG V0



TE 产品编号 1586893-3
03P UMNL HDR ASSY R/A, GW



TE 产品编号 1969796-1
02P UMNL HDR ASSY R/A, PIN V0 GW



TE 产品编号 1969799-1
02P UMNL PIN HDR ASSY POL, PIN V0 GW

该系列中的其他产品 | Universal MATE-N-LOK



圆形电源连接器(2)



插入和拔出工具(4)



标准圆形连接器(1)



矩形电源连接器(671)



矩形连接器壳体(1)



连接器密封件和盲堵(27)



连接器应力消除(7)



连接器盖帽(34)

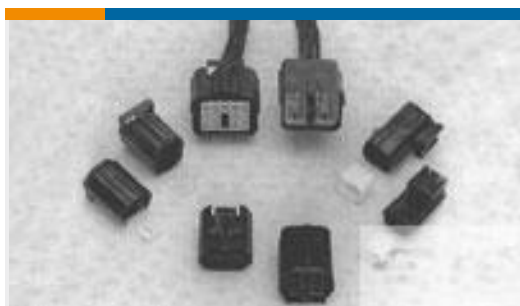


连接器硬件(12)

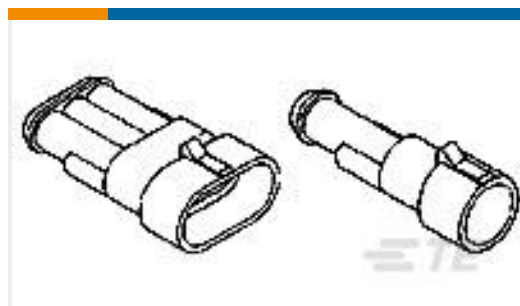


连接器端子(209)

客户还购买了



TE 产品编号344270-1
4 WAY REC.HSG. SIL. SEAL ECONO



TE 产品编号282104-3
AMP SUPERSEAL 1.5 SERIES 2P CA



TE 产品编号4-2176230-2
3522 2K2 5% 3W



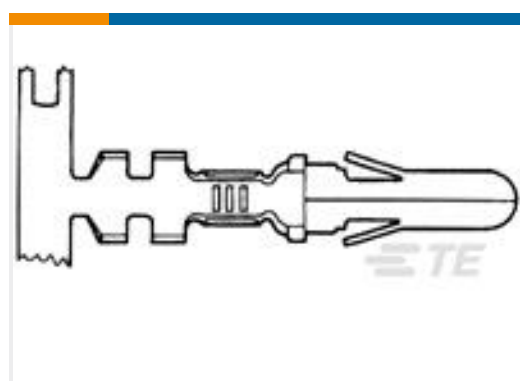
TE 产品编号1-2071568-2
High Voltage Contactors, hermetically sealed, ceramic technology



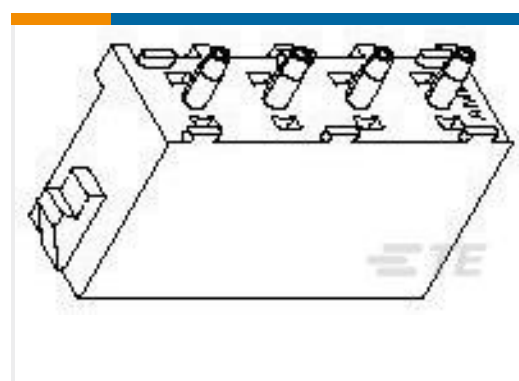
TE 产品编号T4132012121-000
M12,FRONT MOUNT,MALE,A,12P, SOLDER WIRE



TE 产品编号969973-8
2x8P HV100 REC. CON, SMD, GOLD, BLISTER



TE 产品编号350389-1
.140 DIA PIN 20-14 PTPBR L/P



TE 产品编号1586963-1
04P UMNL PIN HDR ASSY, GW



TE 产品编号1734366-2
Std USB Type A, VT, T/H, White

文档

产品图纸

02P UMNL PIN HDR ASSY NATL, PIN V0 GW

英文版本

CAD 文件

3D PDF

3D

下载查看

[ENG_CVM_CVM_1969798-1_A.2d_dxf.zip](#)

英文版本

下载查看

[ENG_CVM_CVM_1969798-1_A.3d_igs.zip](#)

英文版本

下载查看

[ENG_CVM_CVM_1969798-1_A.3d_stp.zip](#)

英文版本

下载CAD文件代表我接受和同意[使用条款](#)。

产品规格

应用规格

英文版本

机构认证

VDE 证书

英文版本