

1969604-6 ✓ 有效



VAL-U-LOK

TE 内部编号 1969604-6

Rectangular Power Connectors, Housing, Plug, Wire-to-Wire, 6
Position, 4.2 mm [.165 in] Centerline, Wire & Cable, UL 94V-2, GWT
750°C (Without Flame)

[在 TE 官网查看>](#)

连接器 > 电源连接器 > 矩形电源 > 矩形电源连接器



矩形电源连接器类型: **护套**

连接器和壳体类型: **插头**

连接器系统: **线到线**

位数: **6**

中心线 (间距) : **4.2 mm [.165 in]**

产品特性

产品类型特性

矩形电源连接器类型	护套
连接器和壳体类型	插头
连接器系统	线到线
可密封	否
连接器和端子端接到	电线和电缆

结构特性

位数	6
行数	2

电气特征

工作电压	600 VAC
------	---------

接触件特性

壳体内部的端子定位力	不带
端子类型	插针

端接特性

线缆端接方法	压接
--------	----

机械附件

连接器安装类型	电缆安装（自由悬挂）
---------	------------

壳体特性

中心线（间距）	4.2 mm[.165 in]
壳体颜色	白色
外壳材料	聚酰胺

尺寸

连接器高度	9.6 mm[.378 in]
产品宽度	23.8 mm[.937 in]
产品长度	13.8 mm[.543 in]
行间距	4.2 mm[.165 in]

使用环境

工作温度范围	-40 – 105 °C[-40 – 221 °F]
--------	----------------------------

操作/应用

电路应用	电源和信号
------	-------

行业标准

CSA 等级	208567
UL 等级	获得认可
与机构/标准产品兼容	CSA, UL
与已批准的标准产品兼容	UL E28476
UL 阻燃性等级	UL 94V-2
灼热丝额定值	GWT 750°C（无火焰）

包装特性

封装数量	500
封装方法	Bag

产品合规性

如需合规文档，请访问 [TE 官网产品页面](#)。>

欧盟RoHS指令2011/65/EU	符合
欧盟ELV指令2000/53/EC	符合



中国电器电子产品有害物质限制使用管理办法（China RoHS 2，工业和信息化部携七部委2016年第32号令

没有超出阈值的受限材料

欧盟REACH法规(EC) No. 1907/2006

欧洲化学品管理局最新发布的SVHC候选清单: 2024年1月 (240)
SVHC候选清单的声明更新至: 2024年1月 (240)
不含REACH SVHC

卤素含量

非低卤素 - 包含 Br 或 Cl > 900 ppm。

焊接工艺能力

尚未进行焊接工艺可能性审核

产品合规免责声明

此信息基于对供应商的合理调查以及TE对供应商提供的信息的现有认知。此信息可能发生变化。经TE确认符合欧盟RoHS的产品编号，产品均质材料中铅、六价铬、汞、PBB、PBDE、DEHP、BBP、DBP和DIBP的最大浓度不超过0.1%，镉的最大浓度不超过0.01%或符合指令2011/65/EU(RoHS2)及其修订指令规定的豁免。根据2011/65/EU指令要求电子电气产品需要进行CE标识。元器件产品通常无需进行CE标识。经TE确认符合欧盟ELV指令的产品编号，产品均质材料中，铅、六价铬和汞的最大浓度不超过0.1%，镉的最大浓度不超过0.01%（按重量计算），或符合指令2000/53/EC(ELV)附录中规定的豁免。关于欧盟REACH法规，TE目前提供的此产品编号的物品中高度关注物质（SVHC）的信息是基于欧洲化学品管理局（ECHA）最新发布的“物品中物质的要求指南”，链接如下：<https://echa.europa.eu/guidance-documents/guidance-on-reach>

配套部件

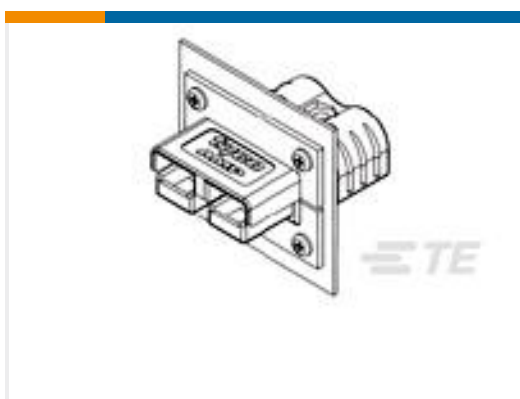


TE 产品编号 1586039-6
6P VAL-U-LOK VRT HDR W/P V2

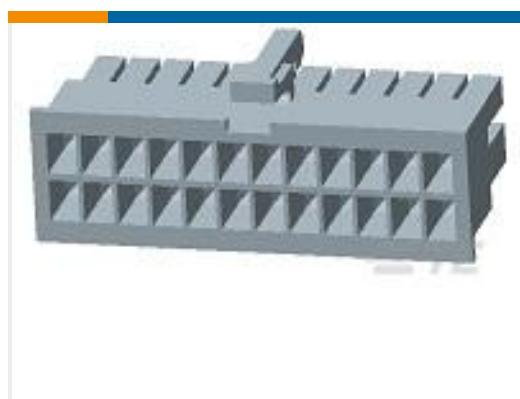


TE 产品编号 1969603-6
6P RCPT VAL-U-LOK GW

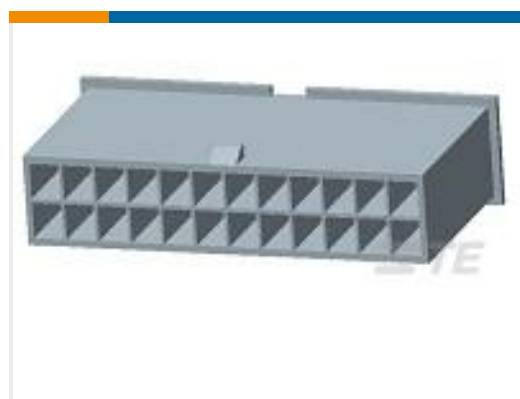
客户还购买了



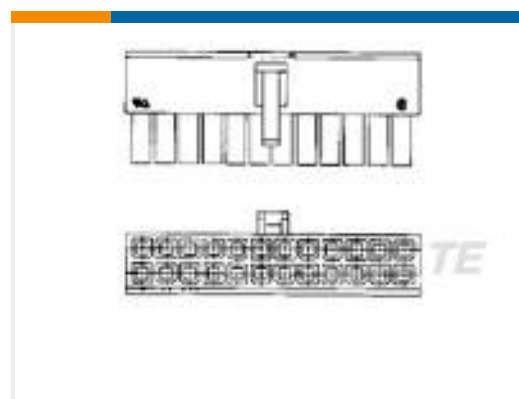
TE 产品编号1744090-1
PANEL MT BRACKET, 120 SERIES



TE 产品编号1969603-6
6P RCPT VAL-U-LOK GW



TE 产品编号1969604-8
8P FH PLUG VAL-U-LOK FH GW



TE 产品编号2-1586765-0
20P RCPT VAL-U-LOK GW



文档

产品图纸

[6P FH PLUG VAL-U-LOK FH GW](#)

英文版本

CAD 文件

[3D PDF](#)

3D

下载查看

[ENG_CVM_CVM_1969604-6_A_c-1969604-6-a.2d_dxf.zip](#)

英文版本

下载查看

[ENG_CVM_CVM_1969604-6_A_c-1969604-6-a.3d_igs.zip](#)

英文版本

下载查看

[ENG_CVM_CVM_1969604-6_A_c-1969604-6-a.3d_stp.zip](#)

英文版本

下载CAD文件代表我接受和同意 [使用条款](#)。

数据表/目录页

[1-1773730-3 VAL-U-LOK Connectors with TPA Flyer](#)

英文版本

产品规格

[工程报告](#)

英文版本

使用说明书

[使用说明书 \(美国\)](#)

1969604-6

Rectangular Power Connectors, Housing, Plug, Wire-to-Wire, 6 Position, 4.2 mm [.165 in] Centerline, Wire & Cable, UL 94V-2, GWT 750°C (Without Flame)



英文版本