

1969283-2 ✓ 有效

Ultra-Pod | Ultra-Pod 250

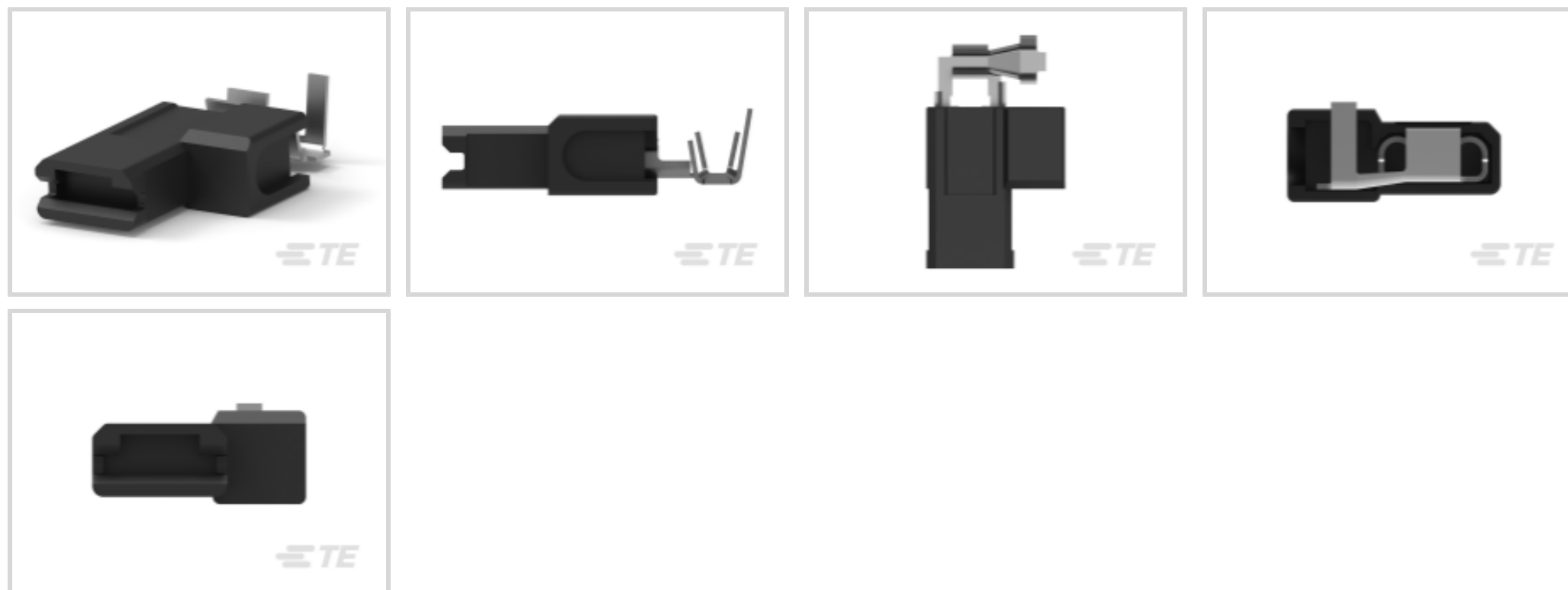
TE 内部编号 1969283-2

Quick Disconnects, Receptacle, 18 – 14 AWG Wire Size, .82 – 2.08 mm² Wire Size, Mating Tab Width 6.35 mm [.25 in], Flag, Brass, Ultra-Pod 250

[在 TE 官网查看>](#)



端子和接头 > 快速断开 > ULTRA POD：旗形，母端组件，镀锡，0.250 英寸



快速断开端子类型: 母端

线径: .82 – 2.08 mm²

对接公端宽度: 6.35 mm [.25 in]

对接公端厚度: .81 mm [.032 in]

所有 ULTRA POD：旗形，母端组件，镀锡，0.250 英寸 (9)

产品特性

产品类型特性

插入力

正常

结构特性

连接容量

单

与线缆类型兼容

分离式导线

电气特征

额定电压

600 V

主体特性

绝缘材料

尼龙

接触件特性

快速断开端子类型

母端

对接公端宽度

6.35 mm [.25 in]

对接公端厚度

.81 mm [.032 in]

端子方向

标志

端子基材	黄铜
端子电镀材料	锡
压接类型	F 型压接
压线筒类型	Open

端接特性

产品端接到	线缆
-------	----

机械附件

带导线绝缘	带有
接合固定类型	凹点

尺寸

端子材料厚度	.41 mm[.016 in]
产品长度	22.99 mm[.905 in]
兼容的绝缘直径范围	2.79 – 4.06 mm[.11 – .16 in]
线径	.82 – 2.08 mm ²

使用环境

绝缘选项	完全绝缘
工作温度范围	-40 – 150 °C[-40 – 302 °F]

行业标准

UL 阻燃性等级	UL 94V-2
----------	----------

包装特性

封装数量	1800
封装方法	带/卷

其他

压线筒颜色	黑色
-------	----

产品合规性

如需合规文档，请访问 [TE 官网产品页面](#)。>

欧盟RoHS指令2011/65/EU	符合
欧盟ELV指令2000/53/EC	符合
中国电器电子产品有害物质限制使用管理办法（China RoHS 2，工业和信息化部携七部委2016年第32号令	没有超出阈值的受限材料
欧盟REACH法规(EC) No. 1907/2006	



欧洲化学品管理局最新发布的SVHC候选清单: 2024年1月 (240)
 SVHC候选清单的声明更新至: 2024年1月 (240)
 不含REACH SVHC

卤素含量

低卤素 - 每种均质材料的 Br、Cl、F、I < 900 ppm。也不含 BFR/CFR/PVC

焊接工艺能力

不适合采用焊接工艺

产品合规免责声明

此信息基于对供应商的合理调查以及TE对供应商提供的信息的现有认知。此信息可能发生变化。经TE确认符合欧盟RoHS的产品编号，产品均质材料中铅、六价铬、汞、PBB、PBDE、DEHP、BBP、DBP和DIBP的最大浓度不超过0.1%，镉的最大浓度不超过0.01%或符合指令2011/65/EU(RoHS2)及其修订指令规定的豁免。根据2011/65/EU指令要求电子电气产品需要进行CE标识。元器件产品通常无需进行CE标识。经TE确认符合欧盟ELV指令的产品编号，产品均质材料中，铅、六价铬和汞的最大浓度不超过0.1%，镉的最大浓度不超过0.01%（按重量计算），或符合指令2000/53/EC(ELV)附录中规定的豁免。关于欧盟REACH法规，TE目前提供的此产品编号的物品中高度关注物质（SVHC）的信息是基于欧洲化学品管理局（ECHA）最新发布的“物品中物质的要求指南”，链接如下：<https://echa.europa.eu/guidance-documents/guidance-on-reach>

配套部件



TE 产品编号 1969110-2
 ULTRA-POD 250 ASSY REC 18-14 AWG TPBR



TE 产品编号 1969133-2
 ULTRA-POD 187 ASSY REC 18-14 AWG TPBR



TE 产品编号 1969109-1
 ULTRA-POD 250 ASSY REC 18-14 AWG BR



TE 产品编号 521087-1
 ULTRA-POD 250 ASSY REC 18-14 AWG NPST

该系列中的其他产品 | Ultra-Pod 250



快速断开(43)



插入和拔出工具(2)

客户还购买了



文档

产品图纸

ULTRA-POD 250 ASSY REC 18-14 AWG TPBR

英文版本

CAD 文件

3D PDF

3D

下载查看

[ENG_CVM_CVM_1969283-2_A.2d_dxf.zip](#)

英文版本

下载查看

[ENG_CVM_CVM_1969283-2_A.3d_igs.zip](#)

英文版本

下载查看

[ENG_CVM_CVM_1969283-2_A.3d_stp.zip](#)

英文版本

下载CAD文件代表我接受和同意 [使用条款](#)。

产品规格

应用规格

英文版本