

STRATO-THERM

TE 内部编号 1958509-1

Splices, Butt Splice, 4 AWG Wire Size, 16.8 – 26.7 mm² Wire Size, Serrated, .296 in [7.52 mm] Barrel Inside Diameter, STRATO-THERM[在 TE 官网查看>](#)

端子和接头 > 接头

线径: 16.8 – 26.7 mm²

可密封: 否

接头特性: 锯齿

压线筒内径: 7.52 mm [.296 in]

产品特性

产品类型特性

接头附件类型	接头
可密封	否
接头类型	对接接头
与分离式电线类型兼容	实芯, 绞线

结构特性

锯齿数	42
与线缆类型兼容	分离式导线

主体特性

接头特性	锯齿
------	----

接触件特性

	300 μin
端子电镀材料	镍
端子基材	铜
压线筒类型	Closed

机械附件

带导线绝缘	不带
-------	----

尺寸

线径	33100 – 52600 CMA
压线筒内径	7.52 mm[.296 in]
端子材料厚度	1.78 mm[.07 in]
产品长度	28.96 mm[1.14 in]

使用环境

绝缘选项	非绝缘
工作温度范围	343 °C[649 °F]

操作/应用

与电线基础材料兼容	铜
-----------	---

行业标准

符合政府资质的接头	否
-----------	---

包装特性

封装数量	100
封装方法	零散零件

产品合规性

如需合规文档，请访问 [TE 官网产品页面](#)。>

欧盟RoHS指令2011/65/EU	符合
欧盟ELV指令2000/53/EC	符合
中国电器电子产品有害物质限制使用管理办法（China RoHS 2，工业和信息化部携七部委2016年第32号令	没有超出阈值的受限材料
欧盟REACH法规(EC) No. 1907/2006	欧洲化学品管理局最新发布的SVHC候选清单: 2024年1月（240） SVHC候选清单的声明更新至: 2024年1月（240） 不含REACH SVHC
卤素含量	低卤素 - 每种均质材料的 Br、Cl、F、I < 900 ppm。也不含 BFR/CFR/PVC
焊接工艺能力	尚未进行焊接工艺可能性审核

产品合规免责声明

此信息基于对供应商的合理调查以及TE对供应商提供的信息的现有认知。此信息可能发生变化。经TE确认符合欧盟RoHS的产品编号，产品均质材料中铅、六价铬、汞、PBB、PBDE、DEHP、BBP、DBP和DIBP的最大浓度不超过0.1%，镉的最大浓度不超过0.01%或符合指令2011/65/EU(RoHS2)及其修订指令规定的豁免。根据2011/65/EU指令要求电子电气产品需要进

行 CE 标识。元器件产品通常无需进行 CE 标识。经 TE 确认符合欧盟 ELV 指令的产品编号，产品均质材料中，铅、六价铬和汞的最大浓度不超过 0.1%，镉的最大浓度不超过 0.01%（按重量计算），或符合指令 2000/53/EC (ELV) 附录中规定的豁免。关于欧盟 REACH 法规，TE 目前提供的此产品编号的物品中高度关注物质（SVHC）的信息是基于欧洲化学品管理局（ECHA）最新发布的“物品中物质的要求指南”，链接如下：<https://echa.europa.eu/guidance-documents/guidance-on-reach>

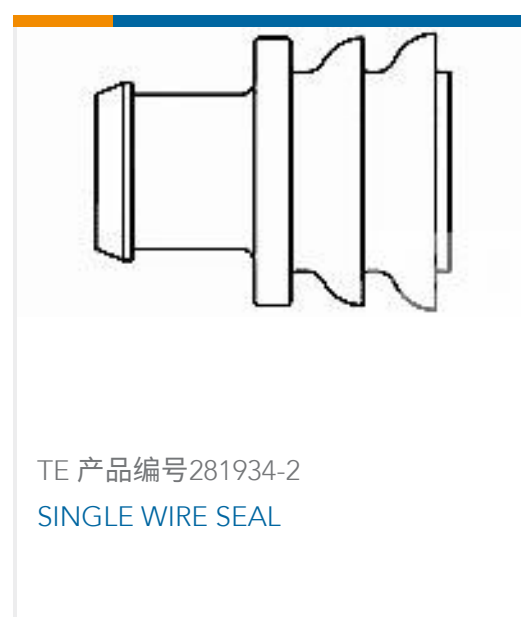
配套部件



该系列中的其他产品 | STRATO-THERM



客户还购买了



文档



产品图纸

[SPLICE,STRATO-THERM, BUTT, HR, 4 AWG](#)

英文版本

CAD 文件

[3D PDF](#)

3D

[下载查看](#)

[ENG_CVM_CVM_1958509-1_A.2d_dxf.zip](#)

英文版本

[下载查看](#)

[ENG_CVM_CVM_1958509-1_A.3d_igs.zip](#)

英文版本

[下载查看](#)

[ENG_CVM_CVM_1958509-1_A.3d_stp.zip](#)

英文版本

下载CAD文件代表我接受和同意[使用条款](#)。

数据表/目录页

[RADIATION_RESISTANT_PRE-INSULATED_TERMINALS_SPLICES](#)

英文版本