

1958470-1 ✓ 有效

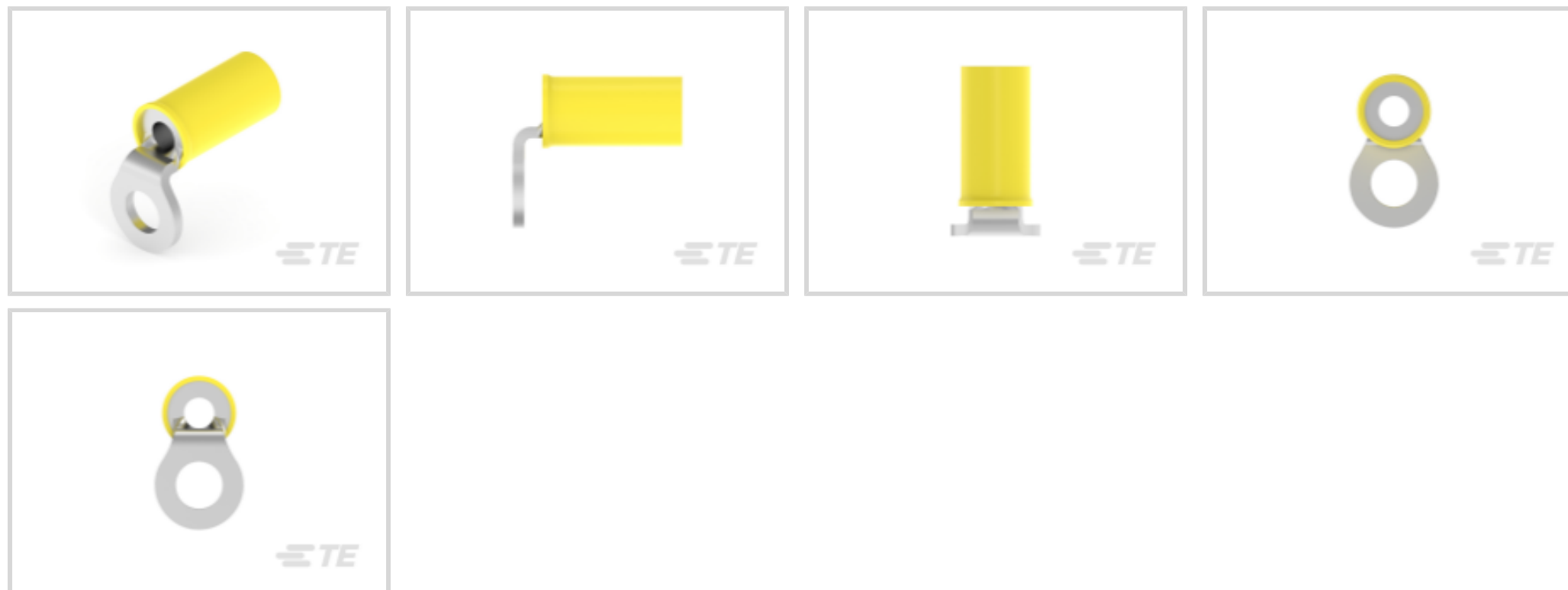
TE 内部编号 1958470-1

Closed Ring Tongue Terminal, 12 – 10 AWG, #10 Stud Size, 5 mm [.197 in] Stud Diameter, Closed Barrel, Right Angle, Tin, Uninsulated

[在 TE 官网查看>](#)



端子和接头 > 环形端子



环形端子产品类型: 闭环舌形端子

线径: 5180 – 13100 CMA

螺钉尺寸: #10

产品特性

产品类型特性

环形端子产品类型	闭环舌形端子
螺钉尺寸	#10
可密封	否
电线绝缘支持固定类型	非绝缘支撑

结构特性

孔数	1
----	---

电气特征

额定电压	300 V
------	-------

主体特性

绝缘套管颜色	黄色
--------	----

接触件特性

端子基材	铜
压线筒类型	Closed
端子方向	直角
端子电镀材料	锡
端子底板材料	无

机械附件

带导线绝缘	带有
-------	----

尺寸

兼容的绝缘直径（最小值）	3.81 mm[.15 in]
线径	5180 – 13100 CMA
螺钉直径	5 mm[.197 in]
舌厚	1.02 mm[.04 in]
产品长度	8.15 mm[.321 in]
压线筒内径	6.43 mm[.253 in]
兼容的绝缘直径（最大值）	6.35 mm[.25 in]
兼容的绝缘直径范围	3.81 – 6.35 mm[.15 – .25 in]

使用环境

绝缘选项	非绝缘
工作温度范围	-40 – 105 °C[-40 – 221 °F]

操作/应用

与电线基础材料兼容	铜
与电线电镀材料兼容	锡

行业标准

符合政府资质的端子	否
-----------	---

包装特性

封装数量	500
封装方法	零散零件

产品合规性

如需合规文档，请访问 [TE 官网产品页面](#)。>

欧盟RoHS指令2011/65/EU	符合
欧盟ELV指令2000/53/EC	符合
中国电器电子产品有害物质限制使用管理办法（China RoHS 2，工业和信息化部携七部委2016年第32号令	没有超出阈值的受限材料
欧盟REACH法规(EC) No. 1907/2006	欧洲化学品管理局最新发布的SVHC候选清单: 2024年1月（240） SVHC候选清单的声明更新至: 2024年1月（240） 不含REACH SVHC

卤素含量

低卤素 - 每种均质材料的 Br、Cl、F、I < 900 ppm。也不含 BFR/CFR/PVC

焊接工艺能力

尚未进行焊接工艺可能性审核

产品合规免责声明

此信息基于对供应商的合理调查以及TE对供应商提供的信息的现有认知。此信息可能发生变化。经TE确认符合欧盟RoHS的产品编号，产品均质材料中铅、六价铬、汞、PBB、PBDE、DEHP、BBP、DBP和DIBP的最大浓度不超过0.1%，镉的最大浓度不超过0.01%或符合指令2011/65/EU(RoHS2)及其修订指令规定的豁免。根据2011/65/EU指令要求电子电气产品需要进行CE标识。元器件产品通常无需进行CE标识。经TE确认符合欧盟ELV指令的产品编号，产品均质材料中，铅、六价铬和汞的最大浓度不超过0.1%，镉的最大浓度不超过0.01%（按重量计算），或符合指令2000/53/EC(ELV)附录中规定的豁免。关于欧盟REACH法规，TE目前提供的此产品编号的物品中高度关注物质(SVHC)的信息是基于欧洲化学品管理局(ECHA)最新发布的“物品中物质的要求指南”，链接如下：<https://echa.europa.eu/guidance-documents/guidance-on-reach>

配套部件

TE 产品编号 59824-1
TETRA-CRIMP PIDG PG FASTON 22-10 ASSY

TE 产品编号 58433-3
PRO CR ASSY, RBY IS9252

TE 产品编号 59239-4
HHHT PIDG PG 12-10 ASSY

TE 产品编号 59287-2
HHHT PIDG PG 12-10 ASSY

TE 产品编号 47808-6
DIES PIDG 12-10 DIE SET

TE 产品编号 679305-1
PLATFORM & TETRA CRMP HD ASSY

TE 产品编号 1SET191001R0000
CRIMP-HT

TE 产品编号 1SET191002R0000
TET CRIMP-HT

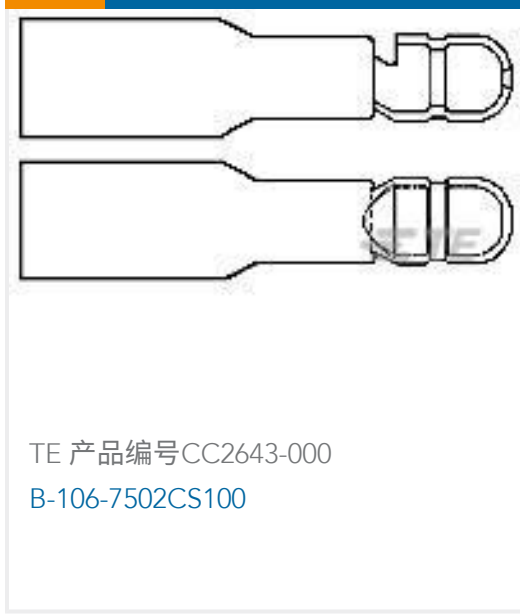
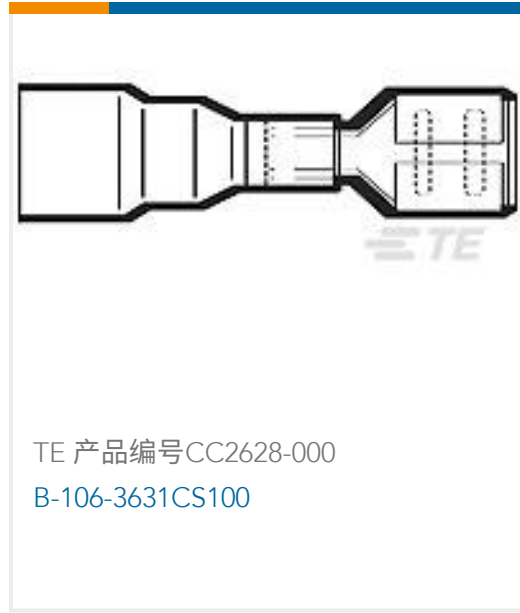
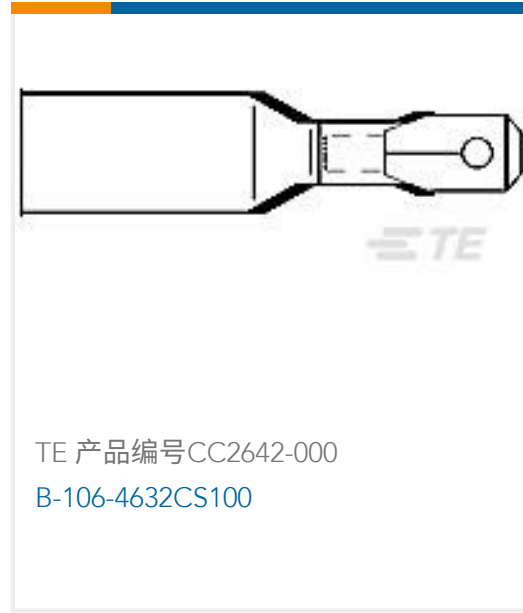
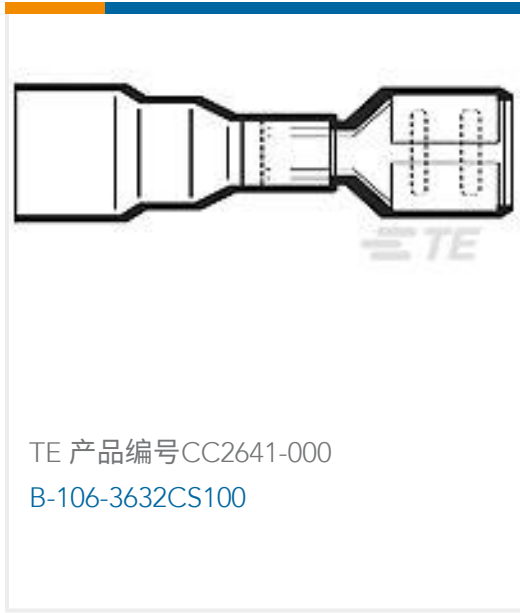
客户还购买了

TE 产品编号CC2648-000
B-106-1603CS50

TE 产品编号CC2644-000
B-106-8502CS100

TE 产品编号CC2623-000
B-106-1601CS100

TE 产品编号CC2645-000
D-406-0003CS50



文档

产品图纸

[TERM PIDG R 12-10 10 90DEG](#)

英文版本

CAD 文件

[3D PDF](#)

3D

下载查看

[ENG_CVM_CVM_1958470-1_A.2d_dxf.zip](#)

英文版本

下载查看

[ENG_CVM_CVM_1958470-1_A.3d_igs.zip](#)

英文版本

下载查看

[ENG_CVM_CVM_1958470-1_A.3d_stp.zip](#)

英文版本

下载CAD文件代表我接受和同意 [使用条款](#)。