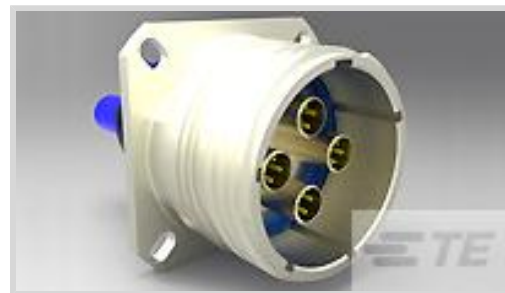




连接器 > PCB 连接器 > 背板连接器 > 机架和配线架连接器



连接器形状: 圆形

连接器产品类型: 连接器套件, 连接器套件

连接器和壳体类型: 母端, 母端

连接器系统: 线到面板, 线到面板

位数: 4

产品特性

产品类型特性

连接器密封件和插头类型	外部密封
连接器形状	圆形
连接器产品类型	连接器套件, 连接器套件
连接器和壳体类型	母端, 母端
连接器系统	线到面板, 线到面板
机架和配线架连接器壳体尺寸	19
可密封	是
连接器和端子端接到	电线和电缆

结构特性

释放方式	后部
位数	4

主体特性

外壳电镀材料	镍
连接器和键控代码	A

接触件特性

机架和配线架连接器端子类型	Quadrax
端子排列方式代码	4C4
端子大小	尺寸 8
端子类型	插座

端子额定电流 (最大值)	1 A
--------------	-----

机械附件

接合对准类型	极化, 极化
--------	--------

接合对准	带有
------	----

面板安装特性类型	带安装孔的凸缘
----------	---------

连接器安装类型	面板安装
---------	------

使用环境

工作温度范围	-65 – 125 °C[-85 – 257 °F]
--------	----------------------------

操作/应用

电路应用	Signal
------	--------

产品合规性

如需合规文档，请访问 [TE 官网产品页面](#)。>

欧盟RoHS指令2011/65/EU	不符合
--------------------	-----

欧盟ELV指令2000/53/EC	不符合
-------------------	-----

中国电器电子产品有害物质限制使用管理办法 (China RoHS 2, 工业和信息化部携七部委2016年第32号令)	受限材料超出阈值
--	----------

欧盟REACH法规(EC) No. 1907/2006	<p>欧洲化学品管理局最新发布的SVHC候选清单: 2024年1月 (240)</p> <p>SVHC候选清单的声明更新至: 2023年6月 (235)</p> <p>超过限值的SVHC:</p> <p>Cd (.2% in Component Part)</p> <p>Pb (.12% in Component Part)</p> <p>物品安全使用说明: 使用所需的个人防护装备。使用本产品时不要进食、饮水或吸烟。作业后彻底清洗。如果可能，请回收再利用，如需废弃处置，请遵守当地有关法规。</p>
-----------------------------	--

卤素含量	低卤素 - 每种均质材料的 Br、Cl、F、I < 900 ppm。也不含 BFR/CFR/PVC
------	---

焊接工艺能力	不适合采用焊接工艺
--------	-----------

产品合规免责声明

此信息基于对供应商的合理调查以及TE对供应商提供的信息的现有认知。此信息可能发生变化。经TE确认符合欧盟RoHS的产品编号，产品均质材料中铅、六价铬、汞、PBB、PBDE、DEHP、BBP、DBP和DIBP的最大浓度不超过0.1%，镉的最大浓度不超过0.01%或符合指令2011/65/EU(RoHS2)及其修订指令规定的豁免。根据2011/65/EU指令要求电子电气产品需要进行CE标识。元器件产品通常无需进行CE标识。经TE确认符合欧盟ELV指令的产品编号，产品均质材料中，铅、六价铬和汞的最大浓度不超过0.1%，镉的最大浓度不超过0.01%（按重量计算），或符合指令2000/53/EC(ELV)附录中规定的豁免。关于欧盟REACH法规，TE目前提供的此产品编号的物品中高度关注物质(SVHC)的信息是基于欧洲化学品管理局(ECHA)最新发布的“物品中物质的要求指南”，链接如下：<https://echa.europa.eu/guidance-documents/guidance-on-reach>

该系列中的其他产品 | AMP Quadrax



射频端子(16)



机架和配线架连接器(33)

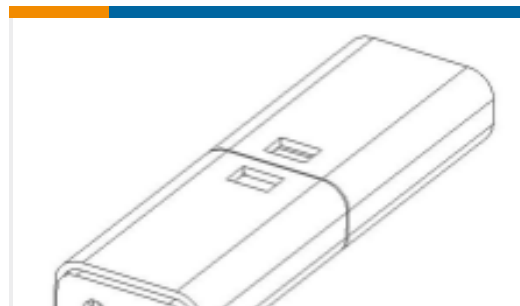
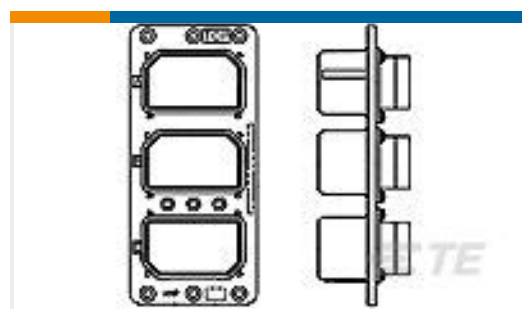


连接器后盖(2)



连接器盖帽(1)

客户还购买了

TE 产品编号1616103-2
DH7MN (FAA/PMA)=RELAYTE 产品编号2101497-5
AMPLIMITE KIT,PLUG,W/IF+GMT,Sz5,
90TE 产品编号65053-208
ELEC MODULETE 产品编号748703-000
B-500-02-105TE 产品编号1218358-1
RME3P88S106S106S-0001(400)TE 产品编号225831-3
KIT,ARINC COAXICON SOCKET,SZ 1TE 产品编号YDS26F15-97JNV001
PLUG ASSY

文档

产品图纸

[ASY,RECPT,Sz 19-A,4 POS, sp'l sz 8](#)

英文版本

CAD 文件

下载查看

[ENG_CVM_1950031-2_C.3d_stp.zip](#)

英文版本

下载查看

[ENG_CVM_1950031-2_C.2d_dxf.zip](#)

英文版本

3D PDF

英文版本

下载查看

[ENG_CVM_1950031-2_C.3d_igs.zip](#)



英文版本

下载CAD文件代表我接受和同意[使用条款](#)。

数据表/目录页

[Quadrax Contacts, Connectors and Cables Brochure](#)

英文版本