

1939992-2 ✓ 有效

Dynamic Series | Dynamic 1000 Series

TE 内部编号 1939992-2

Receptacle Contact, Gold, 28 – 22 AWG Wire Size, .08 – .38 mm²

Wire Size, Signal, -67 – 221 °F [-55 – 105 °C], Dynamic 1000 Series

[在 TE 官网查看>](#)



连接器 > 端子 > 连接器端子 > Contact: Component To Wire; 3-5A, 30-18 Wire Size



端子类型: 母端

端子接触部电镀材料: 金

线径: .08 – .38 mm²

产品端接到: 线缆

[所有 Contact: Component To Wire; 3-5A, 30-18 Wire Size \(30\)](#)

产品特性

接触件特性

对接公端宽度	.5 mm[.02 in]
对接公端厚度	.46 mm[.018 in]
端子类型	母端
端子接触部电镀材料	金
端子额定电流 (最大值)	5 A

端接特性

矩形端接柱体和尾部厚度	.5 mm[.02 in]
矩形端接柱体和尾部宽度	.7 mm[.027 in]
产品端接到	线缆

尺寸

线径	.08 – .38 mm ²
----	---------------------------

使用环境

工作温度范围	-55 – 105 °C[-67 – 221 °F]
--------	----------------------------

操作/应用

电路应用	Signal
------	--------

包装特性

封装方法	袋和盒
------	-----

产品合规性

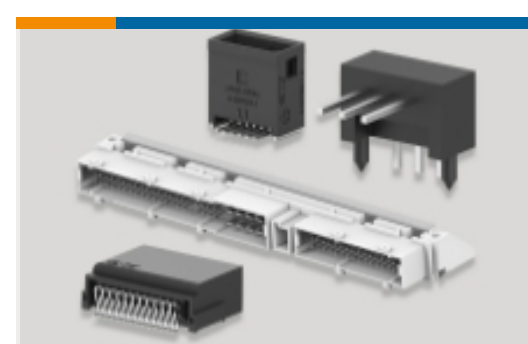
如需合规文档，请访问 [TE 官网产品页面](#)。>

欧盟RoHS指令2011/65/EU	符合
欧盟ELV指令2000/53/EC	符合
中国电器电子产品有害物质限制使用管理办法（China RoHS 2，工业和信息化部携七部委2016年第32号令	没有超出阈值的受限材料
欧盟REACH法规(EC) No. 1907/2006	欧洲化学品管理局最新发布的SVHC候选清单: 2024年1月（240） SVHC候选清单的声明更新至: 2024年1月（240） 不含REACH SVHC
卤素含量	低卤素 - 每种均质材料的 Br、Cl、F、I < 900 ppm。也不含 BFR/CFR/PVC
焊接工艺能力	不适合采用焊接工艺

产品合规免责声明

此信息基于对供应商的合理调查以及TE对供应商提供的信息的现有认知。此信息可能发生变化。经TE确认符合欧盟RoHS的产品编号，产品均质材料中铅、六价铬、汞、PBB、PBDE、DEHP、BBP、DBP和DIBP的最大浓度不超过0.1%，镉的最大浓度不超过0.01%或符合指令2011/65/EU(RoHS2)及其修订指令规定的豁免。根据2011/65/EU指令要求电子电气产品需要进行CE标识。元器件产品通常无需进行CE标识。经TE确认符合欧盟ELV指令的产品编号，产品均质材料中，铅、六价铬和汞的最大浓度不超过0.1%，镉的最大浓度不超过0.01%（按重量计算），或符合指令2000/53/EC(ELV)附录中规定的豁免。关于欧盟REACH法规，TE目前提供的此产品编号的物品中高度关注物质（SVHC）的信息是基于欧洲化学品管理局（ECHA）最新发布的“物品中物质的要求指南”，链接如下：<https://echa.europa.eu/guidance-documents/guidance-on-reach>

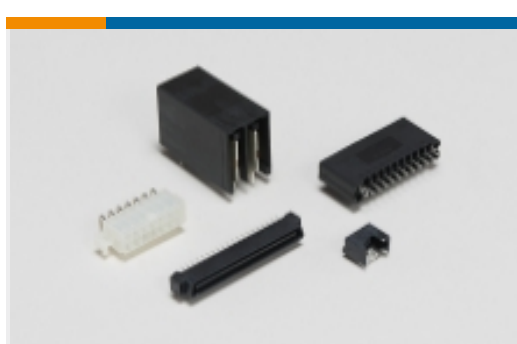
该系列中的其他产品 | Dynamic 1000 Series



PCB 板端连接器及母端(174)



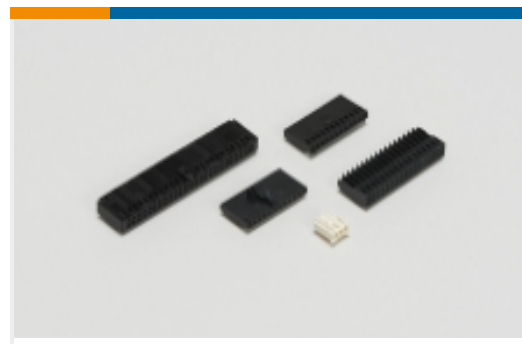
插入和拔出工具(2)



标准矩形连接器(1)



矩形连接器壳体(2)



线到板连接器组件和护套(158)

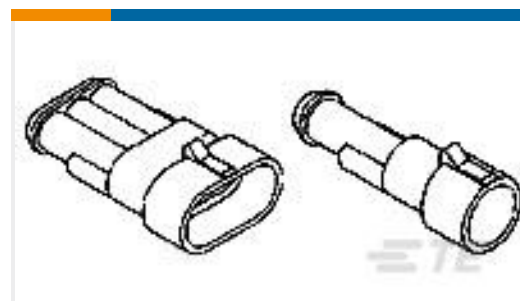
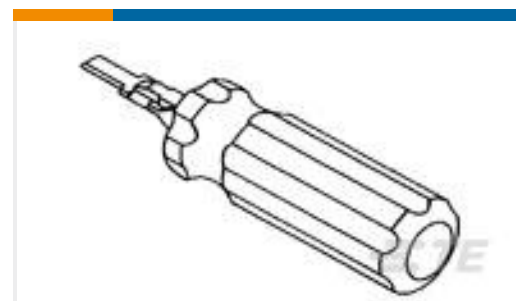
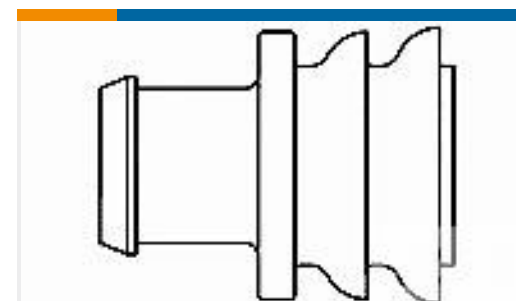


连接器硬件(3)



连接器端子(40)

客户还购买了

TE 产品编号206966-7
CPC Cable ClampsTE 产品编号0462-201-20141
DEUTSCH Solid ContactsTE 产品编号DT04-2P
REC, 2P, GRY, NTE 产品编号640456-2
02P MTA100 HDR ASSY F/L SQ STRTE 产品编号W2S
WEDGE LOCK, 2P, PLG, ORG, STD,
DTTE 产品编号282104-1
AMP SUPERSEAL 1.5 SERIES 2P CATE 产品编号305183
EXTRACT TOOL TYPE 2 20-16TE 产品编号281934-4
SINGLE WIRE SEAL

文档

产品图纸

DYNAMIC D1000 REC CONT M GOLD 0.76 L/P

日语

CAD 文件

3D PDF

3D

下载查看

[ENG_CVM_CVM_1939992-2_B.2d_dxf.zip](#)

英文版本

下载查看

[ENG_CVM_CVM_1939992-2_B.3d_igs.zip](#)

英文版本

下载查看

[ENG_CVM_CVM_1939992-2_B.3d_stp.zip](#)

英文版本



产品规格

应用规格

英文版本

使用说明书

使用说明书 (非美国)

英文版本

机构认证

TUV 认证

英文版本