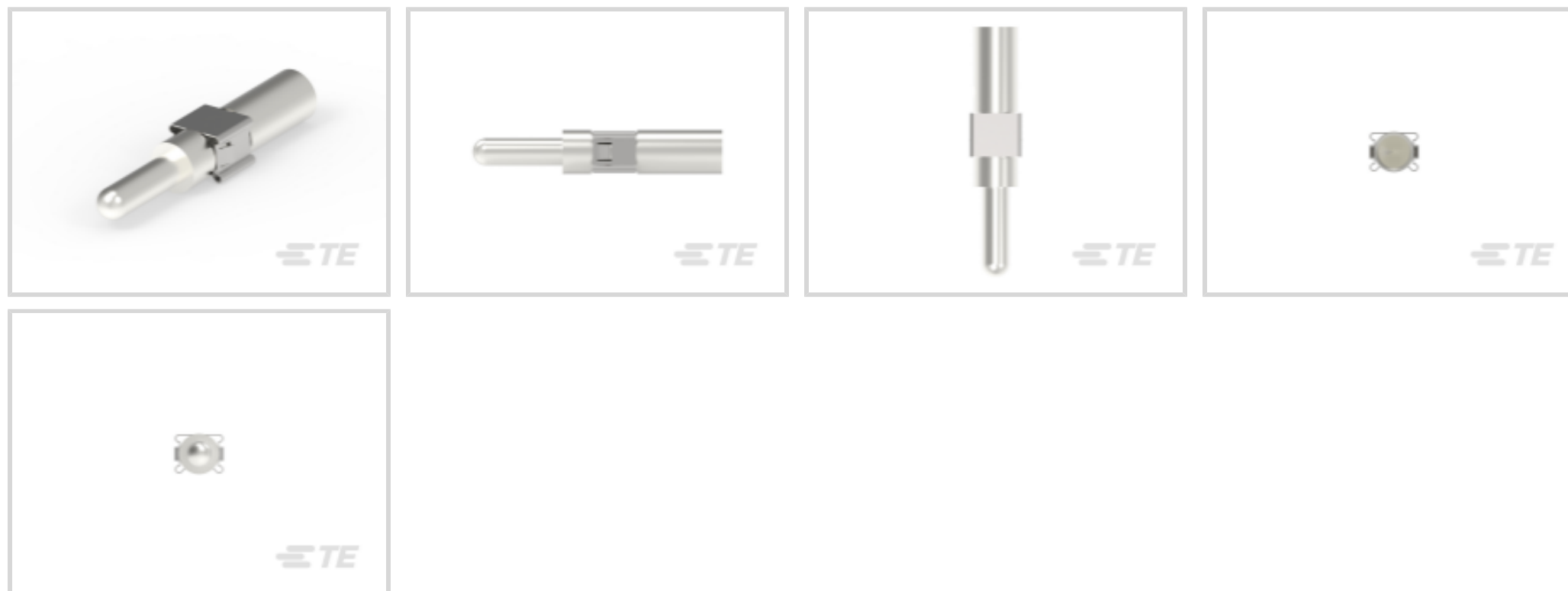




连接器 > 端子 > 连接器端子



端子类型: **插针**

产品端接到: **线缆**

端子接触部电镀材料: **银**

线径: **8 mm²**

产品特性

产品类型特性

可密封 否

接触件特性

端子大小 尺寸 8

压线筒类型 Closed

端子类型 插针

端子接触部电镀材料 银

端子额定电流 (最大值) 60 A

壳体内部的端子定位力 带有

接合插针直径 3.63 mm [.143 in]

端子基材 铜合金

端子接合区域电镀材料厚度 5.08 μm [200 μin]

端子接触部电镀材料表面涂层 亚光

导线端子端接区域电镀厚度 5.08 μm [200 μin]

导线端子端接区域电镀材料 银

导线端子端接区域电镀材料表面涂层 亚光



端子方向	直式
端子底板材料	镍
端子底板材料厚度	1.27 μm[50 μin]

端接特性

产品端接到	线缆
线缆端接方法	压接

尺寸

线径	8 mm ²
----	-------------------

操作/应用

电路应用	电源
------	----

行业标准

与机构/标准产品兼容	UL
------------	----

包装特性

封装数量	1
封装方法	零散零件

产品合规性

如需合规文档，请访问 [TE 官网产品页面](#)。>

欧盟RoHS指令2011/65/EU	符合
欧盟ELV指令2000/53/EC	符合
中国电器电子产品有害物质限制使用管理办法（China RoHS 2，工业和信息化部携七部委2016年第32号令	没有超出阈值的受限材料
欧盟REACH法规(EC) No. 1907/2006	欧洲化学品管理局最新发布的SVHC候选清单: 2024年1月（240） SVHC候选清单的声明更新至: 2024年1月（240） 不含REACH SVHC
卤素含量	低卤素 - 每种均质材料的 Br、Cl、F、I < 900 ppm。也不含 BFR/CFR/PVC
焊接工艺能力	不适合采用焊接工艺

产品合规免责声明

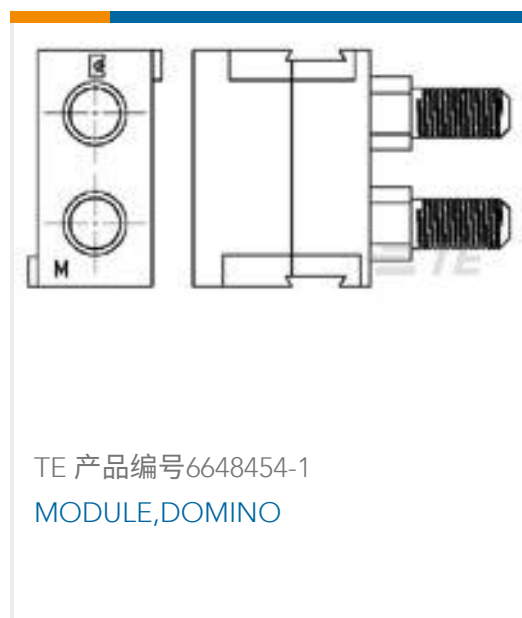
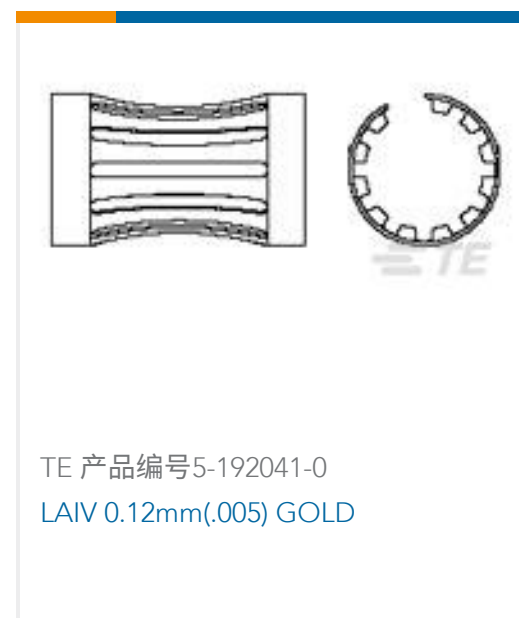
此信息基于对供应商的合理调查以及TE对供应商提供的信息的现有认知。此信息可能发生变化。经TE确认符合欧盟RoHS的产品编号，产品均质材料中铅、六价铬、汞、PBB、PBDE、DEHP、BBP、DBP和DIBP的最大浓度不超过0.1%，镉的最大浓度不超过0.01%或符合指令2011/65/EU(RoHS2)及其修订指令规定的豁免。根据2011/65/EU指令要求电子电气产品需要进行CE标识。元器件产品通常无需进行CE标识。经TE确认符合欧盟ELV指令的产品编号，产品均质材料中，铅、六价铬和汞的最大浓度不超过0.1%，镉的最大浓度不超过0.01%（按重量计算），或符合指令2000/53/EC(ELV)附录中规定的豁免。关于欧盟REACH法规，TE目前提供的此产品编号的物品中高度关注物质(SVHC)的信息是基于欧洲化学品管理局

(ECHA) 最新发布的“物品中物质的要求指南”，链接如下：<https://echa.europa.eu/guidance-documents/guidance-on-reach>

配套部件



客户还购买了



文档

产品图纸

PIN ASSY. TPE XII

英文版本



CAD 文件

下载查看

[ENG_CVM_CVM_193991-4_B.3d_igs.zip](#)

英文版本

下载查看

[ENG_CVM_CVM_193991-4_B.3d_stp.zip](#)

英文版本

下载查看

[ENG_CVM_CVM_193991-4_B.2d_dxf.zip](#)

英文版本

3D PDF

3D

3D PDF

英文版本

下载查看

[ENG_CVM_193991-4_D.2d_dxf.zip](#)

英文版本

下载查看

[ENG_CVM_193991-4_D.3d_igs.zip](#)

英文版本

下载查看

[ENG_CVM_193991-4_D.3d_stp.zip](#)

英文版本

下载CAD文件代表我接受和同意 [使用条款](#)。

数据表/目录页

[M_SERIES_PIN_AND_SOCKET_CONNECTORS](#)

英文版本