

1939393-1 ✓ 有效

AMP | 0.64/025 Connector System

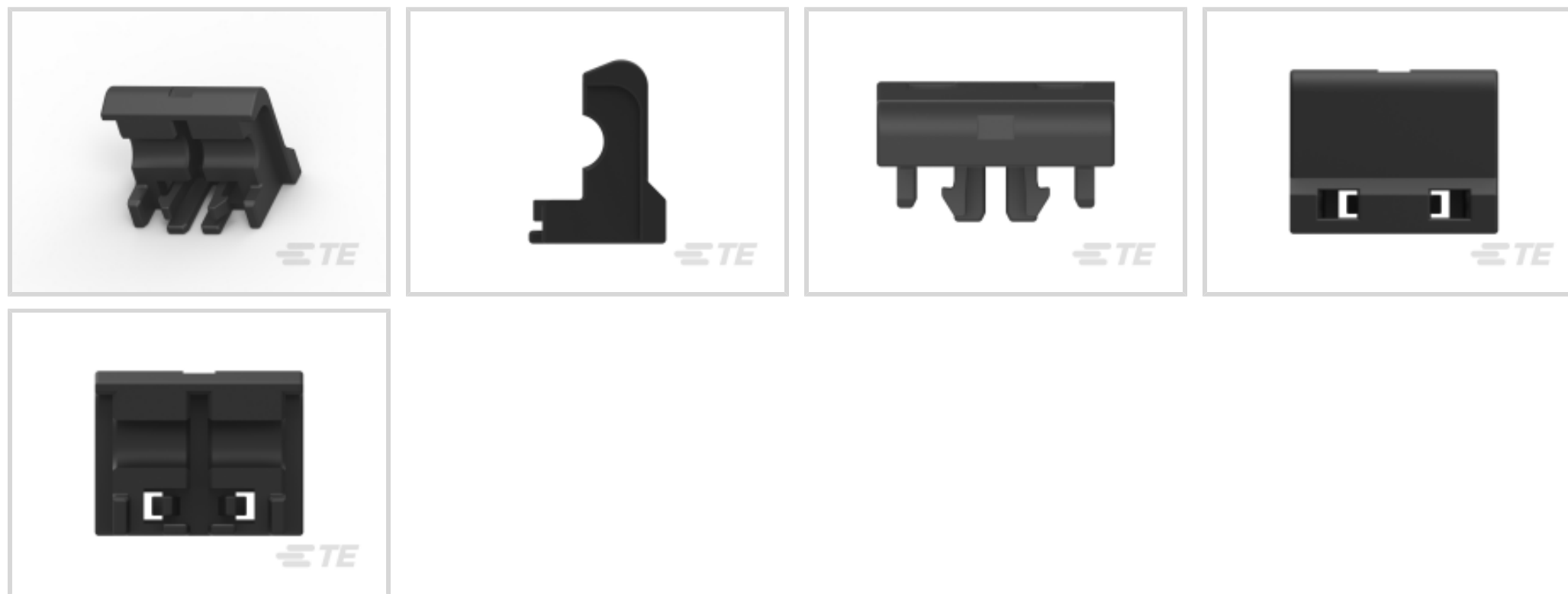
TE 内部编号 1939393-1

Other Automotive Connector Accessories, Mounting Clip, PBT,
Black, -40 – 140 °C [-40 – 284 °F], 0.64/025 Connector System

[在 TE 官网查看>](#)



连接器 > 汽车连接器 > 汽车连接器附件 > 其他汽车连接器附件



汽车连接器附件类型: **安装卡箍, 安装卡箍**

主要产品材料: PBT

主要产品颜色: **黑色**

工作温度范围: -40 – 140 °C [-40 – 284 °F]

产品特性

产品类型特性

汽车连接器附件类型	安装卡箍, 安装卡箍
-----------	------------

主体特性

主要产品材料	PBT
主要产品颜色	黑色

使用环境

工作温度范围	-40 – 140 °C[-40 – 284 °F]
--------	----------------------------

行业标准

与机构/标准产品兼容	JIS
UL 阻燃性等级	UL 94HB

包装特性

封装数量	100
封装方法	Bag

其他

可维修	是
-----	---

产品合规性

如需合规文档，请访问 [TE 官网产品页面](#)。>

欧盟RoHS指令2011/65/EU	符合
欧盟ELV指令2000/53/EC	符合
中国电器电子产品有害物质限制使用管理办法（China RoHS 2，工业和信息化部携七部委2016年第32号令	没有超出阈值的受限材料
欧盟REACH法规(EC) No. 1907/2006	欧洲化学品管理局最新发布的SVHC候选清单: 2024年1月（240） SVHC候选清单的声明更新至: 2024年1月（240） 不含REACH SVHC
卤素含量	低卤素 - 每种均质材料的 Br、Cl、F、I < 900 ppm。也不含 BFR/CFR/PVC
焊接工艺能力	不适合采用焊接工艺

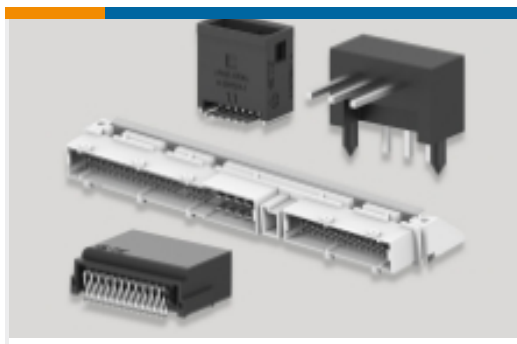
产品合规免责声明

此信息基于对供应商的合理调查以及TE对供应商提供的信息的现有认知。此信息可能发生变化。经TE确认符合欧盟RoHS的产品编号，产品均质材料中铅、六价铬、汞、PBB、PBDE、DEHP、BBP、DBP和DIBP的最大浓度不超过0.1%，镉的最大浓度不超过0.01%或符合指令2011/65/EU(RoHS2)及其修订指令规定的豁免。根据2011/65/EU指令要求电子电气产品需要进行CE标识。元器件产品通常无需进行CE标识。经TE确认符合欧盟ELV指令的产品编号，产品均质材料中，铅、六价铬和汞的最大浓度不超过0.1%，镉的最大浓度不超过0.01%（按重量计算），或符合指令2000/53/EC(ELV)附录中规定的豁免。关于欧盟REACH法规，TE目前提供的此产品编号的物品中高度关注物质（SVHC）的信息是基于欧洲化学品管理局（ECHA）最新发布的“物品中物质的要求指南”，链接如下：<https://echa.europa.eu/guidance-documents/guidance-on-reach>

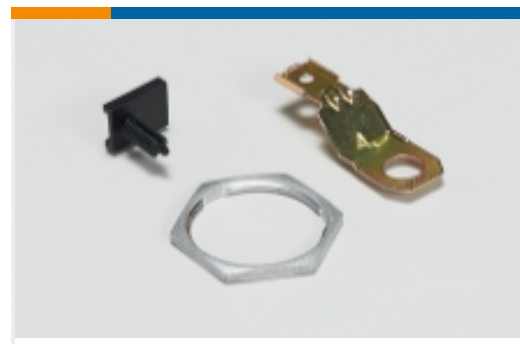
配套部件



该系列中的其他产品 | [0.64/025 Connector System](#)



PCB 板端连接器及母端(217)



其他汽车连接器附件(5)



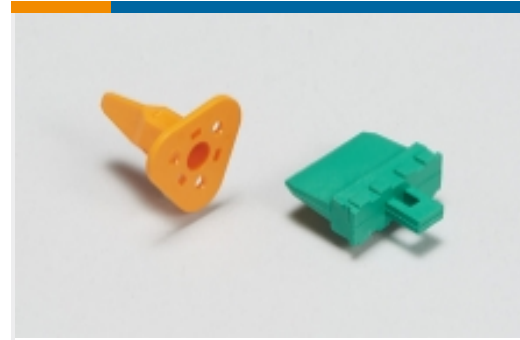
汽车端子(18)



汽车连接器护套(138)



汽车连接器盖帽(5)

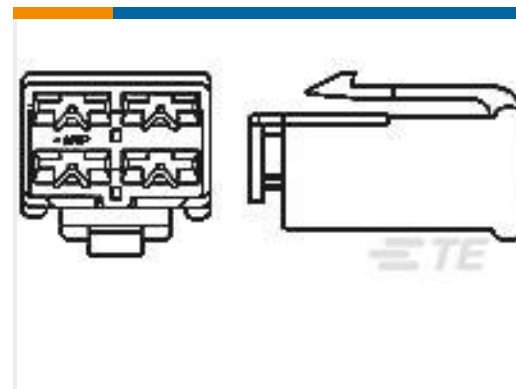


汽车连接器锁和位置保证(1)



连接器密封件和盲堵(1)

客户还购买了

TE 产品编号1612283-1
TH/.025 连接器系统, 壳体TE 产品编号178449-4
ECONOSEAL, 连接器壳体TE 产品编号178004-1
FF 250 PLUG HSG 4P NYLON NATTE 产品编号2260813-2
0.5/2.8 SEALED PLUG ASSY 62POSTE 产品编号2301724-5
16POS,060 SERIES,REC HSG,UNSLDTE 产品编号316013-1
040 PAIR MATE PLUG HSG ASY 16P

文档

产品图纸

0.64/2.3II SEALED CLIP

日语

CAD 文件

3D PDF

3D

下载查看

ENG_CVM_CVM_1939393-1_D.2d_dxf.zip



英文版本

下载查看

[ENG_CVM_CVM_1939393-1_D.3d_igs.zip](#)

英文版本

下载查看

[ENG_CVM_CVM_1939393-1_D.3d_stp.zip](#)

英文版本

下载CAD文件代表我接受和同意[使用条款](#)。

产品规格

产品规格

日语

产品规格

日语

使用说明书

使用说明书 (非美国)

英文版本

使用说明书 (非美国)

日语