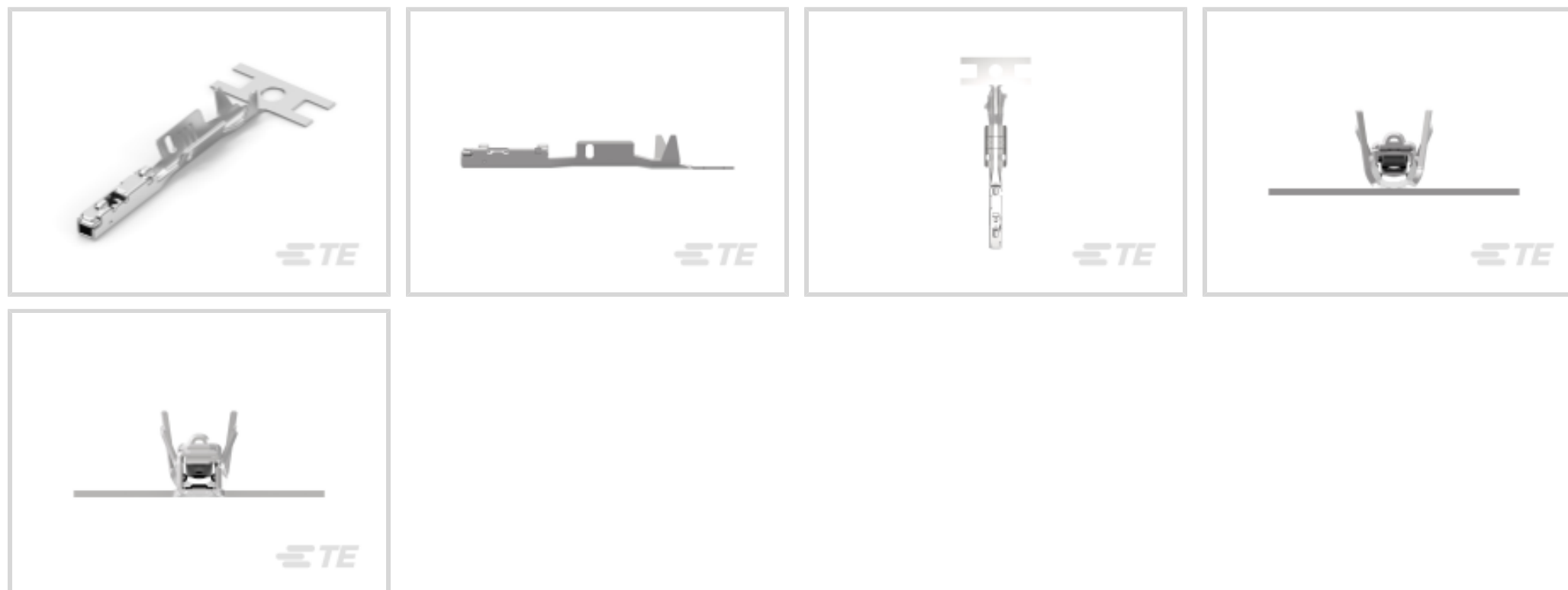




端子 and 接头 > 汽车端子



端子类型: 母端

对接公端宽度: .5 mm [.02 in]

对接公端厚度: .4 mm [.016 in]

端子传导: 0 – 24 A (低功率)

线径: 22 – 20 AWG

产品特性

产品类型特性

插座种类	180°
可密封	是
主要锁定特性	无尖刃主体

主体特性

端子密封类型	系列密封
--------	------

接触件特性

端子大小	.5mm
端子制造	冲压成形
导线端子端接区域电镀材料	锡
典型额定电流	4 A
压接类型	F 型压接
端子类型	母端
对接公端宽度	.5 mm [.02 in]
对接公端厚度	.4 mm [.016 in]



接触面电镀	锡 (Sn)
-------	--------

端接特性

线缆端接方法	压接
--------	----

产品端接到	导线
-------	----

尺寸

兼容的绝缘直径范围	1.4 – 1.7 mm [.055 – .067 in]
-----------	-------------------------------

线径	.35 – .5 mm ²
----	--------------------------

线径查找	20 AWG, 21 AWG, 22 AWG
------	------------------------

使用环境

绝缘选项	非绝缘
------	-----

工作温度 (最大值)	80 °C, 85 °C, 90 °C, 100 °C [176 °F][185 °F] [194 °F][212 °F]
------------	--

工作温度范围	-40 – 100 °C [-40 – 212 °F]
--------	-----------------------------

操作/应用

与电线基础材料兼容	铜
-----------	---

行业标准

与机构/标准产品兼容	LV214
------------	-------

包装特性

封装数量	11000
------	-------

封装方法	Reel
------	------

其他

客户首选端子	否
--------	---

端子传导	0 – 24 A (低功率)
------	----------------

产品合规性

如需合规文档，请访问 [TE 官网产品页面](#)。>

欧盟RoHS指令2011/65/EU	符合
--------------------	----

欧盟ELV指令2000/53/EC	符合
-------------------	----

中国电器电子产品有害物质限制使用管理办法 (China RoHS 2, 工业和信息化部携七部委2016年第32号令)	没有超出阈值的受限材料
--	-------------

欧盟REACH法规(EC) No. 1907/2006	欧洲化学品管理局最新发布的SVHC候选清单: 2024年1月 (240) SVHC候选清单的声明更新至: 2024年1月 (240)
-----------------------------	---



不含REACH SVHC

卤素含量

低卤素 - 每种均质材料的 Br、Cl、F、I < 900 ppm。也不含 BFR/CFR/PVC

焊接工艺能力

尚未进行焊接工艺可能性审核

产品合规免责声明

此信息基于对供应商的合理调查以及TE对供应商提供的信息的现有认知。此信息可能发生变化。经TE确认符合欧盟RoHS的产品编号，产品均质材料中铅、六价铬、汞、PBB、PBDE、DEHP、BBP、DBP和DIBP的最大浓度不超过0.1%，镉的最大浓度不超过0.01%或符合指令2011/65/EU(RoHS2)及其修订指令规定的豁免。根据2011/65/EU指令要求电子电气产品需要进行CE标识。元器件产品通常无需进行CE标识。经TE确认符合欧盟ELV指令的产品编号，产品均质材料中，铅、六价铬和汞的最大浓度不超过0.1%，镉的最大浓度不超过0.01%（按重量计算），或符合指令2000/53/EC(ELV)附录中规定的豁免。关于欧盟REACH法规，TE目前提供的此产品编号的物品中高度关注物质（SVHC）的信息是基于欧洲化学品管理局（ECHA）最新发布的“物品中物质的要求指南”，链接如下：<https://echa.europa.eu/guidance-documents/guidance-on-reach>

配套部件

TE 产品编号 2151835-1
OCEAN-2.0-APPLICATOR-S-055F0700

TE 产品编号 2151835-2
OCEAN-2.0-APPLICATOR-S-055F0700

TE 产品编号 2303790-1
PLUG ASSEMBLY 114POS

TE 产品编号 2304106-1
PLUG ASSEMBLY 72P

TE 产品编号 2305570-1
Strip Terminal Cutter-Side Feed-No Crimp

TE 产品编号 7-2151835-7
OCEAN_2.0_SPARE_PART_KIT-055F0700

该系列中的其他产品 | 0.50 Connector System

PCB 板端连接器及母端(41)

插入和拔出工具(1)

汽车端子(14)

汽车连接器护套(55)

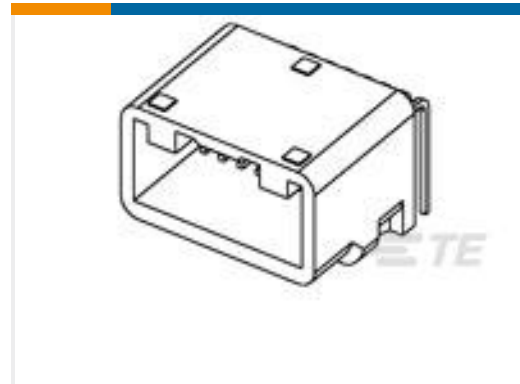
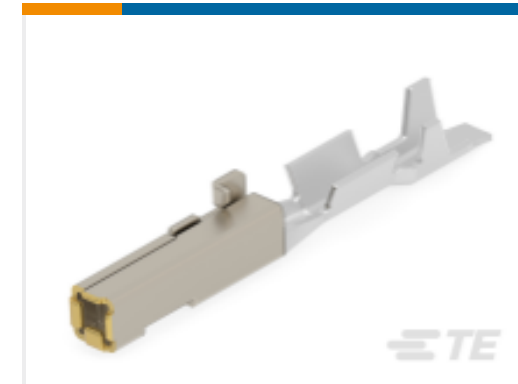


汽车连接器盖帽(20)



连接器密封件和盲堵(2)

客户还购买了

TE 产品编号1674558-1
TH/.025 连接器系统, 壳体TE 产品编号1-1318382-4
025 16POS CAP ASSY H RNDTE 产品编号1-2282365-1
AMP MCP 2.8, CONTACT SWS
LANCELESSTE 产品编号1674936-6
0.64 III RCPT NON SEALED Au (S)TE 产品编号1981561-2
0.50 SERIES CAVITY PLUGTE 产品编号1981878-1
0.5 SEALED RECEPTACLE CONTACT
SnTE 产品编号2260792-1
0.5/1.0 SEALED PLUG ASSY 130POSTE 产品编号1-2280624-9
SCR MOTOR CONTROLLER, 220 VACTE 产品编号2280624-4
REPLACEMENT BRUSH SET (2)

文档

产品图纸

0.5 SEALED RECEPTACLE CONTACT Sn

日语

CAD 文件

3D PDF

3D

下载查看

ENG_CVM_CVM_1939349-1_D.2d_dxf.zip



英文版本

下载查看

[ENG_CVM_CVM_1939349-1_D.3d_igs.zip](#)

英文版本

下载查看

[ENG_CVM_CVM_1939349-1_D.3d_stp.zip](#)

英文版本

下载CAD文件代表我接受和同意[使用条款](#)。

产品规格

应用规格

日语

[CRIMPING OF SEALED 0.5/1.0 RECEPTACLE CONTACT](#)

日语

应用规格

英文版本

使用说明书

使用说明书 (非美国)

英文版本

使用说明书 (非美国)

日语

使用说明书 (非美国)

日语

[Extraction Tool, 0.5/1.0 Series Sealed Contact](#)

日语