

193535-1 ✓ 有效

AMPLIMITE

TE 内部编号 193535-1

Socket Contact, Gold, Size 8 Contact Size, 14 – 12 AWG Wire Size,

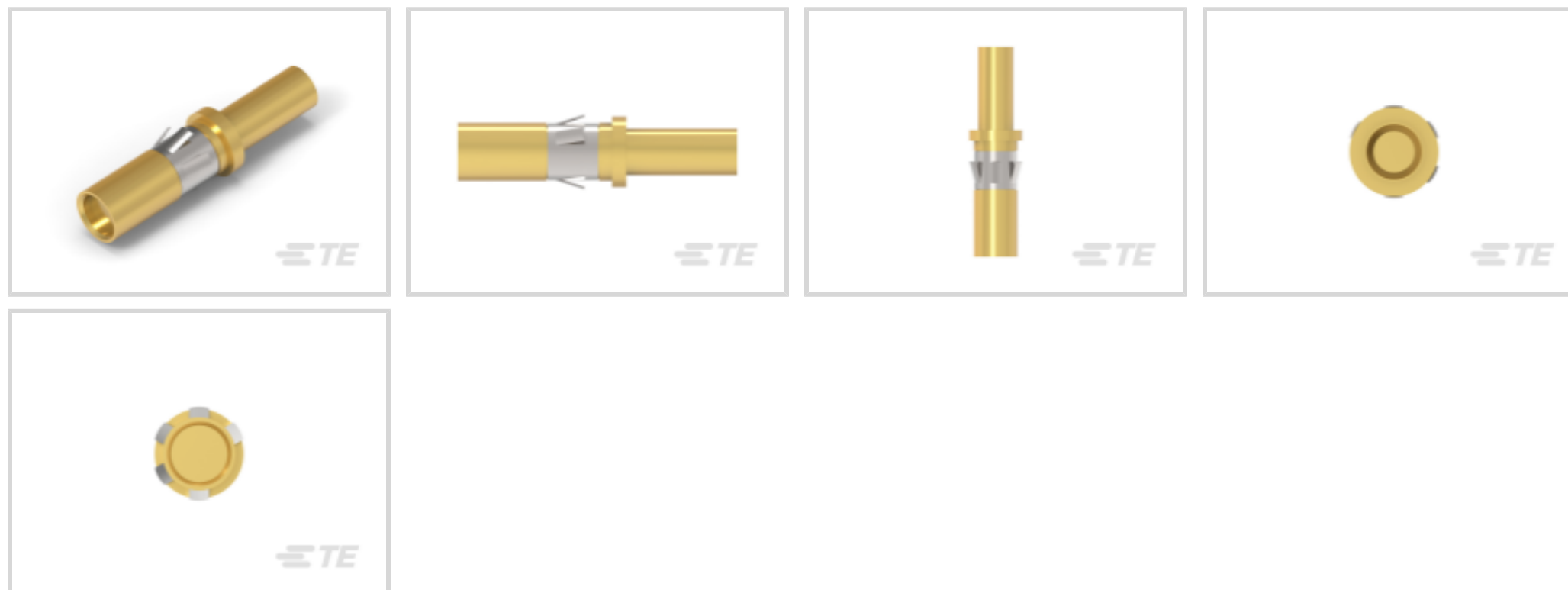
2 – 3 mm² Wire Size, 3831 – 6529 CMA Wire Size, Crimp, Copper

Alloy, Power

[在 TE 官网查看>](#)



连接器 > 端子 > 连接器端子



端子类型: **插座**

产品端接到: **线缆**

端子接触部电镀材料: **金**

线径: 2 – 3 mm²

产品特性

接触件特性

端子大小	尺寸 8
端子类型	插座
端子接触部电镀材料	金
端子额定电流 (最大值)	30 A
壳体内部的端子定位力	带有
接合插针直径	3.4 mm[.13 in]
端子基材	铜合金
端子接合区域电镀材料厚度	2 – 3 μm[2 – 3 μin]
导线端子端接区域电镀厚度	.76 μm[30 μin]
导线端子端接区域电镀材料	金
导线端子端接区域电镀材料表面涂层	亚光
端子方向	直式
端子底板材料	镍
端子底板材料厚度	2 – 3 μm[50 μin]

端接特性

产品端接到	线缆
-------	----

线缆端接方法	压接
--------	----

机械附件

带导线绝缘	不带
-------	----

尺寸

线径	3831 – 6529 CMA
----	-----------------

使用环境

工作温度范围	-55 – 125 °C[-67 – 257 °F]
--------	----------------------------

操作/应用

电路应用	电源
------	----

行业标准

与机构/标准产品兼容	CSA, UL
------------	---------

包装特性

封装数量	1500
------	------

封装方法	零散零件
------	------

产品合规性

如需合规文档，请访问 [TE 官网产品页面](#)。>

欧盟RoHS指令2011/65/EU	符合
--------------------	----

欧盟ELV指令2000/53/EC	符合
-------------------	----

中国电器电子产品有害物质限制使用管理办法（China RoHS 2，工业和信息化部携七部委2016年第32号令	没有超出阈值的受限材料
---	-------------

欧盟REACH法规(EC) No. 1907/2006	欧洲化学品管理局最新发布的SVHC候选清单: 2024年1月 (240) SVHC候选清单的声明更新至: 2021年1月 (211) 不含REACH SVHC
-----------------------------	---

卤素含量	低卤素 - 每种均质材料的 Br、Cl、F、I < 900 ppm。也不含 BFR/CFR/PVC
------	---

焊接工艺能力	不适合采用焊接工艺
--------	-----------

产品合规免责声明

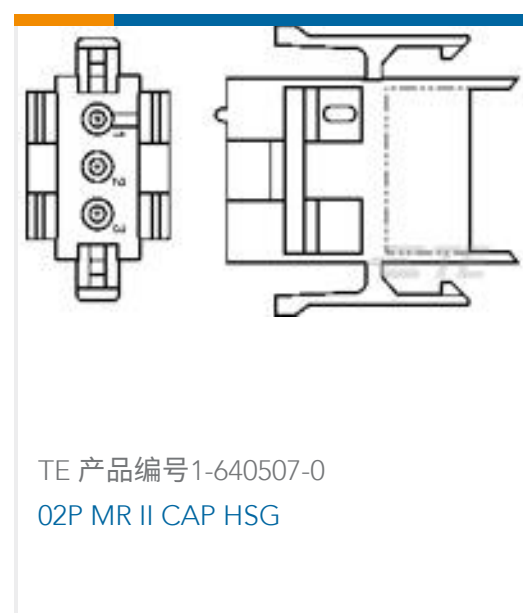
此信息基于对供应商的合理调查以及TE对供应商提供的信息的现有认知。此信息可能发生变化。经TE确认符合欧盟RoHS的产品编号，产品均质材料中铅、六价铬、汞、PBB、PBDE、DEHP、BBP、DBP和DIBP的最大浓度不超过0.1%，镉的最大浓度不超过0.01%或符合指令2011/65/EU(RoHS2)及其修订指令规定的豁免。根据2011/65/EU指令要求电子电气产品需要进行CE标识。元器件产品通常无需进行CE标识。经TE确认符合欧盟ELV指令的产品编号，产品均质材料中，铅、六价铬和汞的最大浓度不超过0.1%，镉的最大浓度不超过0.01%（按重量计算），或符合指令2000/53/EC(ELV)附录中规定的豁免。

免。关于欧盟REACH法规，TE 目前提供的此产品编号的物品中高度关注物质（SVHC）的信息是基于欧洲化学品管理局（ECHA）最新发布的“物品中物质的要求指南”，链接如下：<https://echa.europa.eu/guidance-documents/guidance-on-reach>

配套部件



客户还购买了



文档

产品图纸

SKT ASSY. ,POWER, #12-14 AWG

英文版本



CAD 文件

3D PDF

3D

下载查看

[ENG_CVM_CVM_193535-1_F.2d_dxf.zip](#)

英文版本

下载查看

[ENG_CVM_CVM_193535-1_F.3d_igs.zip](#)

英文版本

下载查看

[ENG_CVM_CVM_193535-1_F.3d_stp.zip](#)

英文版本

下载CAD文件代表我接受和同意[使用条款](#)。

数据表/目录页

Power Contacts

英文版本

[METRIMATE_PIN_SOCKET_CATALOG](#)

英文版本

产品规格

应用规格

英文版本

机构认证

机构批件

英文版本