

1924968-3 ✓ 有效

Generation Y Connector System

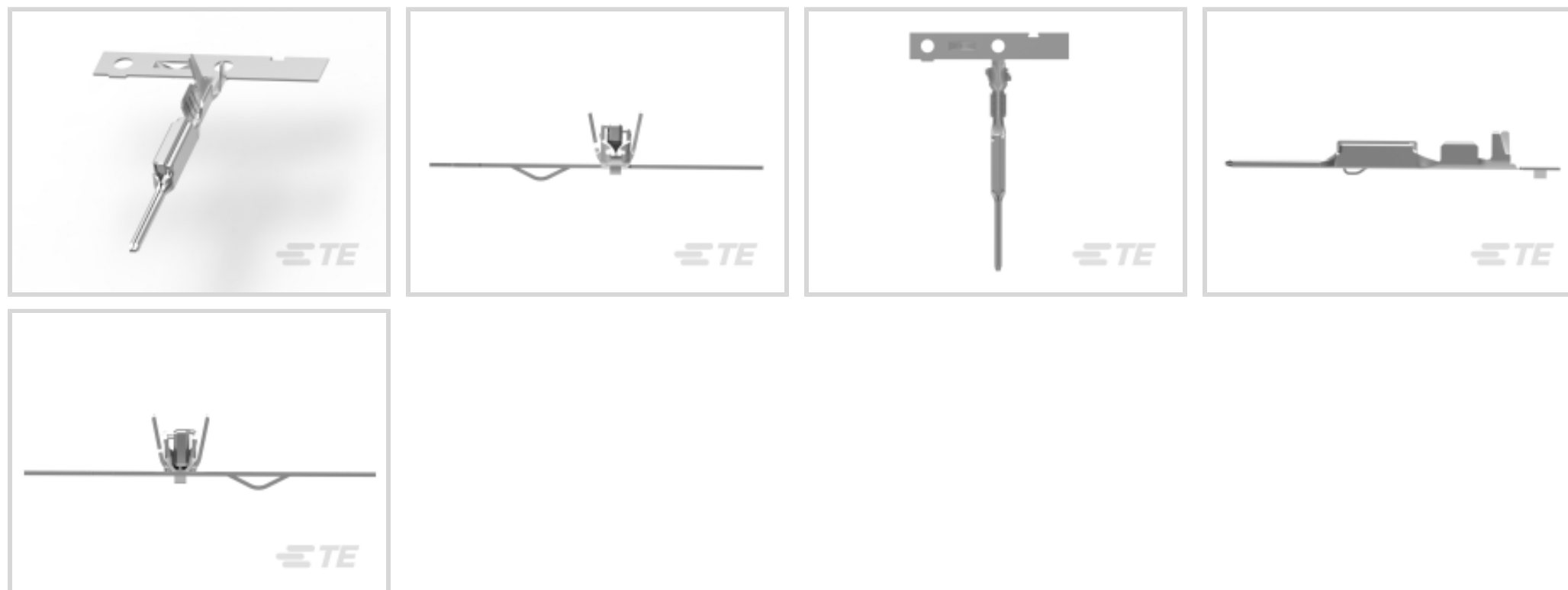
TE 内部编号 1924968-3

Automotive Terminals, Tab, Mating Tab Width .8 mm [.031 in], Tab Thickness .64 mm [.025 in], 22 – 20 AWG Wire Size, Generation Y Connector System

[在 TE 官网查看>](#)



端子和接头 > 汽车端子 > Y 代终端，68POS 混合



端子类型: 公端

对接公端宽度: .8 mm [.031 in]

对接公端厚度: .64 mm [.025 in]

端子传导: 0 – 24 A (低功率)

线径: 22 – 20 AWG

[所有 Y 代终端，68POS 混合 \(10\)](#)

产品特性

产品类型特性

可密封	是
主要锁定特性	无尖刃主体

主体特性

端子密封类型	系列密封
--------	------

接触件特性

端子大小	.8mm
端子制造	冲压成形
导线端子端接区域电镀材料	锡
典型额定电流	9 A
压接类型	F 型压接
端子类型	公端
对接公端宽度	.8 mm [.031 in]

对接公端厚度	.64 mm[.025 in]
--------	-----------------

接触面电镀	锡 (Sn)
-------	--------

端接特性

线缆端接方法	压接
--------	----

产品端接到	导线
-------	----

尺寸

兼容的绝缘直径范围	1.5 – 1.85 mm[.059 – .073 in]
-----------	-------------------------------

线径	.35 – .5 mm ²
----	--------------------------

线径查找	20 AWG, 21 AWG, 22 AWG
------	------------------------

使用环境

绝缘选项	非绝缘
------	-----

工作温度（最大值）	80 °C, 85 °C, 90 °C, 100 °C[176 °F][185 °F] [194 °F][212 °F]
-----------	---

工作温度范围	-40 – 100 °C[-40 – 212 °F]
--------	----------------------------

操作/应用

与电线基础材料兼容	铜
-----------	---

行业标准

与机构/标准产品兼容	SAE/USCAR-2, USCAR-21
------------	-----------------------

包装特性

封装数量	7500
------	------

封装方法	包装
------	----

其他

端子传导	0 – 24 A（低功率）
------	---------------

产品合规性

如需合规文档，请访问 [TE 官网产品页面](#)。>

欧盟RoHS指令2011/65/EU	符合
--------------------	----

欧盟ELV指令2000/53/EC	符合
-------------------	----

中国电器电子产品有害物质限制使用管理办法（China RoHS 2，工业和信息化部携七部委2016年第32号令	没有超出阈值的受限材料
---	-------------

欧盟REACH法规(EC) No. 1907/2006	欧洲化学品管理局最新发布的SVHC候选清单: 2024年1月（240） SVHC候选清单的声明更新至: 2024年1月（240）
-----------------------------	---



不含REACH SVHC

卤素含量

低卤素 - 每种均质材料的 Br、Cl、F、I < 900 ppm。也不含 BFR/CFR/PVC

焊接工艺能力

不适合采用焊接工艺

产品合规免责声明

此信息基于对供应商的合理调查以及TE对供应商提供的信息的现有认知。此信息可能发生变化。经TE确认符合欧盟RoHS的产品编号，产品均质材料中铅、六价铬、汞、PBB、PBDE、DEHP、BBP、DBP和DIBP的最大浓度不超过0.1%，镉的最大浓度不超过0.01%或符合指令2011/65/EU(RoHS2)及其修订指令规定的豁免。根据2011/65/EU指令要求电子电气产品需要进行CE标识。元器件产品通常无需进行CE标识。经TE确认符合欧盟ELV指令的产品编号，产品均质材料中，铅、六价铬和汞的最大浓度不超过0.1%，镉的最大浓度不超过0.01%（按重量计算），或符合指令2000/53/EC(ELV)附录中规定的豁免。关于欧盟REACH法规，TE目前提供的此产品编号的物品中高度关注物质（SVHC）的信息是基于欧洲化学品管理局（ECHA）最新发布的“物品中物质的要求指南”，链接如下：<https://echa.europa.eu/guidance-documents/guidance-on-reach>

配套部件

TE 产品编号 CAT-N58-ATHA68
68POS 混合母端和公端壳体组件

TE 产品编号 2151725-1
OCEAN_2_0_APPLICATOR-S-053F0610

TE 产品编号 7-2151725-7
OCEAN_2_0_SPARE_PART_KIT-053F0610

TE 产品编号 2138558-2
2P GENERATION Y Cap, Single-Pi

TE 产品编号 2138558-1
2P GENERATION Y Cap, Single-Pi

TE 产品编号 2138558-3
2P G-Y Cap, Single-Piece, No Clip, A

TE 产品编号 2063291-1
PRO-C HT & DIE GEN Y

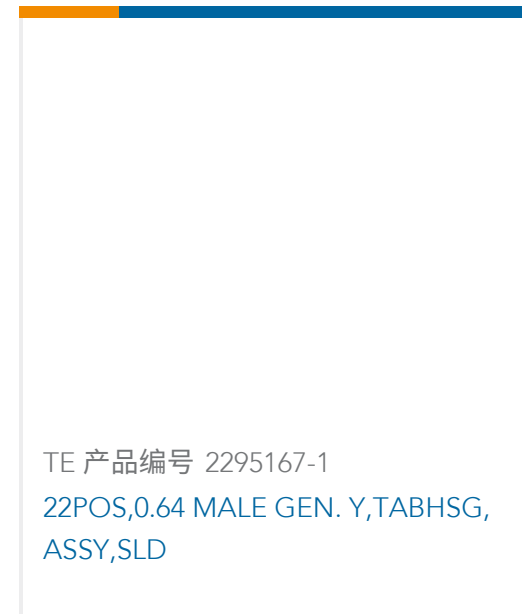
TE 产品编号 2203535-1
1X4 GENERATION Y WITH GET INTERFACE

TE 产品编号 2-2208018-1
22POS,0.64 MALE GEN. Y,PIN HSG, ASSY

TE 产品编号 2-2208018-2
22POS,0.64 MALE GEN. Y,PIN HSG, ASSY

TE 产品编号 2-2208018-3
22POS,0.64 MALE GEN. Y,PIN HSG, ASSY

TE 产品编号 2-2208018-4
22POS,0.64 MALE GEN. Y,PIN HSG, ASSY

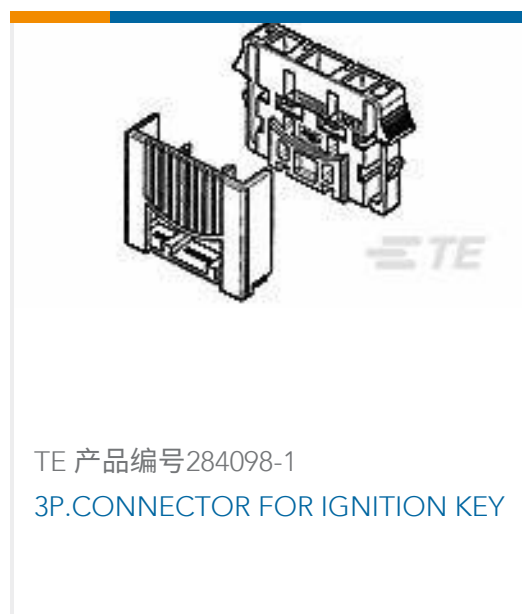


该系列中的其他产品 | Generation Y Connector System



客户还购买了





文档

产品图纸

[Contact, male 0.64, 20 to 22 AWG](#)

英文版本

CAD 文件

下载查看

[ENG_CVM_CVM_1924968-3_B.2d_dxf.zip](#)

英文版本

3D PDF

3D

下载查看

[ENG_CVM_CVM_1924968-3_B.3d_igs.zip](#)

英文版本

下载查看

[ENG_CVM_CVM_1924968-3_B.3d_stp.zip](#)

英文版本

下载CAD文件代表我接受和同意 [使用条款](#)。

产品规格

应用规格

英文版本