

1924878-1 ✓ 有效

## Get .64 Connector System

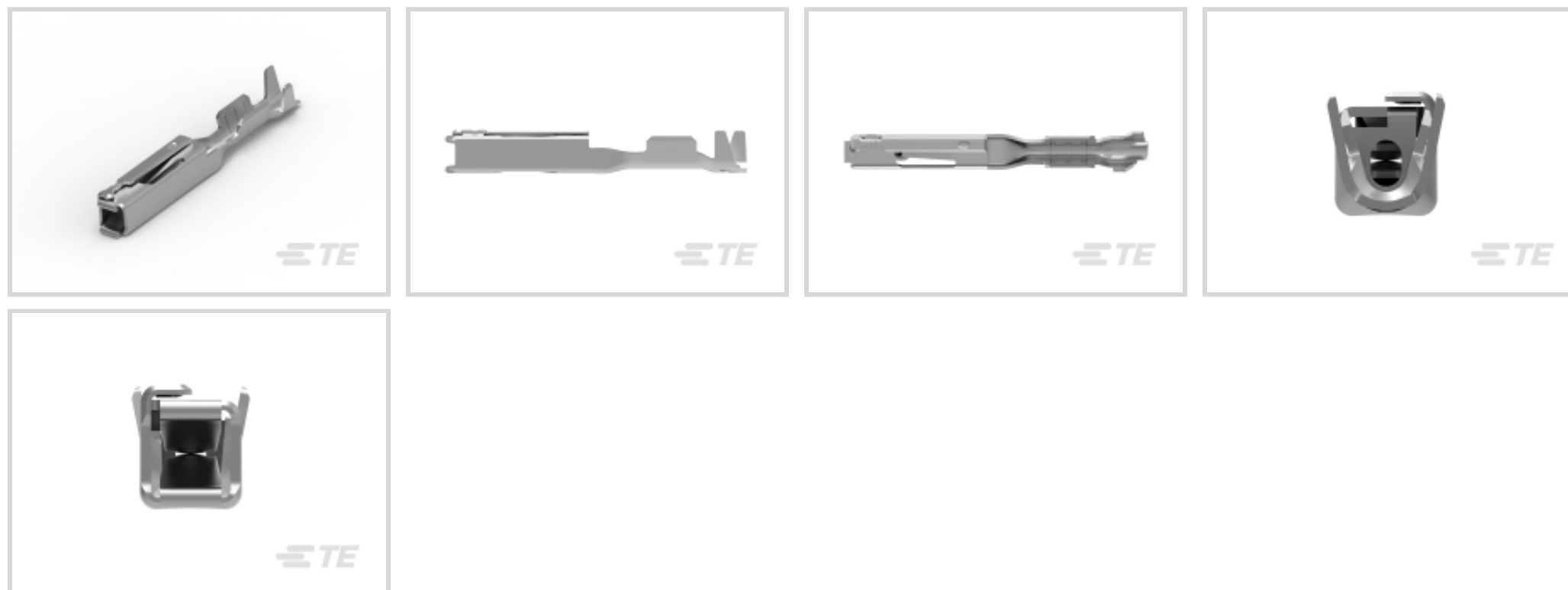
TE 内部编号 1924878-1

Automotive Terminals, Receptacle, Mating Tab Width .64 mm / 1.2 mm [.025 in / .047 in], 24 – 22 AWG Wire Size, Get .64 Connector System

[在 TE 官网查看>](#)



端子和接头 > 汽车端子 > GET .64 连接器系统，母端和公端



端子类型: 母端

对接公端宽度: .64 mm, 1.2 mm [.025 in, .047 in]

端子传导: 0 – 24 A (低功率)

线径: .22 – .35 mm<sup>2</sup>

[所有 GET .64 连接器系统，母端和公端 \(28\)](#)

## 产品特性

### 产品类型特性

插座种类	180°
可密封	否
主要锁定特性	无尖刃主体

### 接触件特性

端子大小	1.2mm
端子制造	冲压成形
导线端子端接区域电镀材料	锡
典型额定电流	9.8 A
压接类型	F 型压接
端子类型	母端
对接公端宽度	.64 mm, 1.2 mm [.025 in][.047 in]
接触面电镀	锡 (Sn)

### 端接特性



线缆端接方法	压接
产品端接到	导线

### 尺寸

兼容的绝缘直径范围	1.1 – 1.65 mm [.043 – .065 in]
线径	.22 – .35 mm <sup>2</sup>
线径查找	22 AWG, 23 AWG, 24 AWG

### 使用环境

绝缘选项	非绝缘
工作温度（最大值）	80 °C, 85 °C, 90 °C, 100 °C, 105 °C, 110 °C, 120 °C, 125 °C [176 °F][185 °F][194 °F][212 °F][221 °F][230 °F][248 °F][257 °F]
工作温度范围	-40 – 125 °C [-40 – 257 °F]

### 操作/应用

与电线基础材料兼容	铜
-----------	---

### 行业标准

与机构/标准产品兼容	SAE/USCAR-2 / USCAR-21
------------	------------------------

### 包装特性

封装数量	10000
封装方法	包装

### 其他

客户首选端子	是
端子传导	0 – 24 A（低功率）

### 产品合规性

如需合规文档，请访问 [TE 官网产品页面](#)。>

欧盟RoHS指令2011/65/EU	符合
欧盟ELV指令2000/53/EC	符合
中国电器电子产品有害物质限制使用管理办法（China RoHS 2，工业和信息化部携七部委2016年第32号令	没有超出阈值的受限材料
欧盟REACH法规(EC) No. 1907/2006	欧洲化学品管理局最新发布的SVHC候选清单: 2024年1月（240） SVHC候选清单的声明更新至: 2024年1月（240） 不含REACH SVHC
卤素含量	低卤素 - 每种匀质材料的 Br、Cl、F、I <

900 ppm。也不含 BFR/CFR/PVC

焊接工艺能力

不适合采用焊接工艺

产品合规免责声明

此信息基于对供应商的合理调查以及TE对供应商提供的信息的现有认知。此信息可能发生变化。经TE确认符合欧盟RoHS的产品编号，产品均质材料中铅、六价铬、汞、PBB、PBDE、DEHP、BBP、DBP和DIBP的最大浓度不超过0.1%，镉的最大浓度不超过0.01%或符合指令2011/65/EU(RoHS2)及其修订指令规定的豁免。根据2011/65/EU指令要求电子电气产品需要进行CE标识。元器件产品通常无需进行CE标识。经TE确认符合欧盟ELV指令的产品编号，产品均质材料中，铅、六价铬和汞的最大浓度不超过0.1%，镉的最大浓度不超过0.01%（按重量计算），或符合指令2000/53/EC(ELV)附录中规定的豁免。关于欧盟REACH法规，TE目前提供的此产品编号的物品中高度关注物质(SVHC)的信息是基于欧洲化学品管理局(ECHA)最新发布的“物品中物质的要求指南”，链接如下：<https://echa.europa.eu/guidance-documents/guidance-on-reach>

配套部件



TE 产品编号 CAT-G3353-CH8172  
GET .64 连接器系统，连接器壳体



TE 产品编号 1924943-1  
PLUG ASSY, 96P GPEC II KEY E RIGHT EXIT



TE 产品编号 1924939-1  
PLUG ASSY, 96P GPEC II KEY A RIGHT EXIT



TE 产品编号 1924941-1  
PLUG ASSY, 96P GPEC II KEY C RIGHT EXIT



TE 产品编号 1924944-1  
PLUG ASSY, 96P GPEC II KEY E LEFT EXIT



TE 产品编号 2098866-1  
PLUG ASSY, 96P GPECIII KEY H L



TE 产品编号 2151665-1  
OCEAN-2.0-APPLICATOR-S-050F072O-RSM



TE 产品编号 2151665-2  
OCEAN-2.0-APPLICATOR-S-050F072O-RSA



TE 产品编号 2305570-1  
Strip Terminal Cutter-Side Feed-No Crimp



KIT  
TE 产品编号 7-2151665-7  
OCEAN\_2.0\_SPARE\_PART\_KIT-050F072O



TE 产品编号 7-2151665-1  
OCEAN-2.0-APPLICATOR-S-050F072O



TE 产品编号 7-2151665-2  
OCEAN-2.0-APPLICATOR-S-050F072O



## 该系列中的其他产品 | Get .64 Connector System



## 客户还购买了





## 文档

### 产品图纸

GET, FEMALE TERMINAL, AGSN, TH

英文版本

### CAD 文件

3D PDF

3D

下载查看

[ENG\\_CVM\\_CVM\\_1924878-1\\_B.2d\\_dxf.zip](#)

英文版本

下载查看

[ENG\\_CVM\\_CVM\\_1924878-1\\_B.3d\\_igs.zip](#)

英文版本

下载查看

[ENG\\_CVM\\_CVM\\_1924878-1\\_B.3d\\_stp.zip](#)

英文版本

下载CAD文件代表我接受和同意 [使用条款](#)。

### 数据表/目录页

GET 0.64 Interconnection System

英文版本

### 产品规格

应用规格

英文版本

### 使用说明书

使用说明书 (美国)

英文版本

使用说明书 (美国)

英文版本