

1924580-1 ✓ 有效

AMP | AMPSEAL 16

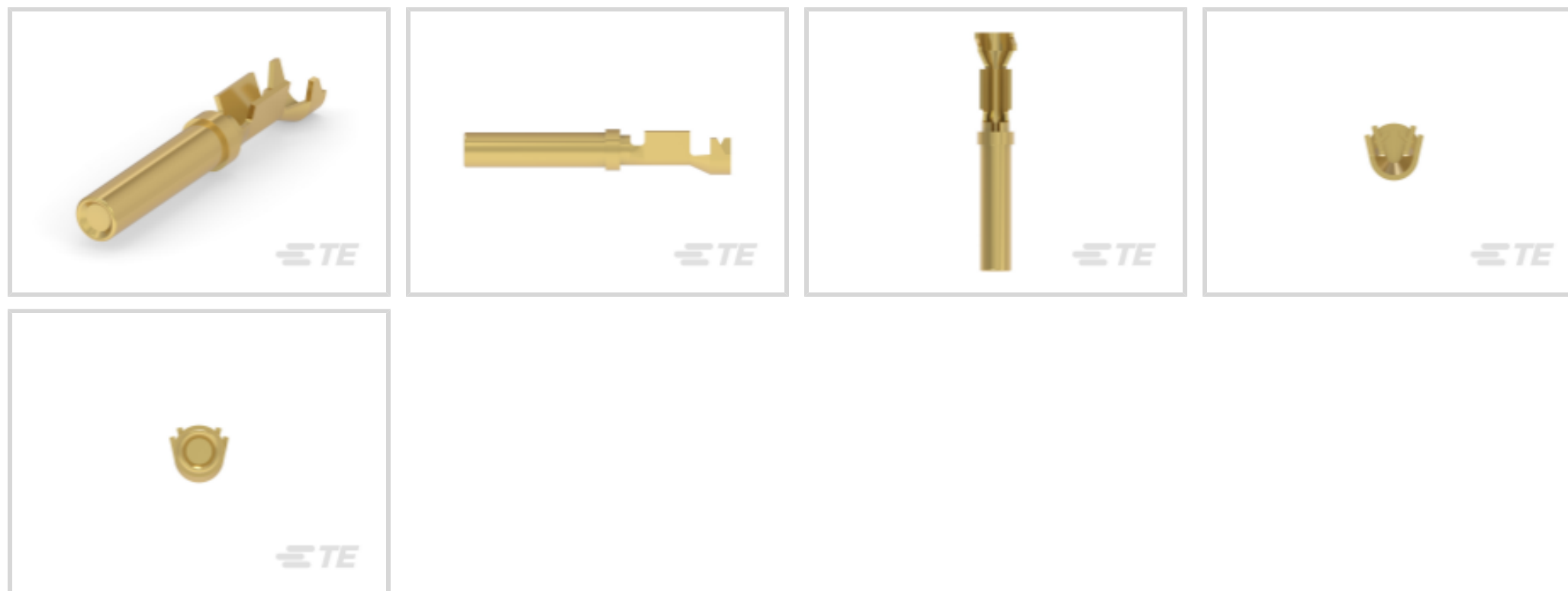
TE 内部编号 1924580-1

Socket Terminal, 20 – 18 AWG, .52 – .823 mm² Wire, Gold (Au), 1.59 mm [.062 in] Pin Diameter, Terminates To Wire, AMPSEAL 16

[在 TE 官网查看>](#)



端子和接头 > 汽车端子 > AMPSEAL 16 端子



端子类型: 插座

线径: 20 – 18 AWG

接触面电镀: 金 (Au)

主要锁定特性: 无尖刃主体

[所有 AMPSEAL 16 端子 \(35\)](#)

产品特性

产品类型特性

插座种类	180°
主要锁定特性	无尖刃主体
可密封	否

接触件特性

典型额定电流	13 A
压接类型	F 型压接
端子大小	尺寸 16
端子制造	冲压成形
导线端子端接区域电镀材料	锡
端子类型	插座
接触面电镀	金 (Au)
接合插针直径	1.59 mm [.062 in]

端接特性

线缆端接方法	压接
--------	----

产品端接到

导线

尺寸

兼容的绝缘直径范围

1.27 – 2.72 mm [.05 – .107 in]

线径

20 – 18 AWG

公端长度

21.6 mm [.85 in]

使用环境

绝缘选项

部分绝缘

工作温度（最大值）

125 °C [257 °F]

工组温度范围

-40 – 125 °C [-40 – 257 °F]

操作/应用

与电线基础材料兼容

铜

包装特性

封装方法

Bag

封装数量

1000

其他

端子传导

0 – 24 A（低功率）

产品合规性

如需合规文档，请访问 [TE 官网产品页面](#)。>

欧盟RoHS指令2011/65/EU

符合

欧盟ELV指令2000/53/EC

符合

中国电器电子产品有害物质限制使用管理办法（China RoHS 2，工业和信息化部携七部委2016年第32号令

没有超出阈值的受限材料

欧盟REACH法规(EC) No. 1907/2006

欧洲化学品管理局最新发布的SVHC候选清单: 2025年1月 (247)
 SVHC候选清单的声明更新至: 2024年6月 (241)
 不含REACH SVHC

卤素含量

低卤素 - 每种匀质材料的 Br、Cl、F、I < 900 ppm。也不含 BFR/CFR/PVC

焊接工艺能力

不适合采用焊接工艺

产品合规免责声明

此信息基于对供应商的合理调查以及TE对供应商提供的信息的现有认知。此信息可能发生变化。经TE确认符合欧盟RoHS的产品编号，产品均质材料中铅、六价铬、汞、PBB、PBDE、DEHP、BBP、DBP和DIBP的最大浓度不超过0.1%，镉的最大浓度不超过0.01%或符合指令2011/65/EU(RoHS2)及其修订指令规定的豁免。根据2011/65/EU指令要求电子电气产品需要进



行 CE 标识。元器件产品通常无需进行CE 标识。经 TE 确认符合欧盟 ELV 指令的产品编号，产品均质材料中，铅、六价铬和汞的最大浓度不超过0.1%，镉的最大浓度不超过 0.01%（按重量计算），或符合指令 2000/53/EC (ELV) 附录中规定的豁免。关于欧盟REACH法规，TE 目前提供的此产品编号的物品中高度关注物质（SVHC）的信息是基于欧洲化学品管理局（ECHA）最新发布的“物品中物质的要求指南”，链接如下：<https://echa.europa.eu/guidance-documents/guidance-on-reach>

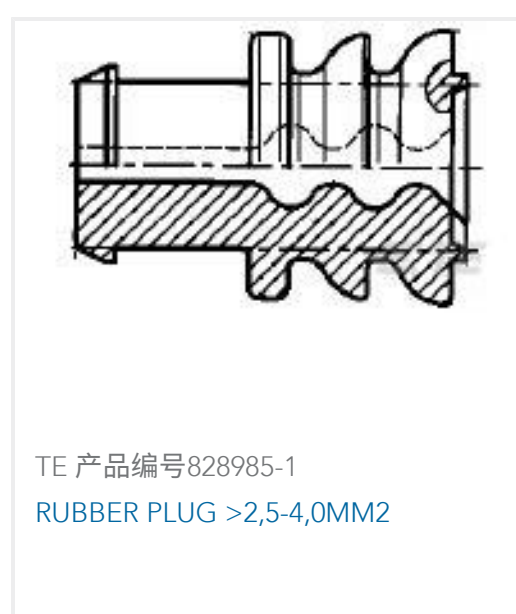
配套部件



该系列中的其他产品 | AMPSEAL 16



客户还购买了





TE 产品编号1-968873-1
AMP MCP 2.8, CONTACT (LP)



TE 产品编号1-968874-1
AMP MCP 2.8, CONTACT (LP)

文档

ASSEMBLY SOCKET LOOSE PC GOLD

英文版本

下载查看

[ENG_CVM_CVM_1924580-1_A.2d_dxf.zip](#)

英文版本

3D PDF

3D

下载查看

[ENG_CVM_CVM_1924580-1_A.3d_igs.zip](#)

英文版本

下载查看

[ENG_CVM_CVM_1924580-1_A.3d_stp.zip](#)

英文版本

下载CAD文件代表我接受和同意[使用条款](#)。

数据表/目录页

TERMINALS AND CONNECTORS

英文版本

CONNECTOR SELECTOR

英文版本

应用规格

英文版本