

1924464-2 ✓ 有效

AMP | AMPSEAL 16

TE 内部编号 1924464-2

Automotive Terminals, Socket, Pin Diameter 1.59 mm [.063 in], 20 – 18 AWG Wire Size, .51 – .82 mm² Wire Size, AMPSEAL 16

[在 TE 官网查看>](#)



端子和接头 > 汽车端子 > 端子：16 号，13A



端子类型: 插座

接合插针直径: 1.59 mm [.063 in]

端子传导: 0 – 24 A (低功率)

线径: .51 – .82 mm²

[所有 端子：16 号，13A \(33\)](#)

产品特性

产品类型特性

插座种类	180°
可密封	否
主要锁定特性	无尖刃主体

接触件特性

端子大小	尺寸 16
端子制造	冲压成形
导线端子端接区域电镀材料	锡
典型额定电流	13 A
压接类型	F 型压接
端子类型	插座
接合插针直径	1.59 mm [.063 in]
接触面电镀	镍 (Ni)

端接特性

线缆端接方法	压接
产品端接到	导线

尺寸

兼容的绝缘直径范围	2.26 – 3.32 mm [.089 – .131 in]
-----------	---------------------------------



线径	.51 – .82 mm ²
----	---------------------------

线径查找	18 AWG, 19 AWG, 20 AWG
------	------------------------

使用环境

绝缘选项	非绝缘
------	-----

工作温度（最大值）	80 °C, 85 °C, 90 °C, 100 °C, 105 °C, 110 °C, 120 °C[176 °F][185 °F][194 °F][212 °F][221 °F][230 °F][248 °F]
-----------	---

工作温度范围	-40 – 120 °C[-40 – 248 °F]
--------	----------------------------

操作/应用

与电线基础材料兼容	铜
-----------	---

包装特性

封装数量	4000
------	------

封装方法	包装
------	----

其他

端子传导	0 – 24 A（低功率）
------	---------------

产品合规性

如需合规文档，请访问 [TE 官网产品页面](#)。>

欧盟RoHS指令2011/65/EU	符合
--------------------	----

欧盟ELV指令2000/53/EC	符合
-------------------	----

中国电器电子产品有害物质限制使用管理办法（China RoHS 2，工业和信息化部携七部委2016年第32号令	没有超出阈值的受限材料
---	-------------

欧盟REACH法规(EC) No. 1907/2006	欧洲化学品管理局最新发布的SVHC候选清单: 2024年1月（240） SVHC候选清单的声明更新至: 2024年1月（240） 不含REACH SVHC
-----------------------------	---

卤素含量	低卤素 - 每种均质材料的 Br、Cl、F、I < 900 ppm。也不含 BFR/CFR/PVC
------	---

焊接工艺能力	不适合采用焊接工艺
--------	-----------

产品合规免责声明

此信息基于对供应商的合理调查以及TE对供应商提供的信息的现有认知。此信息可能发生变化。经TE确认符合欧盟RoHS的产品编号，产品均质材料中铅、六价铬、汞、PBB、PBDE、DEHP、BBP、DBP和DIBP的最大浓度不超过0.1%，镉的最大浓度不超过0.01%或符合指令2011/65/EU(RoHS2)及其修订指令规定的豁免。根据2011/65/EU指令要求电子电气产品需要进行CE标识。元器件产品通常无需进行CE标识。经TE确认符合欧盟ELV指令的产品编号，产品均质材料中，铅、六价铬和汞的最大浓度不超过0.1%，镉的最大浓度不超过0.01%（按重量计算），或符合指令2000/53/EC(ELV)附录中规定的豁免。

免。关于欧盟REACH法规，TE 目前提供的此产品编号的物品中高度关注物质（SVHC）的信息是基于欧洲化学品管理局（ECHA）最新发布的“物品中物质的要求指南”，链接如下：<https://echa.europa.eu/guidance-documents/guidance-on-reach>

配套部件



该系列中的其他产品 | AMPSEAL 16





汽车连接器护套(244)



汽车连接器盖帽(1)



汽车连接器锁和位置保证(2)

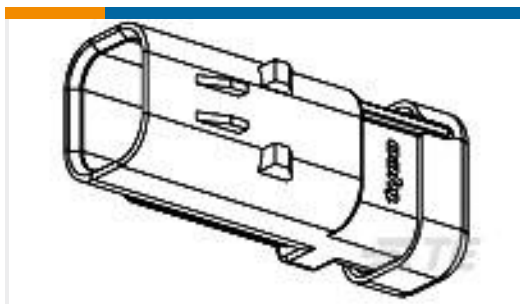


连接器后盖(84)



连接器密封件和盲堵(4)

客户还购买了



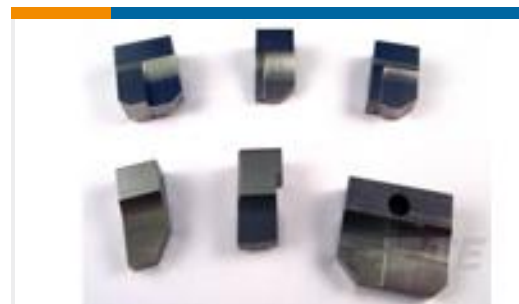
TE 产品编号776534-3
AS 16, 2P CAP ASSY, RD, KEY 3



TE 产品编号EM58926001
RBK-VWS-125-NR1-X-30MM



TE 产品编号1803018-3
CRIMPER, INSUL O



TE 产品编号2-1633129-2
ANVIL, COMBINATION .062



CRIMPER REPRESENTATION ONLY

TE 产品编号2-1803224-4
CRIMPER, WIRE F



ANVIL REPRESENTATION ONLY

TE 产品编号2217984-3
ANVIL



TE 产品编号7-568176-0
CRIMPER, WIRE (.050" 'F)



TE 产品编号CD41583001
55E0211-0.50-0(B01)



TE 产品编号C34252-000
ES1000-NO.3-B8-X-55MM



TE 产品编号0830956003
RBK-85-NR5100/A-X-12MM

文档



产品图纸

[SOC, SF, SIZE 16, 18-20 AWG, NI/SN](#)

英文版本

[SOC, SF, SIZE 16, 18-20 AWG, NI/SN](#)

英文版本

CAD 文件

[3D PDF](#)

3D

下载查看

[ENG_CVM_CVM_1924464-2_B_c-1924464-2-b.2d_dxf.zip](#)

英文版本

下载查看

[ENG_CVM_CVM_1924464-2_B_c-1924464-2-b.3d_igs.zip](#)

英文版本

下载查看

[ENG_CVM_CVM_1924464-2_B_c-1924464-2-b.3d_stp.zip](#)

英文版本

下载CAD文件代表我接受和同意[使用条款](#)。

数据表/目录页

[ICT Terminals and Connectors Catalogue](#)

英文版本

[CONNECTOR SELECTOR](#)

英文版本

产品规格

[产品规格](#)

英文版本