

1924346-1 ✓ 有效

Generation Y Connector System

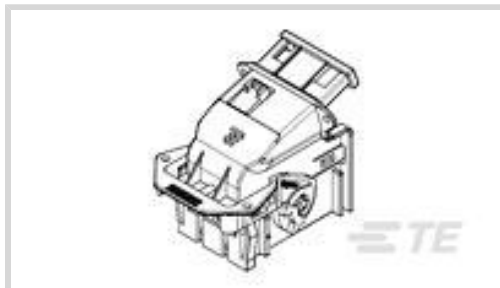
TE 内部编号 1924346-1

Automotive Connector Caps & Covers, Shield Assembly, Cable Exit Angle 70°, Black, Nylon GF, 52 Position, Generation Y Connector System

[在 TE 官网查看>](#)



连接器 > 汽车连接器 > 汽车连接器附件 > 汽车连接器盖帽



保护和应力消除附件类型: **屏蔽组件**

出线角度: 70°

应力消除: **带有**

主要产品颜色: **黑色**

主要产品材料: **尼龙 GF**

产品特性

产品类型特性

保护和应力消除附件类型	屏蔽组件
-------------	------

结构特性

与连接器代码兼容	A-E
----------	-----

位数	52
----	----

主体特性

出线角度	70°
------	-----

主要产品颜色	黑色
--------	----

主要产品材料	尼龙 GF
--------	-------

机械附件

应力消除	带有
------	----

包装特性

封装数量	1
------	---

封装方法	包装
------	----

其他

可维修	否
-----	---

产品合规性

如需合规文档, 请访问 [TE 官网产品页面](#)。>



欧盟RoHS指令2011/65/EU	符合
欧盟ELV指令2000/53/EC	符合
中国电器电子产品有害物质限制使用管理办法（China RoHS 2，工业和信息化部携七部委2016年第32号令	没有超出阈值的受限材料
欧盟REACH法规(EC) No. 1907/2006	欧洲化学品管理局最新发布的SVHC候选清单: 2024年1月（240） SVHC候选清单的声明更新至: 2024年1月（240） 不含REACH SVHC
卤素含量	低卤素 - 每种均质材料的 Br、Cl、F、I < 900 ppm。也不含 BFR/CFR/PVC
焊接工艺能力	不适合采用焊接工艺

产品合规免责声明

此信息基于对供应商的合理调查以及TE对供应商提供的信息的现有认知。此信息可能发生变化。经TE确认符合欧盟RoHS的产品编号，产品均质材料中铅、六价铬、汞、PBB、PBDE、DEHP、BBP、DBP和DIBP的最大浓度不超过0.1%，镉的最大浓度不超过0.01%或符合指令2011/65/EU(RoHS2)及其修订指令规定的豁免。根据2011/65/EU指令要求电子电气产品需要进行CE标识。元器件产品通常无需进行CE标识。经TE确认符合欧盟ELV指令的产品编号，产品均质材料中，铅、六价铬和汞的最大浓度不超过0.1%，镉的最大浓度不超过0.01%（按重量计算），或符合指令2000/53/EC(ELV)附录中规定的豁免。关于欧盟REACH法规，TE目前提供的此产品编号的物品中高度关注物质（SVHC）的信息是基于欧洲化学品管理局（ECHA）最新发布的“物品中物质的要求指南”，链接如下：<https://echa.europa.eu/guidance-documents/guidance-on-reach>

配套部件



TE 产品编号 1924136-2
Carrier, 26P Generation Y, 52P Conn



TE 产品编号 1924136-1
Carrier, 26P Generation Y, 52P Conn



TE 产品编号 1924136-3
Carrier, 26P Generation Y, Hand Mate Conn

该系列中的其他产品 | Generation Y Connector System



PCB 板端连接器及母端(27)



插入和拔出工具(1)



汽车端子(48)



汽车连接器护套(189)



汽车连接器盖帽(23)



连接器密封件和盲堵(6)

客户还购买了



TE 产品编号2272431-1
1X6 GET UNSLD SIDE LATCH PLUG, KEY A



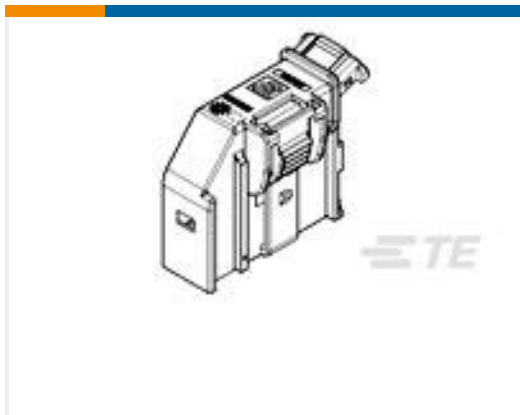
TE 产品编号638393-5
10P PLUG ASSY A KEY -W/ CPA



TE 产品编号2138731-1
36P UNSEALED HYBRID PLUG ASSEM



TE 产品编号2098067-7
Plug Assembly, Hybrid, BCM, CL, G Key



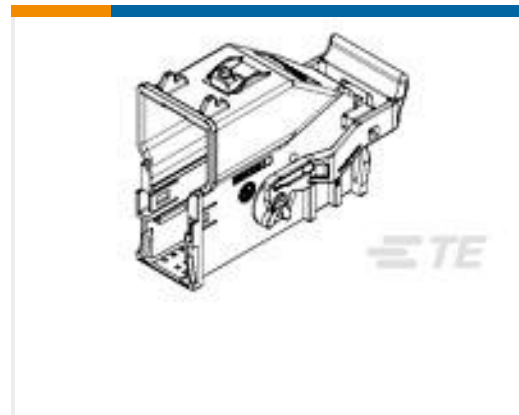
TE 产品编号1924141-1
Shield, 26P GenY, Hand Mate Conn



TE 产品编号1924136-1
Carrier, 26P Generation Y, 52P Conn



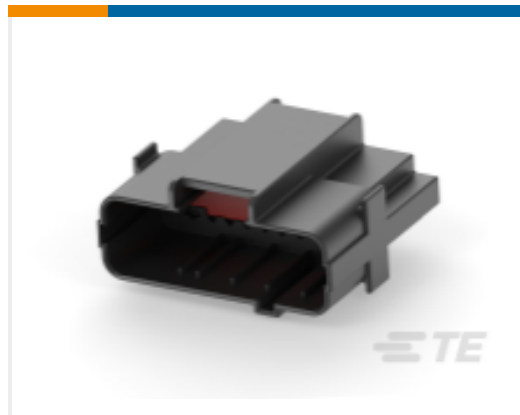
TE 产品编号368037-2
PL 250 REC 0.30-0.56MM2 0.40X21.0PRE-TIN



TE 产品编号1-1924337-3
Shield Assy, 54 POSN, 0.64mm, 20 DEG BLK



TE 产品编号1564880-1
GET 0.64,FEMALE TERMINAL 0.13M



TE 产品编号2098380-1
20 POS HYBRID UNSEALED CAP KY-A STD CLIP

文档

产品图纸

[Shield Assy, 52P Generation Y, LAC, AE](#)

英文版本

CAD 文件

下载查看

[ENG_CVM_CVM_1924346-1_A.2d_dxf.zip](#)

英文版本

3D PDF



3D

下载查看

[ENG_CVM_CVM_1924346-1_A.3d_igs.zip](#)

英文版本

下载查看

[ENG_CVM_CVM_1924346-1_A.3d_stp.zip](#)

英文版本

下载CAD文件代表我接受和同意[使用条款](#)。

使用说明书

[使用说明书 \(美国\)](#)

英文版本