

1924340-1 ✓ 有效

Generation Y Connector System

TE 内部编号 1924340-1

Housing for Female Terminals, Wire-to-Board / Wire-to-Device, 36

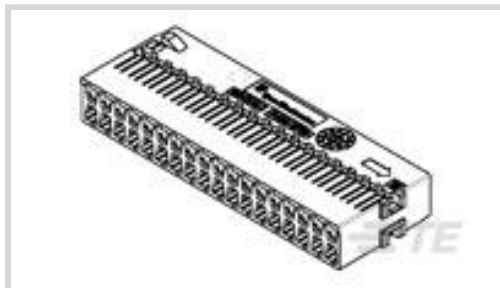
Position, .1 in [2.54 mm] Centerline, Black, Signal, Generation Y

Connector System

[在 TE 官网查看>](#)



连接器 > 汽车连接器 > 汽车连接器护套



连接器系统: 线到板, 线到设备

位数: 36

连接器和壳体类型: 母端子护套

中心线 (间距) : 2.54 mm [.1 in]

可密封: 否

产品特性

产品类型特性

混合型连接器	否
连接器形状	矩形
连接器系统	线到板, 线到设备
连接器和壳体类型	母端子护套
可密封	否
主要锁定特性	外壳集成

结构特性

位数	36
行数	2

主体特性

出线角度	180°
主要产品颜色	黑色

接触件特性

端子大小	.64mm
端子类型	母端
对接公端宽度	.64 mm[.025 in]

机械附件

端子位置保证	否
--------	---

应力消除	按附件添加
接合对准类型	极化, 极化
接合对准	带有
连接器安装类型	电缆安装 (自由悬挂)

壳体特性

外壳材料	PA GF
中心线 (间距)	2.54 mm[.1 in]

尺寸

连接器高度	7.5 mm[.295 in]
产品宽度	16.5 mm[.65 in]
产品长度	48.3 mm[1.902 in]
行间距	2.54 mm[.1 in]

使用环境

工作温度 (最大值)	70 °C, 75 °C, 80 °C, 85 °C, 90 °C, 100 °C [158 °F][167 °F][176 °F][185 °F][194 °F][212 °F]
工组温度范围	-40 – 100 °C

操作/应用

电路应用	Signal
------	--------

包装特性

封装数量	50
封装方法	包装

其他

可维修	是
能够保证连接器位置	否

产品合规性

如需合规文档，请访问 [TE 官网产品页面](#)。>

欧盟RoHS指令2011/65/EU	符合
欧盟ELV指令2000/53/EC	符合
中国电器电子产品有害物质限制使用管理办法 (China RoHS 2, 工业和信息化部携七部委2016年第32号令)	没有超出阈值的受限材料
欧盟REACH法规(EC) No. 1907/2006	



欧洲化学品管理局最新发布的SVHC候选清单: 2024年1月 (240)
 SVHC候选清单的声明更新至: 2024年1月 (240)
 不含REACH SVHC

卤素含量

低卤素 - 每种均质材料的 Br、Cl、F、I < 900 ppm。也不含 BFR/CFR/PVC

焊接工艺能力

不适合采用焊接工艺

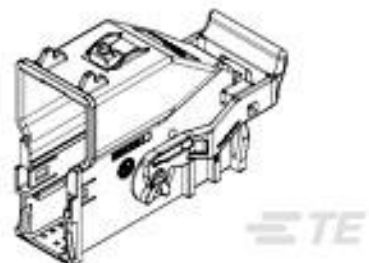
产品合规免责声明

此信息基于对供应商的合理调查以及TE对供应商提供的信息的现有认知。此信息可能发生变化。经TE确认符合欧盟RoHS的产品编号，产品均质材料中铅、六价铬、汞、PBB、PBDE、DEHP、BBP、DBP和DIBP的最大浓度不超过0.1%，镉的最大浓度不超过0.01%或符合指令2011/65/EU(RoHS2)及其修订指令规定的豁免。根据2011/65/EU指令要求电子电气产品需要进行CE标识。元器件产品通常无需进行CE标识。经TE确认符合欧盟ELV指令的产品编号，产品均质材料中，铅、六价铬和汞的最大浓度不超过0.1%，镉的最大浓度不超过0.01%（按重量计算），或符合指令2000/53/EC(ELV)附录中规定的豁免。关于欧盟REACH法规，TE目前提供的此产品编号的物品中高度关注物质(SVHC)的信息是基于欧洲化学品管理局(ECHA)最新发布的“物品中物质的要求指南”，链接如下：<https://echa.europa.eu/guidance-documents/guidance-on-reach>

配套部件



TE 产品编号 1924955-2
 CONTACT,FEMALE0.64,18AWG,
 UNSEALED



TE 产品编号 1924337-1
 Shield Assembly, 54 POSN, 0.64mm
 BLK



TE 产品编号 1924955-4
 CONTACT,FEMALE0.64,18AWG,
 UNSEALED



TE 产品编号 1924955-1
 CONTACT,FEMALE0.64,20-22AWG,
 UNSEAL



TE 产品编号 1924955-3
 CONTACT,FEMALE0.64,20-22AWG,
 UNSEAL



TE 产品编号 1-1924337-3
 Shield Assy, 54 POSN, 0.64mm, 20
 DEG BLK



TE 产品编号 1924337-2
 Shield Assembly, 54 POSN, 0.64mm
 GRAY



TE 产品编号 1924955-5
 CONTACT,FEMALE0.64,0.13SQMM,
 UN



TE 产品编号 1924955-6
 CONTACT,FEMALE,0.64,0.35SQMM,
 UNSEALED



TE 产品编号 1924955-7
 CONTACT,FEMALE0.64,0.13SQMM,
 UN

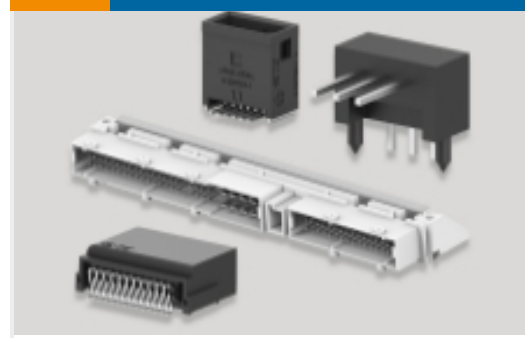


TE 产品编号 1924955-8
 CONTACT,FEMALE,0.64,0.35SQMM,
 UNSEALED



TE 产品编号 1924337-3
 SHIELD ASSEMBLY, 54 POSN, 0.64
 MM KEY C-D

该系列中的其他产品 | Generation Y Connector System



PCB 板端连接器及母端(27)



插入和拔出工具(1)



汽车端子(48)



汽车连接器护套(189)

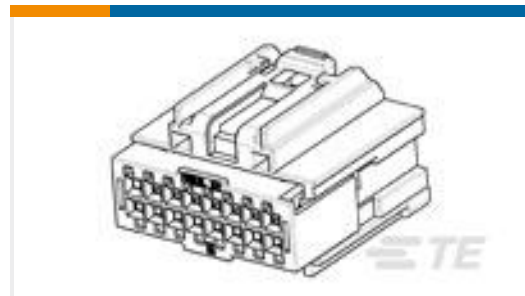


汽车连接器盖帽(23)



连接器密封件和盲堵(6)

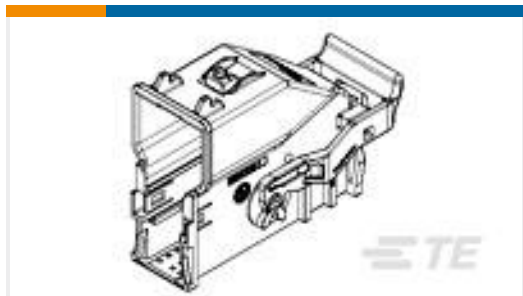
客户还购买了



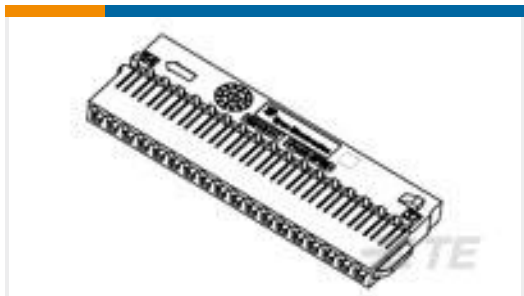
TE 产品编号1456867-3
PLG ASSY,2X8,UNSEALD, 0.64,Gen



TE 产品编号1924900-1
Assy, Plug, 30p Hybrid Key A



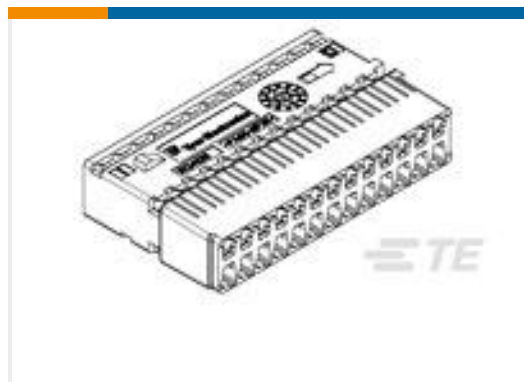
TE 产品编号1924337-1
Shield Assembly, 54 POSN, 0.64mm
BLK



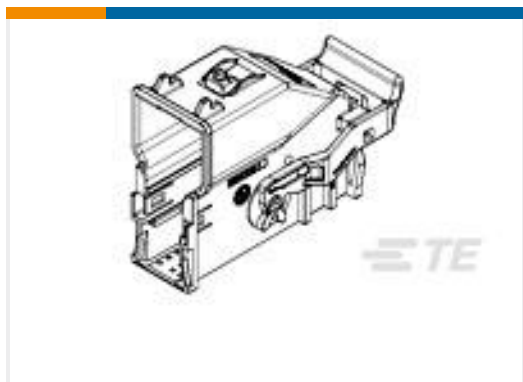
TE 产品编号1924341-1
18P, 1 Row Carrier for54P LAC



TE 产品编号2288276-1
Assy,Plug,USCAR,GenY,20p,Key A, No
CPA



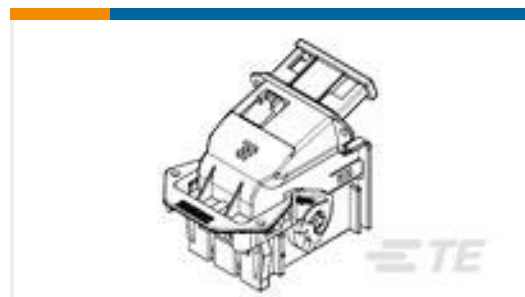
TE 产品编号1924136-3
Carrier, 26P GenerationY, Hand Mate
Conn



TE 产品编号1-1924337-3
Shield Assy, 54 POSN, 0.64mm, 20
DEG BLK



TE 产品编号1924136-4
Carrier, 26P GenerationY, Hand Mate
Conn



TE 产品编号1924346-1
Shield Assy, 52P Generation Y, LAC, AE



TE 产品编号2098634-2
Carrier, 20P, GY LAC, Black



文档

产品图纸

[36P, 2 Row Carrier for 54P LAC](#)

英文版本

CAD 文件

下载查看

[ENG_CVM_CVM_1924340-1_A.2d_dxf.zip](#)

英文版本

3D PDF

3D

下载查看

[ENG_CVM_CVM_1924340-1_A.3d_igs.zip](#)

英文版本

下载查看

[ENG_CVM_CVM_1924340-1_A.3d_stp.zip](#)

英文版本

下载CAD文件代表我接受和同意 [使用条款](#)。

使用说明书

[使用说明书 \(美国\)](#)

英文版本