

1924337-2 ✓ 有效

Generation Y Connector System

TE 内部编号 1924337-2

Automotive Connector Caps & Covers, Shield Assembly, Gray,  
Nylon, 54 Position, Generation Y Connector System

[在 TE 官网查看>](#)



连接器 > 汽车连接器 > 汽车连接器附件 > 汽车连接器盖帽



保护和应力消除附件类型: **屏蔽组件**

应力消除: **不带**

主要产品颜色: **灰色**

主要产品材料: **尼龙**

位数: **54**

### 产品特性

#### 产品类型特性

|             |      |
|-------------|------|
| 保护和应力消除附件类型 | 屏蔽组件 |
|-------------|------|

#### 结构特性

|          |     |
|----------|-----|
| 与连接器代码兼容 | B-F |
| 位数       | 54  |

#### 主体特性

|        |    |
|--------|----|
| 主要产品颜色 | 灰色 |
| 主要产品材料 | 尼龙 |

#### 机械附件

|      |    |
|------|----|
| 应力消除 | 不带 |
|------|----|

#### 包装特性

|      |    |
|------|----|
| 封装数量 | 1  |
| 封装方法 | 包装 |

#### 其他

|     |   |
|-----|---|
| 可维修 | 否 |
|-----|---|

## 产品合规性

如需合规文档，请访问 [TE 官网产品页面](#)。>

|   |   |
|---|---|
| 欧盟RoHS指令2011/65/EU                                      | 符合  |
| 欧盟ELV指令2000/53/EC                                       | 符合  |
| 中国电器电子产品有害物质限制使用管理办法（China RoHS 2，工业和信息化部携七部委2016年第32号令 | 没有超出阈值的受限材料   |
| 欧盟REACH法规(EC) No. 1907/2006                             | 欧洲化学品管理局最新发布的SVHC候选清单: 2024年1月（240）<br>SVHC候选清单的声明更新至: 2024年1月（240）<br>不含REACH SVHC |
| 卤素含量  | 低卤素 - 每种均质材料的 Br、Cl、F、I < 900 ppm。也不含 BFR/CFR/PVC                                   |
| 焊接工艺能力  | 不适合采用焊接工艺   |

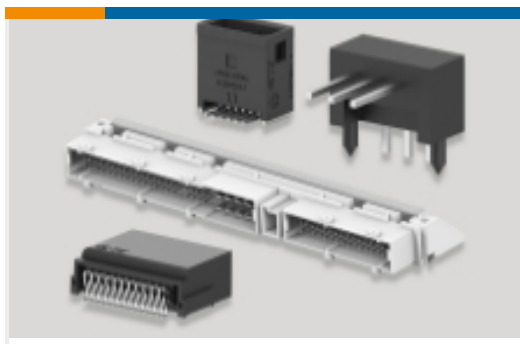
### 产品合规免责声明

此信息基于对供应商的合理调查以及TE对供应商提供的信息的现有认知。此信息可能发生变化。经TE确认符合欧盟RoHS的产品编号，产品均质材料中铅、六价铬、汞、PBB、PBDE、DEHP、BBP、DBP和DIBP的最大浓度不超过0.1%，镉的最大浓度不超过0.01%或符合指令2011/65/EU(RoHS2)及其修订指令规定的豁免。根据2011/65/EU指令要求电子电气产品需要进行CE标识。元器件产品通常无需进行CE标识。经TE确认符合欧盟ELV指令的产品编号，产品均质材料中，铅、六价铬和汞的最大浓度不超过0.1%，镉的最大浓度不超过0.01%（按重量计算），或符合指令2000/53/EC(ELV)附录中规定的豁免。关于欧盟REACH法规，TE目前提供的此产品编号的物品中高度关注物质（SVHC）的信息是基于欧洲化学品管理局（ECHA）最新发布的“物品中物质的要求指南”，链接如下：<https://echa.europa.eu/guidance-documents/guidance-on-reach>

## 配套部件



该系列中的其他产品 | [Generation Y Connector System](#)



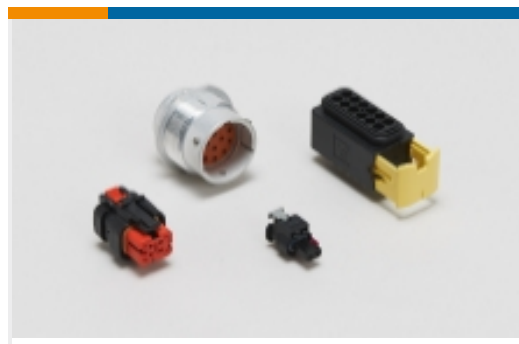
PCB 板端连接器及母端(27)



插入和拔出工具(1)



汽车端子(48)



汽车连接器护套(189)



汽车连接器盖帽(23)



连接器密封件和盲堵(6)

## 客户还购买了



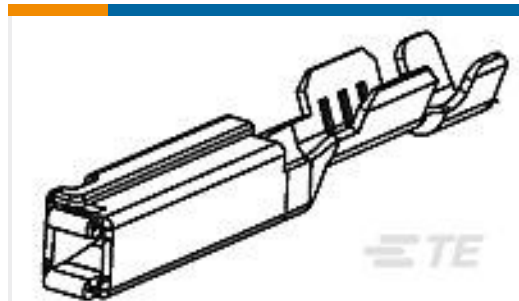
TE 产品编号282729-1  
SPLASH PROOF CONN. ASS'Y



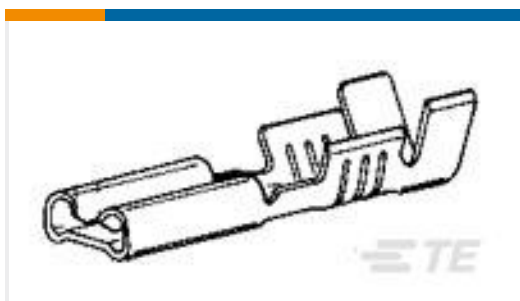
TE 产品编号1-1355844-1  
AMP MCP, 母端和公端



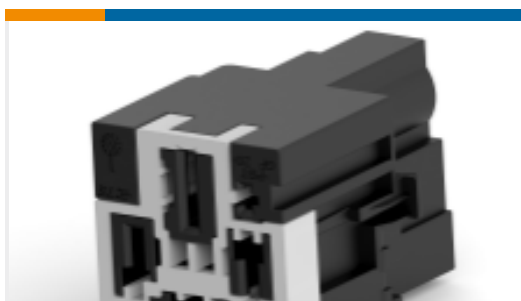
TE 产品编号5-968221-1  
MQS0,63 Sn rec CB unseal. 0,5-0,75



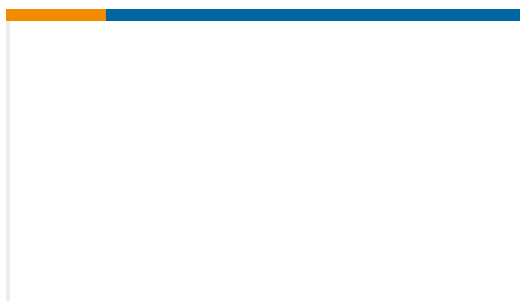
TE 产品编号1393367-1  
V23540X7000Y 11=GET-FEM TERM S



TE 产品编号160772-3  
110 FASTON,REC.,26-22 AWG,TPBR



TE 产品编号1355865-2  
MAXI RELAY INSERT



TE 产品编号5039266119  
DR-25-3/8-0-70MM



TE 产品编号1703411-1  
10POS, MIXED,PIN HSG



TE 产品编号965412-2  
MQS GRIFFSCHALE 6P

## 文档



### 产品图纸

Shield Assembly, 54 POSN, 0.64mm GRAY

英文版本

### CAD 文件

3D PDF

3D

下载查看

[ENG\\_CVM\\_CVM\\_1924337-2\\_A.2d\\_dxf.zip](#)

英文版本

下载查看

[ENG\\_CVM\\_CVM\\_1924337-2\\_A.3d\\_igs.zip](#)

英文版本

下载查看

[ENG\\_CVM\\_CVM\\_1924337-2\\_A.3d\\_stp.zip](#)

英文版本

下载CAD文件代表我接受和同意[使用条款](#)。

### 使用说明书

[使用说明书 \(美国\)](#)

英文版本