

1924337-1 ✓ 有效

Generation Y Connector System

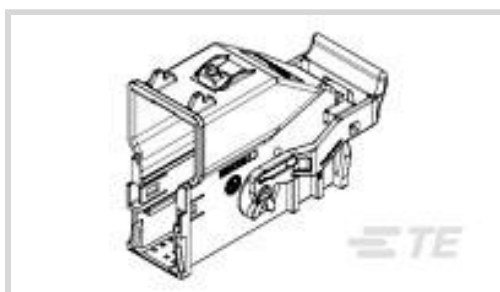
TE 内部编号 1924337-1

Automotive Connector Caps & Covers, Shield Assembly, Black,
Nylon, 54 Position, Generation Y Connector System

[在 TE 官网查看>](#)



连接器 > 汽车连接器 > 汽车连接器附件 > 汽车连接器盖帽



保护和应力消除附件类型: **屏蔽组件**

应力消除: **不带**

主要产品颜色: **黑色**

主要产品材料: **尼龙**

位数: 54

产品特性

产品类型特性

| | |
|-------------|------|
| 保护和应力消除附件类型 | 屏蔽组件 |
|-------------|------|

结构特性

| | |
|----------|-----|
| 与连接器代码兼容 | A-E |
| 位数 | 54 |

主体特性

| | |
|--------|----|
| 主要产品颜色 | 黑色 |
| 主要产品材料 | 尼龙 |

机械附件

| | |
|------|----|
| 应力消除 | 不带 |
|------|----|

包装特性

| | |
|------|----|
| 封装数量 | 1 |
| 封装方法 | 包装 |

其他

| | |
|-----|---|
| 可维修 | 否 |
|-----|---|

产品合规性

[如需合规文档，请访问 TE 官网产品页面。>](#)

| | |
|--------------------|----|
| 欧盟RoHS指令2011/65/EU | 符合 |
|--------------------|----|



欧盟ELV指令2000/53/EC

符合

中国电器电子产品有害物质限制使用管理办法 (China RoHS 2, 工业和信息化部携七部委2016年第32号令)

没有超出阈值的受限材料

欧盟REACH法规(EC) No. 1907/2006

欧洲化学品管理局最新发布的SVHC候选清单: 2024年1月 (240)
SVHC候选清单的声明更新至: 2024年1月 (240)
不含REACH SVHC

卤素含量

低卤素 - 每种均质材料的 Br、Cl、F、I < 900 ppm。也不含 BFR/CFR/PVC

焊接工艺能力

不适合采用焊接工艺

产品合规免责声明

此信息基于对供应商的合理调查以及TE对供应商提供的信息的现有认知。此信息可能发生变化。经TE确认符合欧盟RoHS的产品编号，产品均质材料中铅、六价铬、汞、PBB、PBDE、DEHP、BBP、DBP和DIBP的最大浓度不超过0.1%，镉的最大浓度不超过0.01%或符合指令2011/65/EU(RoHS2)及其修订指令规定的豁免。根据2011/65/EU指令要求电子电气产品需要进行CE标识。元器件产品通常无需进行CE标识。经TE确认符合欧盟ELV指令的产品编号，产品均质材料中，铅、六价铬和汞的最大浓度不超过0.1%，镉的最大浓度不超过0.01%（按重量计算），或符合指令2000/53/EC(ELV)附录中规定的豁免。关于欧盟REACH法规，TE目前提供的此产品编号的物品中高度关注物质(SVHC)的信息是基于欧洲化学品管理局(ECHA)最新发布的“物品中物质的要求指南”，链接如下：<https://echa.europa.eu/guidance-documents/guidance-on-reach>

配套部件



该系列中的其他产品 | Generation Y Connector System



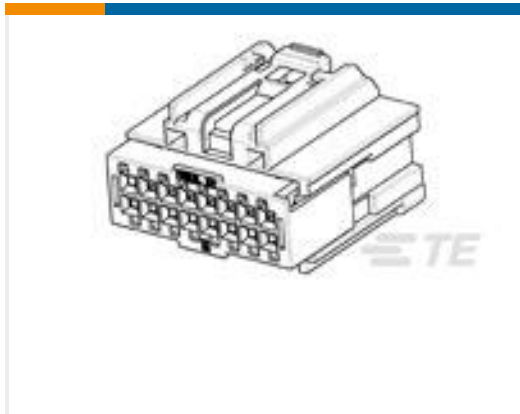


汽车连接器盖帽(23)



连接器密封件和盲堵(6)

客户还购买了



TE 产品编号1456867-3
PLG ASSY,2X8,UNSEALD, 0.64,Gen



TE 产品编号1924782-2
GET FEM TERM 1.2MM, TS, TIN 1MMSQ



TE 产品编号1924900-1
Ass'y, Plug, 30p Hybrid Key A



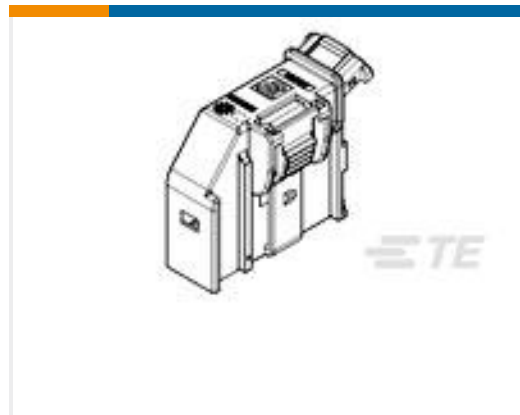
TE 产品编号1924341-1
18P, 1 Row Carrier for 54P LAC



TE 产品编号1924340-1
36P, 2 Row Carrier for 54P LAC



TE 产品编号2288276-1
Ass'y, Plug, USCAR, GenY, 20p, Key A, No CPA



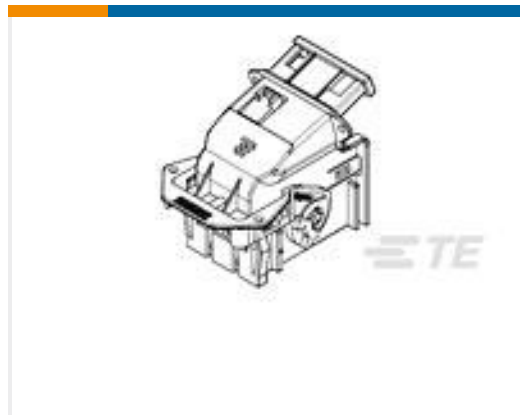
TE 产品编号1924141-1
Shield, 26P GenY, Hand Mate Conn



TE 产品编号2272431-3
1X6 GET UNSLD SIDE LATCH PLUG, KEY C



TE 产品编号1924136-3
Carrier, 26P GenerationY, Hand Mate Conn



TE 产品编号1924346-1
Shield Assy, 52P Generation Y, LAC, AE

文档

产品图纸

Shield Assembly, 54 POSN, 0.64mm BLK

英文版本

CAD 文件

3D PDF

3D

下载查看

[ENG_CVM_CVM_1924337-1_A.2d_dxf.zip](#)



英文版本

下载查看

[ENG_CVM_CVM_1924337-1_A.3d_igs.zip](#)

英文版本

下载查看

[ENG_CVM_CVM_1924337-1_A.3d_stp.zip](#)

英文版本

下载CAD文件代表我接受和同意[使用条款](#)。

使用说明书

使用说明书 (美国)

英文版本